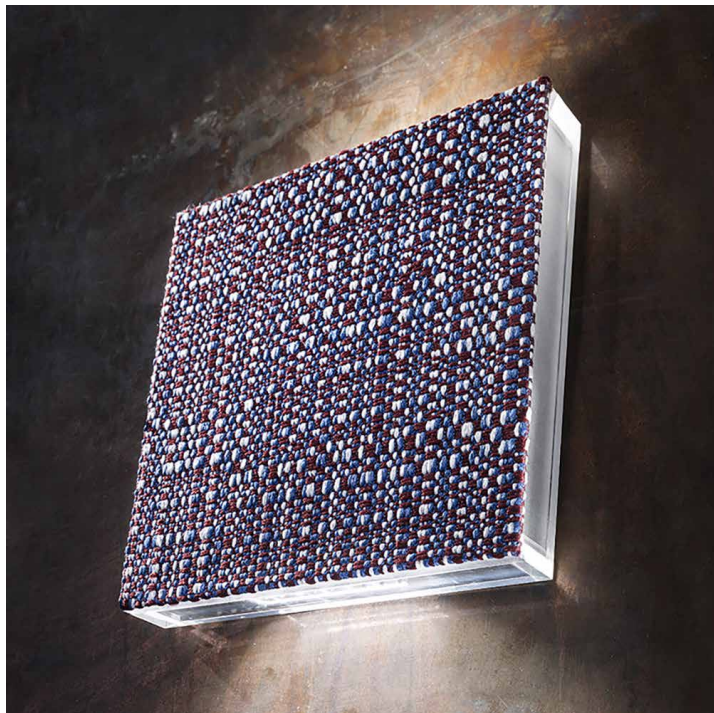


Area

design Sanprogetto



descrizione | description

E' una lampada da parete bi-emissione estremamente sottile, soli 3 cm di spessore. In due dimensioni: 22x22 cm o 44x44cm. Caratterizzata da un corpo in metacrilato schermato frontalmente da una lamina di alluminio dalle diverse finiture, disponibile anche in versione a specchio. Alimentatore integrato, lenti in PMMA. La lente speciale in PMMA della quale è dotata Area è progettata e prodotta interamente da Puraluce.

Is a bi-directional wall lamp only 3 cm thick. In two sizes 22x22 cm or 44x44 cm. It is characterized by a methacrylate body shielded in front by an aluminum layer with different possible finishes, also available in a mirror version. Integrated power supply, PMMA lenses. The special lens in PMMA within Area is designed and produced entirely by Puraluce.

ottica | optic

diffusa | diffuse

potenza | power

22x22cm 12+12W / 220-240Vac

44x44cm 18+18W / 220-240Vac

colore luce | light color

3000°K (W), 4000°K (N)

finiture | finishes

- Bianco | White
- Nero | Black
- Rame Satinato Protetto | Ever-bright Satin Copper
- Corten | Corten
- Specchio | Mirror

flusso nominale | led efficiency

24W 2760 lm (W) 3036 lm (N)

36W 3588 lm (W) 3946 lm (N)

no UV / no infrarossi

alimentatore | power supply

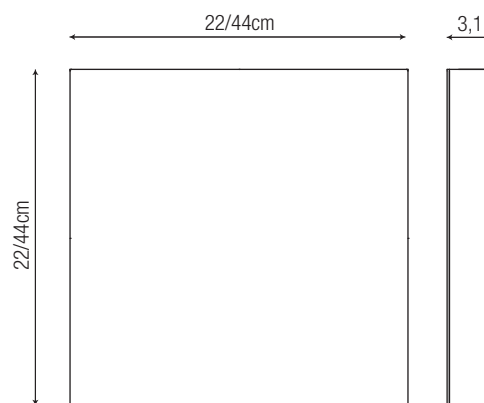
alimentatore a bordo / on-board transformer
su richiesta con controllo dimmerazione 1-10V / DALI
on request with dimmable control 1-10V / DALI

temperatura di utilizzo | operating temperature

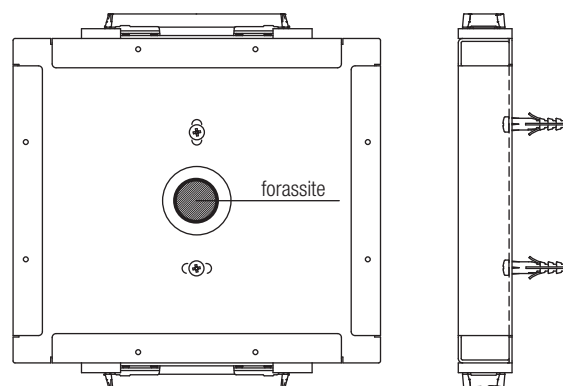
da -20°C a 45°C



dimensioni | dimension



sistema di fissaggio | fixing system



dati illuminotecnici | photometric info

