

Caos



descrizione | description

Apparecchio LED da parete o soffitto per interni ed esterni, realizzato in alluminio anodizzato o verniciato e copertura anteriore in PMMA opale.

I LED utilizzati vantano una durata di circa 50.000 ore in condizioni normali di utilizzo come dichiarato dal produttore.

Indoor/Outdoor wall or ceiling LED device, made of anodized or painted aluminium and opal frontal screen. The LEDs used have a lifetime of 50.000hours under normal conditions of use as stated by the manufacturer.

ottica | optic

120°

potenza | power

17W - 220/240Vac

colore luce | light color

3000°K (W), 4000°K (N)

finiture | finishes

bianco | white
 nero | black
 corten | corten
 rame naturale | natural copper

flusso nominale | led efficiency

17W 1550 lm (W) 1700 lm (N)

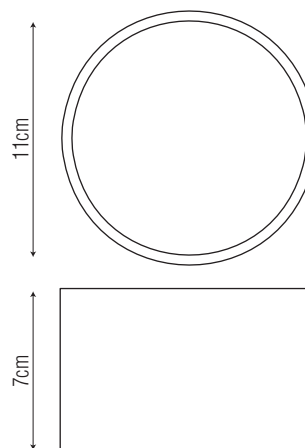
no UV / no infrarossi

temperatura di utilizzo | operating temperature

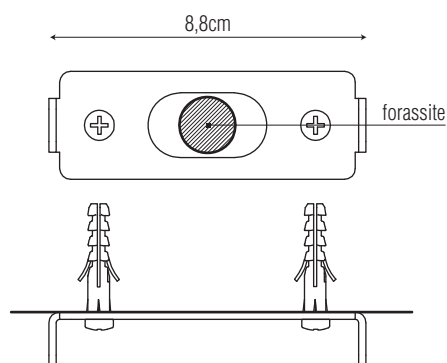
da -20°C a 45°C



dimensioni | dimension



sistema di fissaggio | fixing system



dati illuminotecnici | photometric info

120°	
50cm Ø173cm	1404 lx
100cm Ø346cm	431 lx
150cm Ø519cm	212 lx
200cm Ø692cm	127 lx
250cm Ø866cm	89 lx
300cm Ø1039cm	67 lx

Caos S



descrizione | description

Apparecchio LED da parete o soffitto per interni ed esterni, realizzato in alluminio anodizzato o verniciato e copertura anteriore in PMMA opale.
I LED utilizzati vantano una durata di circa 50.000 ore in condizioni normali di utilizzo come dichiarato dal produttore.

Indoor/Outdoor wall or ceiling LED device, made of anodized or painted aluminium and opal frontal screen. The LEDs used have a lifetime of 50.000hours under normal conditions of use as stated by the manufacturer.

ottica | optic
120°

potenza | power
17W - 220/240Vac

colore luce | light color
3000°K (W), 4000°K (N)

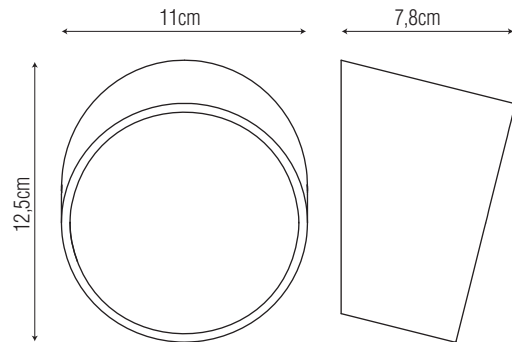
finiture | finishes
bianco | white
nero | black
corten | corten
rame naturale | natural copper

flusso nominale | led efficiency
17W 1550 lm (W) 1700 lm (N)
no UV / no infrarossi

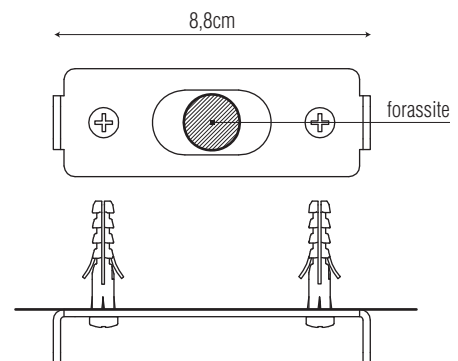
temperatura di utilizzo | operating temperature
da -20°C a 45°C



dimensioni | dimension



sistema di fissaggio | fixing system



dati illuminotecnici | photometric info

120°	
50cm Ø173cm	1404 lx
100cm Ø346cm	431 lx
150cm Ø519cm	212 lx
200cm Ø692cm	127 lx
250cm Ø866cm	89 lx
300cm Ø1039cm	67 lx