

Etna Wall



descrizione | description

Apparecchio LED da parete per interni ed esterni, con fascio luminoso radiale 360° o unidirezionale 180°, realizzato in alluminio anodizzato o rame ad ossidazione naturale e ottica lavorata su monoblocco di metacrilato.

Indoor/Outdoor wall LED device, radial beam 360° or single side light beam 180°, made of anodized aluminium or natural copper and clear methacrylate optic.

ottica | optic

180° | 360°

potenza | power

7W / 220-240Vac

colore luce | light color

3000°K (W), 4000°K (N)

finiture | finishes

alluminio anodizzato argento | silver anodized aluminium
Rame | Copper

flusso nominale | led efficiency

7W 826 lm (W) 875 lm (N)

no UV / no infrarossi

alimentatore | power supply

alimentatore a bordo / on-board transformer
dimmerabile con dimmer a taglio di fase per LED / dimmable with a cut phase LED

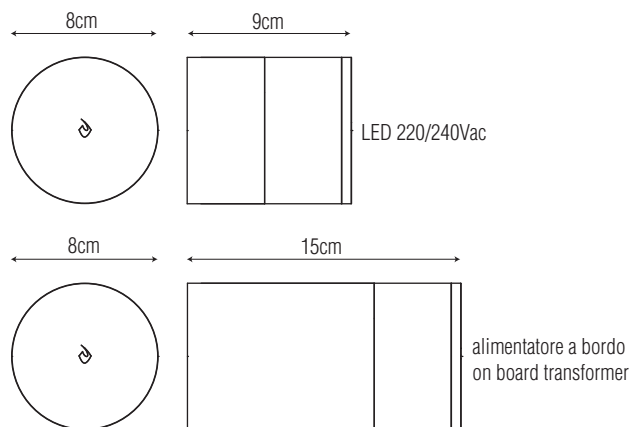
temperatura di utilizzo | operating temperature

da -20°C a 45°C

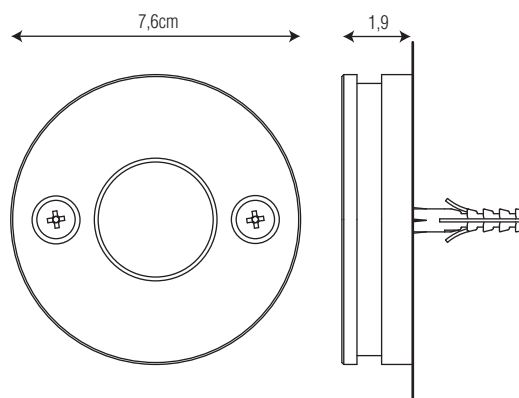
*disponibile su richiesta con alimentazione 24Vdc
available on request in 24Vdc version



dimensioni | dimension



sistema di fissaggio | fixing system



dati illuminotecnici | photometric info

