

Gemini



descrizione | description

Lampada da parete componibile in alluminio anodizzato o verniciato in varie finiture. Disponibile in tre versioni, Destra, Sinistra e Centrale.

Modular wall lamp in anodized aluminum or painted in various finishes. Available in three versions, Right, Left, and Central.

ottica | optic

120°

potenza | power

14W - 700mA | 220/240Vac

colore luce | light color

3000°K (W), 4000°K (N)

finiture | finishes

base | base

alluminio anodizzato argento | silver anodized aluminium
 alluminio anodizzato nero | black anodized aluminium
 bianco | white
 palladio lucido | shining palladium

braccio dx-sx-t | arm dx-sx-t

alluminio anodizzato argento | silver anodized aluminium
 alluminio anodizzato nero | black anodized aluminium
 bianco | white
 palladio lucido | shining palladium

flusso nominale | led efficiency

14W 2010 lm (W) 2220 lm (N)

no UV / no infrarossi

alimentatore | power supply

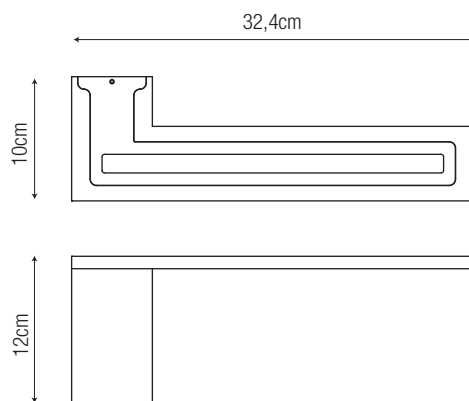
su richiesta con controllo dimmerazione 1-10V / DALI
 on request with dimmable control 1-10V / DALI

temperatura di utilizzo | operating temperature

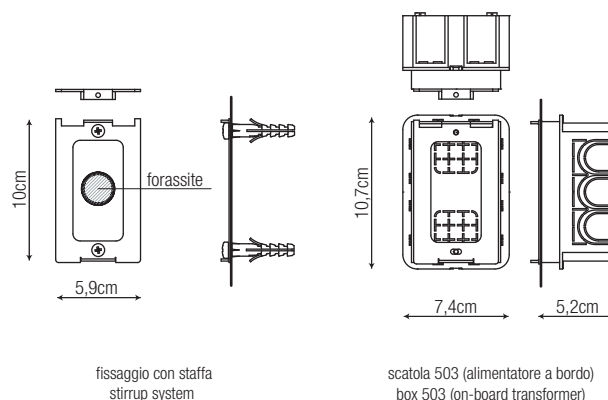
da -20°C a 45°C



dimensioni | dimension



sistema di fissaggio | fixing system



dati illuminotecnici | photometric info

