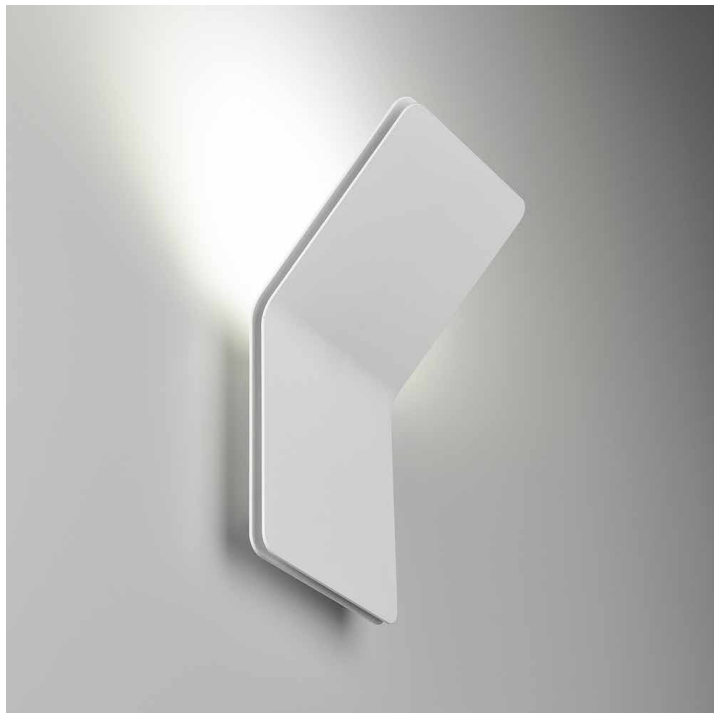


Layer



descrizione | description

Applique LED da parete per interni.

Indoor wall LED applique.

ottica | optic

120°

potenza | power

18W / 220-240Vac

colore luce | light color

3000°K (W), 4000°K (N)

finiture | finishes

alluminio anodizzato argento | silver anodized aluminium
 alluminio anodizzato nero | black anodized aluminium
 bianco | white

flusso nominale | led efficiency

18W 1872 lm (W) 1980 lm (N)

no UV / no infrarossi

temperatura di utilizzo | operating temperature

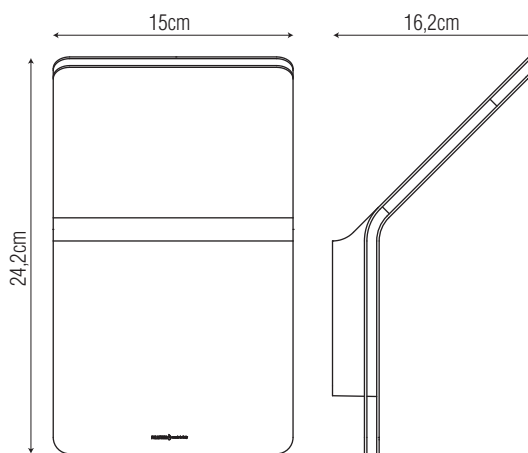
da -20°C a 45°C

*dimmerabile con dimmer a taglio di fase per LED / dimmable with a cut phase LED

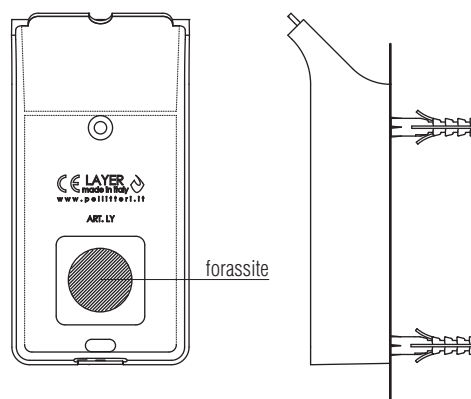
*disponibile su richiesta IP44 / available on request IP44



dimensioni | dimension



sistema di fissaggio | fixing system



dati illuminotecnici | photometric info

