

# Leddi wall | Leddi Wall T



**descrizione | description**

Lampada da lettura per pareti e pannelli.

Independent wall reading lamp.

**ottica | optic**

30°

**potenza | power**

3W - 100/240Vac

**colore luce | light color**

3000°K (W), 4000°K (N)

**finiture | finishes**

palladio lucido | shining palladium  
palladio opaco | matte palladium

**flusso nominale | led efficiency**

3W 375 lm (W) 426 lm (N)

no UV / no infrarossi

**alimentatore | power supply**

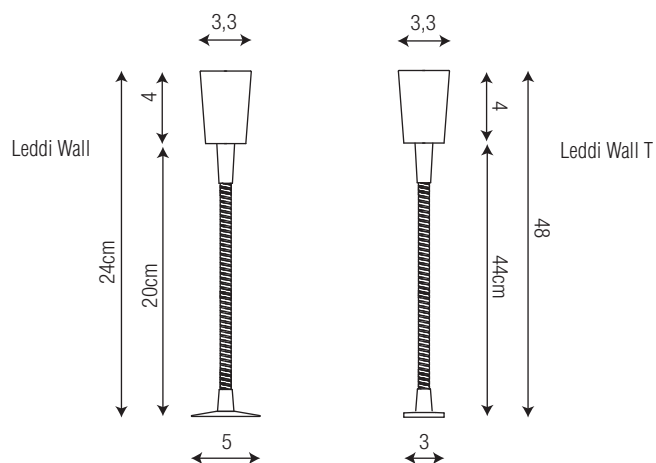
alimentatore remoto / remote transformer  
su richiesta con controllo dimmerazione 1-10V / DALI  
on request with dimmable control 1-10V / DALI

**temperatura di utilizzo | operating temperature**

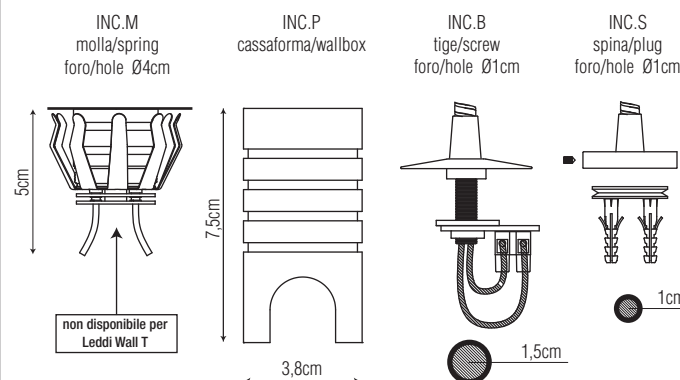
da -20°C a 45°C



**dimensioni | dimension**



**sistema di fissaggio | fixing system**



**dati illuminotecnici | photometric info**

30°	
50cm Ø26cm	2638 lx
100cm Ø53cm	646 lx
150cm Ø80cm	285 lx
200cm Ø107cm	160 lx
250cm Ø133cm	103 lx
300cm Ø160cm	71 lx