

# Mini R | Mini R flangia | Mini Q



**descrizione | description**

Mini Spot LED da incasso con ghiera quadrata 30x30mm o tonda Ø30mm.  
Dissipatore in Alluminio anodizzato, ghiera in Acciaio Inox AISI 316 o Bronzo (per esterni) oppure ottone con finiture galvaniche (per interni) e lente in PMMA.

Recessed Mini Spot LED with square ring 30x30mm or round ring Ø30mm.  
Made of Anodized Aluminium Sink, Stainless steel or Bronze frame and PMMA lens.  
Available in ground recessed or plasterboard recessed.

**ottica | optic**

16°, 90°

**potenza | power**

1,2W - 350mA

**colore luce | light color**

3000°K (W), 4000°K (N)

**finiture | finishes**

- IP67
- acciaio inox AISI316L / stainless steel AISI316L
- bronzo naturale | natural bronze
- IP54
- bianco | white
- ottone protetto | ever-bright brass
- palladio lucido | shining palladium
- rutenio | ruthenium
- acciaio inox AISI316L / stainless steel AISI316L
- bronzo | bronze

**flusso nominale | led efficiency**

3W 325 lm (W) 360 lm (N)  
no UV / no infrarossi

**alimentatore | power supply**

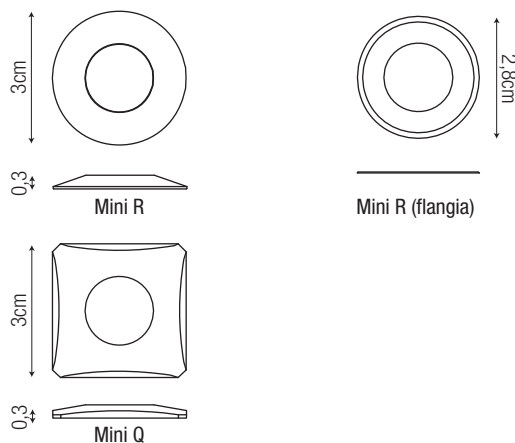
alimentatore remoto / remote transformer  
su richiesta con controllo dimmerazione 1-10V / DALI  
on request with dimmable control 1-10V / DALI

**temperatura di utilizzo | operating temperature**

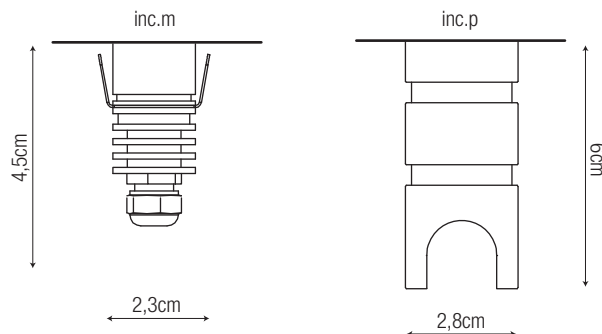
da -20°C a 45°C



**dimensioni | dimension**



**sistema di fissaggio | fixing system**



**dati illuminotecnici | photometric info**

16°	
50cm Ø10cm	4060 lx
100cm Ø21cm	1015 lx
150cm Ø31cm	450 lx
200cm Ø42cm	254 lx
250cm Ø52cm	160 lx
300cm Ø63cm	110 lx