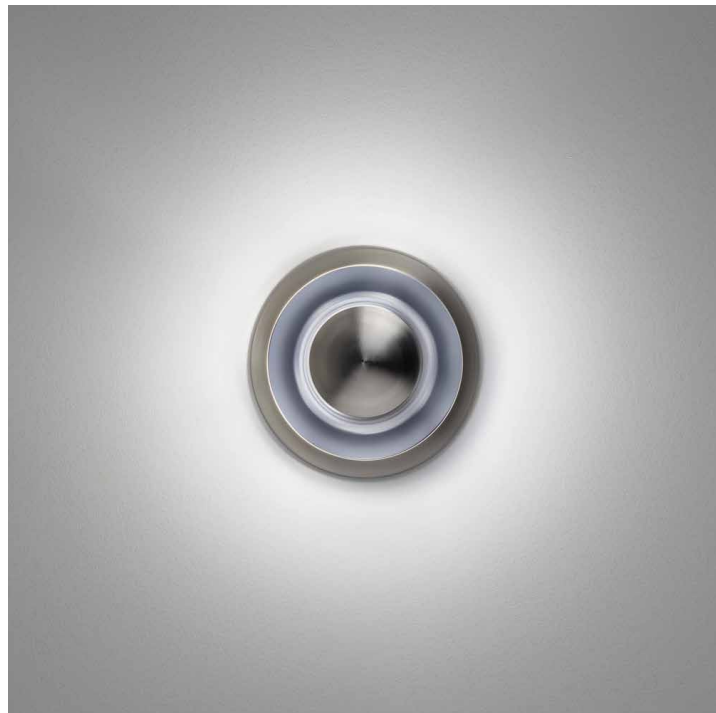


Smart | Smart Wood



descrizione | description

Segnapasso LED a emissione 360°, 180°, 90°, 90°+90° realizzato in acciaio inox AISI 316 bronzo naturale. Ideale per pavimenti flottanti e rivestimenti in legno fino a 6mm di spessore. Per spessori minori di 6mm installabile attraverso apposita cassaforma. Carrabile leggero fino a 1,5t.

Recessed 360°, 180°, 90°, 90°+90° emitting LED footlight, made of stainless steel AISI 316 and natural bronze. Ideal for floating floors and covering up to 6mm thick. For thickness less than 6mm installable through specific wall-box. Carriageable light till 1,5t.

ottica | optic

360°, 180°, 90°, 90°+90°

potenza | power

3W - 700mA
3W - 24Vdc
3W - 350mA RGB

colore luce | light color

3000°K (W), 4000°K (N), RGB (R)

finiture | finishes

acciaio inox AISI316L / stainless steel AISI316L
bronzo naturale | natural bronze

flusso nominale | led efficiency

3W 325 lm (W) 360 lm (N)
no UV / no infrarossi

alimentatore | power supply

alimentatore remoto / remote transformer
su richiesta con controllo dimmerazione 1-10V / DALI
on request with dimmable control 1-10V / DALI

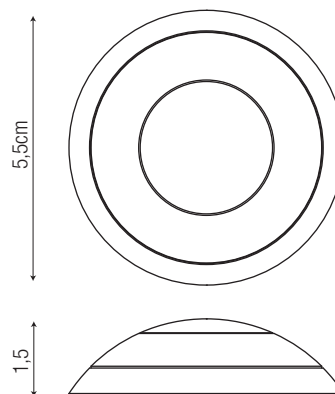
temperatura di utilizzo | operating temperature

da -20°C a 45°C

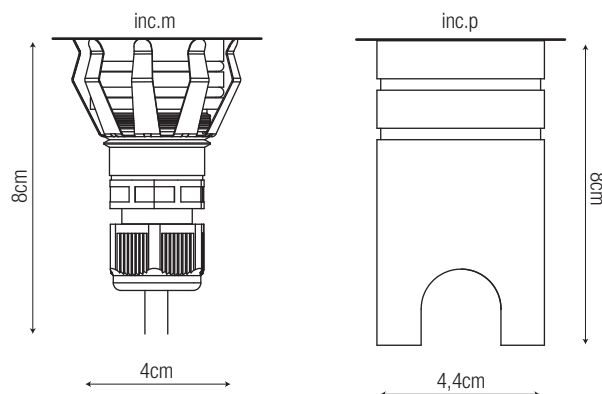
versione 700mA - collegamento in serie (700mA)
versione 24Vdc - collegamento in parallelo (24Vdc)
versione RGB - collegamento in serie (350mA)



dimensioni | dimension



sistema di fissaggio | fixing system



dati illuminotecnici | photometric info

