

Smart Car



descrizione | description

Segnapasso LED a emissione 360°,180°,90°,90°+90° realizzato in acciaio inox AISI 316 e bronzo naturale. Carrabile fino a 3,5 t.

Recessed 360°,180°,90°,90°+90° emitting LED footlight, made of stainless steel AISI 316 and natural bronze. Carriageable till 3,5 tons.

ottica | optic

360°, 180°, 90°, 90+90°

potenza | power

3W - 24Vdc
3W - 350mA RGB

colore luce | light color

3000°K (W), 4000°K (N), RGB (R)

finiture | finishes

acciaio inox AISI316L / stainless steel AISI316L
bronzo naturale | natural bronze

flusso nominale | led efficiency

3W 325 lm (W) 360 lm (N)
no UV / no infrarossi

alimentatore | power supply

alimentatore remoto / remote transformer
su richiesta con controllo dimmerazione 1-10V / DALI
on request with dimmable control 1-10V / DALI

temperatura di utilizzo | operating temperature

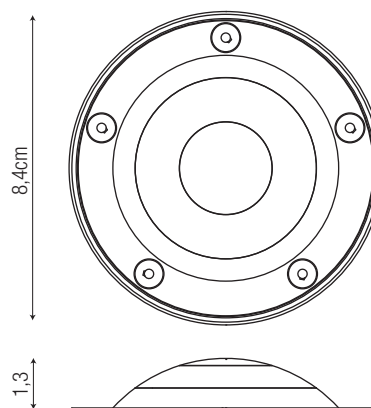
da -20°C a 45°C

versione 24Vdc- collegamento in parallelo (24Vdc)

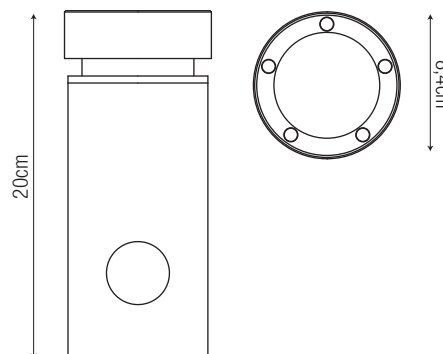
versione RGB - collegamento in serie (350mA)



dimensioni | dimension



sistema di fissaggio | fixing system



dati illuminotecnici | photometric info

