

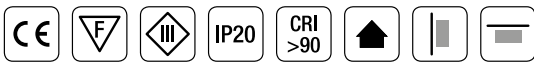
ALPHA 2



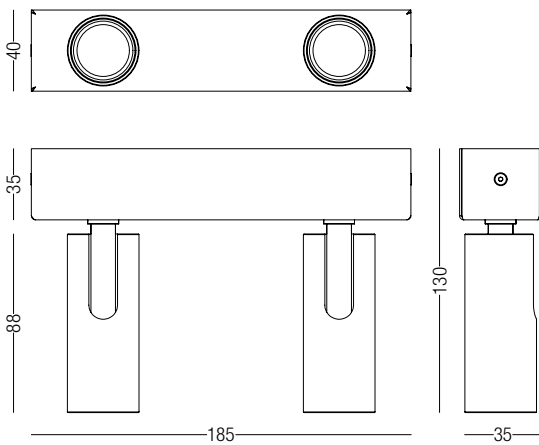
DESCRIZIONE | DESCRIPTION

Sistema LED a due sorgenti orientabili (fino a 350°) inclinazione massima 90°. Realizzato in alluminio anodizzato o verniciato e lenti in PMMA trasparente. Il design dell'apparecchio e la possibilità di accoppiare due proiettori nello stesso prodotto ne definiscono la semplicità per l'illuminazione d'accento di aree di dimensione ridotta.

Two sources LED system, adjustable (up to 350°) with max inclination 90°. Made of anodized or painted aluminium and clear PMMA lens.

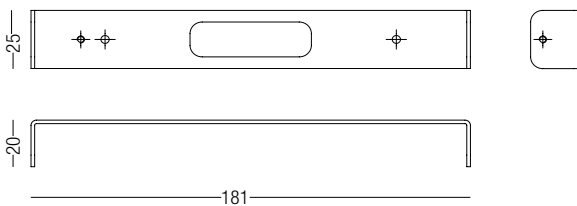


DIMENSIONI | DIMENSION



SISTEMI DI FISSAGGIO | FIXING SYSTEMS

Staffa fissaggio parete e soffitto / Wall and ceiling mounting bracket



DIAGRAMMI FOTOMETRICI | PHOTOMETRIC DIAGRAM

Diagramma Polare (12°)

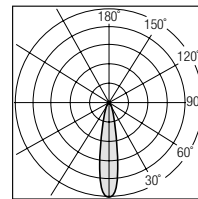


Diagramma Conico (6W)

h(m)	Ø(cm)	(lux)
1	21	4359
1.5	31	1875
2	42	1035
2.5	52	657
3	63	456

Diagramma Polare (30°)

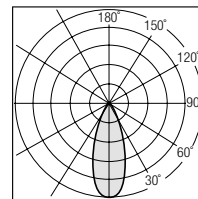


Diagramma Conico (6W)

h(m)	Ø(cm)	(lux)
1	53	1453
1.5	80	625
2	107	345
2.5	133	219
3	160	152

12W

3000K

**1502
lm****Alimentazione Integrata | Built in Driver**

Finitura Finishes	Ottica Optic	Codice Code
<input type="checkbox"/> Verniciato Bianco White painted	12°	39410-W-12
<input type="checkbox"/> Verniciato Bianco White painted	30°	39410-W-30
<input checked="" type="checkbox"/> Verniciato Nero Black painted	12°	39411-W-12
<input checked="" type="checkbox"/> Verniciato Nero Black painted	30°	39411-W-30
<input checked="" type="checkbox"/> Verniciato Rosso Red painted	12°	39412-W-12
<input checked="" type="checkbox"/> Verniciato Rosso Red painted	30°	39412-W-30

**DISPONIBILE SU RICHIESTA | AVAILABLE UPON REQUEST**

Finitura Finishes	Colore luce Color Temperature	Dimmerazione Dimming
RAL Anodizzazione Anodization Versione Sospesa Suspension Version	2700K 4000K	DALI PUSH 1..10V