

DOMINO 4

PLAFONE

DESCRIZIONE | DESCRIPTION

Plafone con corpo lampada in alluminio anodizzato. Circuito ad alta efficienza con ottiche variabili per ottimizzare e direzionare con precisione il fascio luminoso (lenti disponibili 8°, 12°, 30°, EL).

Prodotto indicato sia per l'illuminazione d'accento che per un'illuminazione radente, effetto wall-wash tramite installazione di ottica ellittica.

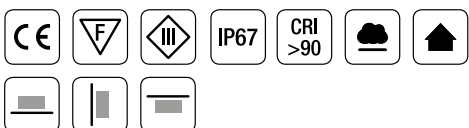
Si prevede la possibilità di integrare filtro honey comb all'interno del prodotto.

Prevista, in base agli accessori la versione applique, plafone ed incasso.

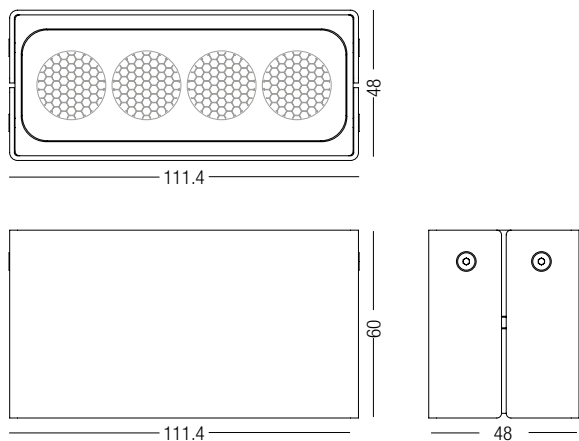
Ceiling lamp with anodised aluminium body. High efficacy circuit with various optics in order to optimize and precisely direct its light beam (available lenses 8°, 12°, 30°, EL). Ideal product for either accent or grazing illumination, wall-wash effect, thanks to the possibility of implementing optics with an elliptical beam.

We foresee the possibility of integrating a honey comb filter inside the product.

We additionally foresee the possibility of providing applique, ceiling lamp and recessed luminaire versions, in accordance with the accessories available.



DIMENSIONI | DIMENSION



DIAGRAMMI FOTOMETRICI | PHOTOMETRIC DIAGRAM

Diagramma Polare (8°)

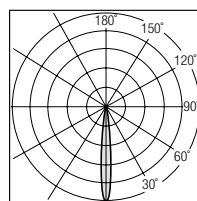


Diagramma Conico (8W)

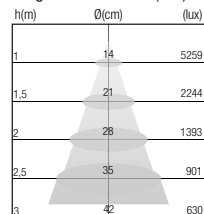


Diagramma Polare (30°)

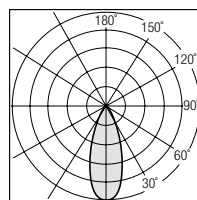
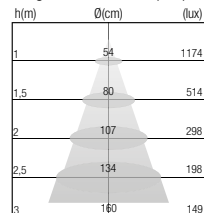
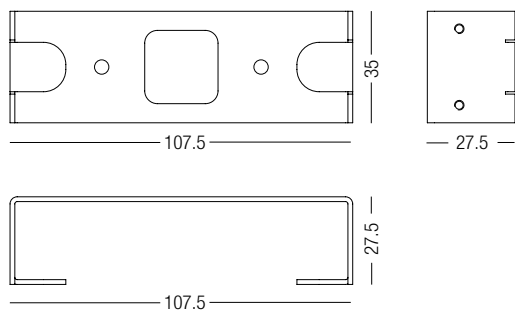


Diagramma Conico (8W)



SISTEMI DI FISSAGGIO | FIXING SYSTEMS



8W **350 mA** **3000K** **1100 lm**

Alimentazione remota / Remote LED Driver

Finitura Finishes	Ottica Optic	Codice Code
<input type="checkbox"/> Anodizzato Argento Silver Anodized	8°	50140-W-8
<input type="checkbox"/> Anodizzato Argento Silver Anodized	30°	50140-W-30
<input checked="" type="checkbox"/> Anodizzato Nero Black Anodized	8°	50141-W-8
<input checked="" type="checkbox"/> Anodizzato Nero Black Anodized	30°	50141-W-30

Accessori Accessories	Codice Code
Filtro Alveolare Honeycomb Filter	50165

DISPONIBILE SU RICHIESTA | AVAILABLE UPON REQUEST

Finitura
Finishes

RAL

Dimmerazione
Dimmeration

bali **PUSH** **1..10V**