

SQUARE



Descrizione del prodotto / Product description

Segnapasso LED da incasso con ottica ad emissione radiale per interno ed esterno. Lente in PMMA trasparente vibrolucidato con schermo frontale in Acciaio Inox Satinato o Verniciato.

Guarnizioni OR in gomma silconica (eccellente resistenza all'ozono, all'esposizione agli agenti atmosferici e all'invecchiamento).

Pressacavo posteriore M16x1,5 IP68 costampato.

Power LED di potenza ad altissima efficienza (fino a 150lm/W) CRI ≥90.

Cavo di collegamento 2x0,5mm², L 200mm.

Fornito con sistema di connessione rapida termoretraibile (vedi istruzioni di montaggio).

Built-in swivel wall footlights radial emitting, for indoor/outdoor applications. Clear PMMA optic with upper protection screen made of Satin or painted Stainless Steel.

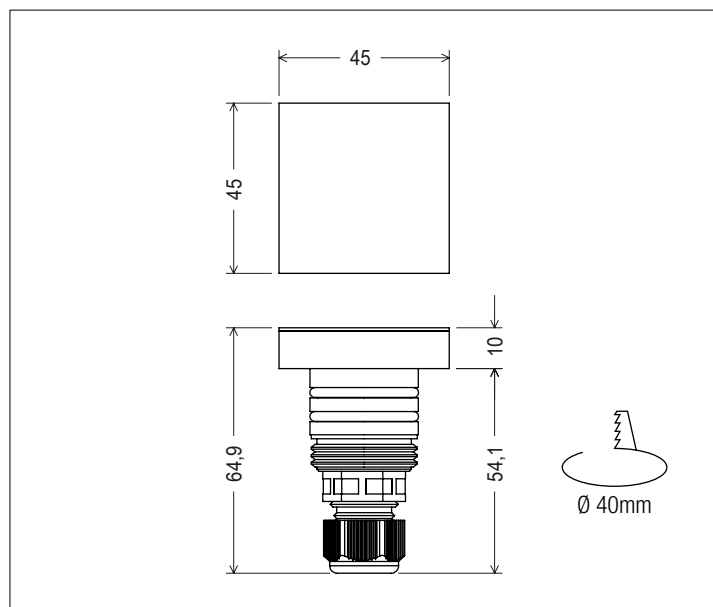
O-rings made of silicon rubber (excellent resistance to ozone, exposure to atmospheric agents and aging).

Rear co-printed cable gland M16x1.5 IP68.

Power LED with very high efficiency (up to 150lm / W) CRI ≥90.

Connection cable 2x0.5mm², L 200mm.

Supplied with heat shrink fast connection system (see assembly instructions)



Dati tecnici | Technical Info

* su richiesta / on requests

Finiture Finishes	Verniciato RAL RAL Painted * Acciaio Inox Satinato AISI316L Satin Stainless Steel AISI316L
Potenza Power	1.2W
Corrente Current	350mA
Tensione Voltage	2 ~ 3V 24Vdc *
Tolleranza cromatica Chromatic tolerance	3 SDCM
Flusso luminoso Luminous Flux	150lm
Mantenimento del flusso luminoso Flux Maintenance	≥50.000h
Temperature di esercizio Operating temperature	-20° ~ 45°

Simbologia tecnica Technical informations



Conforme alle direttive CE



Conforme alle normative RoHS



Classe III

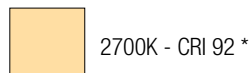


Idonea al montaggio su superfici infiammabili



Indice di Protezione IP65

Temperatura di Colore Color Temperature



2700K - CRI 92 *

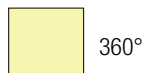


3000K - CRI 92



4000K - CRI 92 *

Ottiche Optics



360°

Sistemi di Controllo Control System



On / Off



Push



1-10V , 0-10V

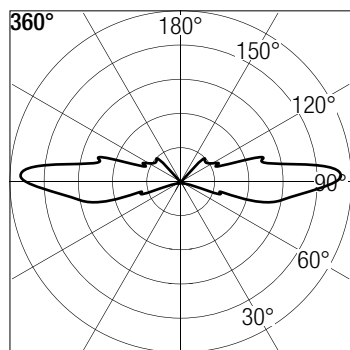


Casambi Bluetooth



DALI

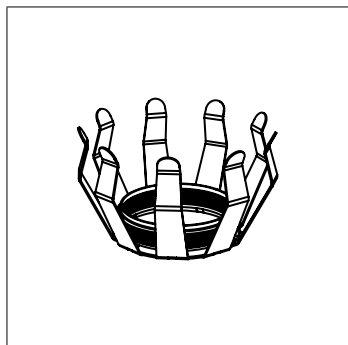
Dati Fotometrici | Photometric Specification



R (m)	E (lx)
0,05	1690
0,10	570
0,20	140
0,50	20
1,00	6

Accessori | Accessories

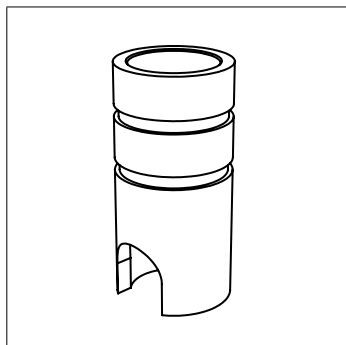
35754



Molla di fissaggio.
(foro su pannello Ø40mm)

Fixing Spring.
(hole on panel Ø40mm)

35751



Cassaforma per incasso
(Ø38mm H.75mm)

Recessed Box
(Ø38mm H.75mm)

Alimentatori | Led Driver

codice / code	potenza / power	corrente / current	tensione / voltage	IP	n. prodotti
70010	10W	350mA	3 ~ 30Vdc	20	1 ~ 6
70023	15W	350mA	3 ~ 40Vdc	67	1 ~ 10