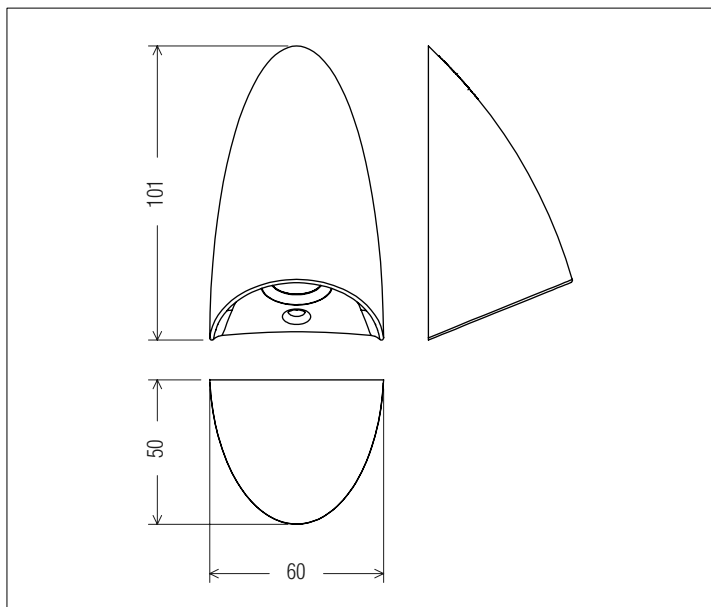


VIEWER



Descrizione del prodotto / Product description

Segnapasso LED per interni ed esterni con ottica asimmetrica 100°.

Corpo lampada in pressofusione di Zama, dissipatore interno in alluminio tornito anodizzato nero e lente piano-convessa in PMMA trasparente.

Power LED di potenza ad altissima efficienza (fino a 150lm/W) CRI ≥90. Uscita con 2 cavi di collegamento radox (rosso/nero) 1x0,25mm², L 100mm.

Fornito con sistema di connessione rapida termoretraibile (vedi istruzioni di montaggio).

Ideale per l'illuminazione di percorsi e camminamenti.

Footlight LED for indoor and outdoor applications with asymmetric optic 100°.

Body lamp made of die cast Zama, interna heatsink made of black anodized aluminium and lens made of clear PMMA.

Power LED with very high efficiency (up to 150lm / W) CRI ≥90.

Output with 2 connection cable 1x0.25mm², L 100mm.

Supplied with heat shrink fast connection system (see assembly instructions).

Ideal for lighting paths and walkways.

Dati tecnici | Technical Info

* su richiesta / on requests

Finiture Finishes	Zinco Zinc Verniciato Corten Corten Painted Rame naturale Natural Copper Cromo lucido Shining Chrome Verniciato RAL RAL Painted *
Potenza Power	3W
Corrente Current	700mA
Tensione Voltage	2 ~ 3V 220/240Vac *
Tolleranza cromatica Chromatic tolerance	3 SDCM
Flusso luminoso Luminous Flux	375lm
Mantenimento del flusso luminoso Flux Maintenance	≥50.000h
Temperature di esercizio Operating temperature	-20° ~ 45°

Simbologia tecnica Technical informations



Conforme alle direttive CE



Conforme alle normative RoHS



Classe III



Idoneo al montaggio su superfici infiammabili



Indice di Protezione IP65

Temperatura di Colore Color Temperature



2700K - CRI 92 *



3000K - CRI 92



4000K - CRI 92 *

Ottiche Optics



100° (Asymmetric)

Sistemi di Controllo Control System



On / Off



Push



1-10V , 0-10V

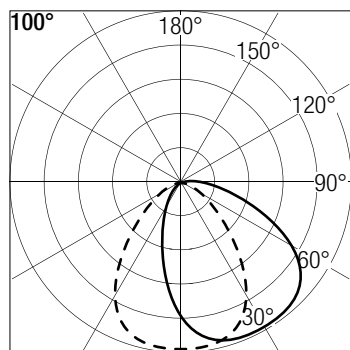


Casambi Bluetooth



DALI

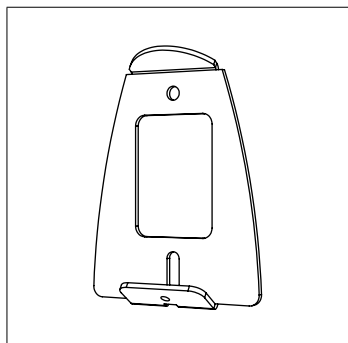
Dati Fotometrici | Photometric Specification



R (m)	E (lx)
0,25	60
0,50	53
1,00	33
2,00	13
3,00	5

Accessori | Accessories

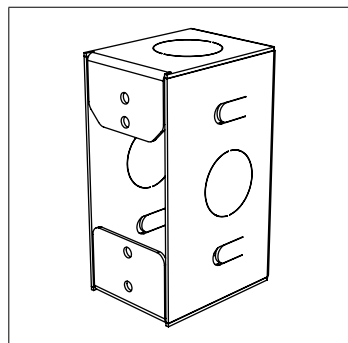
Staffa fissaggio / Fixing bracket



Staffa Inox per fissaggio a parete.
(54x73x10mm)

Stainless steel bracket for Wall fixing.
(54x73x10mm)

47014



Cassaforma per alimentazione
integrata (34x75x45mm).

Recessed Box for driver on-board.
(34x75x45mm)

Alimentatori | Led Driver

codice / code	potenza / power	corrente / current	tensione / voltage	IP	n. prodotti
70012	10W	700mA	3 ~ 14Vdc	20	1 ~ 4
70025	15W	700mA	3 ~ 20Vdc	67	1 ~ 6