

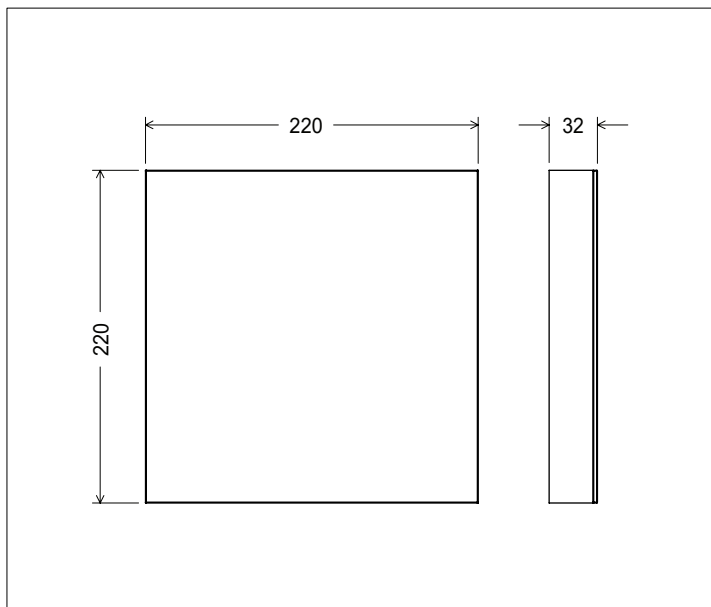
AREA



Descrizione del prodotto / Product description

Applique biemissione per interni.
Corpo lampada in alluminio ricavato da taglio laser.
Lente esterna in PMMA trasparente ricavata da lavorazione CNC.
Schermo frontale in alluminio, rame o vetro specchiato.
Circuito SMD PURALUCE da 140led.
Sistema di connessione diretto all'alimentatore interno al prodotto (vedi istruzioni di montaggio).

Wall/Ceiling LED lamp for indoor with wall-wash optics.
Lamp body made of aluminum obtained by laser cut.
External Lens made of clear PMMA obtained by CNC.
Front Screen made of aluminum, copper or mirror glass.
SMD circuit made in PURALUCE with 140 LED.
Direct connection system to the power supply inside the product (see assembly instructions).



Dati tecnici | Technical Info

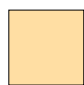


* su richiesta / on requests

Finiture Finishes	Verniciato Bianco White painted Verniciato Nero Black painted Rame Satinato protetto Satin Copper Verniciato Corten Corten painted Specchio Mirror
Potenza Power	24W
Corrente Current	-
Tensione Voltage	220/240Vac
Tolleranza cromatica Chromatic tolerance	3 SDCM
Flusso luminoso Luminous Flux	2 x 1440lm
Mantenimento del flusso luminoso Flux Maintenance	≥50.000h
Temperature di esercizio Operating temperature	-20° ~ 45°

Simbologia tecnica Technical informations

-  Conforme alle direttive CE
-  Conforme alle normative RoHS
-  Classe I
-  Idoneo al montaggio su superfici infiammabili
-  Indice di Protezione IP65

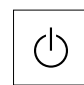
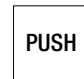
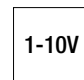
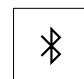

Temperatura di Colore Color Temperature

-  2700K - CRI 92 *
-  3000K - CRI 92
-  4000K - CRI 92 *

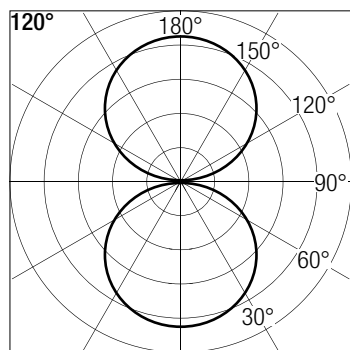
Ottiche Optics

-  120° - Wall Wash

Sistemi di Controllo Control System

-  On / Off
-  PUSH Push
-  1-10V 1-10V , 0-10V
-  Casambi Bluetooth
-  DALI

Dati Fotometrici | Photometric Specification



h (m)	E (lx)	D (cm)
1	651	200
1,5	310	300
2	192	400
2,5	125	500
3	96	600