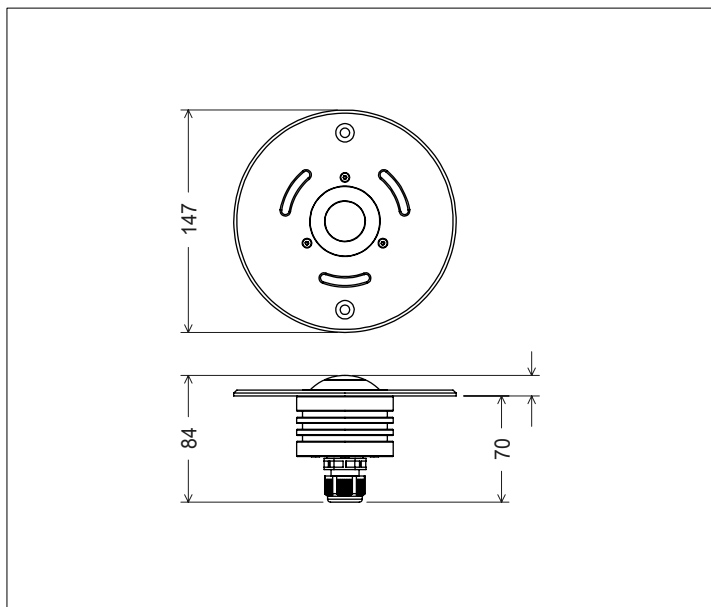


# ARIEL SMART



## Descrizione del prodotto / Product description

Segnapasso LED da immersione emmissione radiale per piscine.

Corpo in alluminio anodizzato, lente in PMMA trasparente vibrolucidato, ghiera e schermo torniti in Acciaio Inox Aisi 316L.

Pressacavo posteriore M20x1,5 IP68 costampato.

Power LED di potenza ad altissima efficienza (fino a 150lm/W) CRI ≥90.

Cavo di collegamento 2x1mm2, L 4000mm.

Fornito con connettore IP68 (vedi istruzioni di montaggio).

Built-in swivel footlights radial emitting, for pool.

Heat-sink made of anodized aluminium, clear PMMA optic, external flange made of Stainless Steel AISI316L.

Rear co-printed cable gland M20x1.5 IP68.

Power LED with very high efficiency (up to 150lm/W) CRI ≥90.

Connection cable 2x1mm2, L 4000mm.

Supplied with IP68 connector (see assembly instructions)

## Dati tecnici | Technical Info

\* su richiesta / on requests

Finiture   Finishes	Acciaio Inox Satinato AISI316L   Satin Stainless Steel AISI316L
Potenza   Power	3W
Corrente   Current	-
Tensione   Voltage	12Vdc
Tolleranza cromatica   Chromatic tollerance	3 SDCM
Flusso luminoso   Luminous Flux	375lm
Mantenimento del flusso luminoso   Flux Maintenance	≥50.000h
Temperature di esercizio   Operating temperature	-20° ~ 45°

## Simbologia tecnica Technical informations



Conforme alle direttive CE



Conforme alle normative RoHs



Classe III



Idoneo al montaggio su superfici infiammabili



Indice di Protezione IP68

## Temperatura di Colore Color Temperature



2700K - CRI 92 \*



3000K - CRI 92



4000K - CRI 92 \*

## Ottiche Optics



360°

## Sistemi di Controllo Control System



On / Off



Push



1-10V, 0-10V

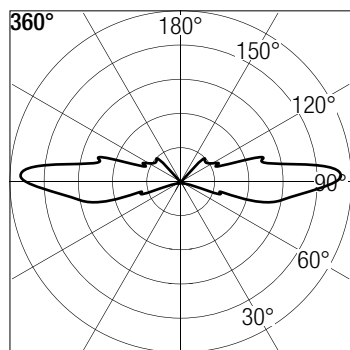


Casambi Bluetooth



DALI

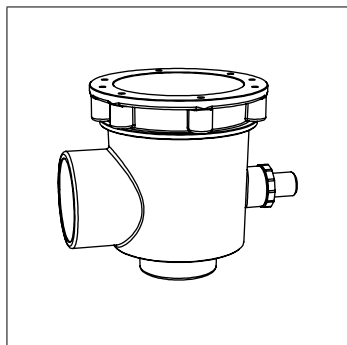
### Dati Fotometrici | Photometric Specification



R (m)	E (lx)
0,10	150
0,20	50
0,50	12
1,00	5
1,50	2

### Accessori | Accessories

#### Cassaforma



Cassaforma per incasso  
(135x183mm H.150mm)

*Recessed Box*  
(135x183mm H.150mm)

### Alimentatori | Led Driver

codice / code	potenza / power	corrente / current	tensione / voltage	IP	n. prodotti
70050	15W	-	12Vdc	67	1 ~ 4
70051	25W	-	12Vdc	67	1 ~ 6
70052	60W	-	12Vdc	67	1 ~ 15