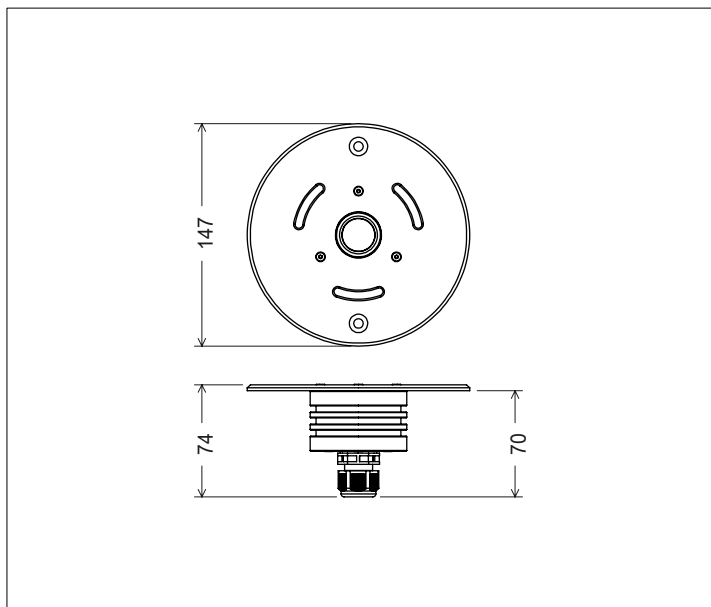


# ARIEL SPOT



## Descrizione del prodotto / Product description

Spot LED da immersione per piscine.  
Corpo in alluminio anodizzato, lente in PMMA trasparente vibrolucidato e ghiera in Acciaio Inox Aisi 316L.  
Pressacavo posteriore M20x1,5 IP68 costampato.  
Power LED di potenza ad altissima efficienza (fino a 150lm/W) CRI ≥90.  
Cavo di collegamento 2x1mm<sup>2</sup>, L 4000mm.  
Fornito con connettore IP68 (vedi istruzioni di montaggio).

*Built-in swivel spot LED, for pool.  
Heat-sink made of anodized aluminium, clear PMMA optic and external flange made of Stainless Steel AISI316L.  
Rear co-printed cable gland M20x1.5 IP68.  
Power LED with very high efficiency (up to 150lm / W) CRI ≥90.  
Connection cable 2x1mm<sup>2</sup>, L 4000mm.  
Supplied with IP68 connector (see assembly instructions)*

## Dati tecnici | Technical Info




\* su richiesta / on requests

Finiture   Finishes	Acciaio Inox Satinato AISI316L   Satin Stainless Steel AISI316L
Potenza   Power	3W
Corrente   Current	-
Tensione   Voltage	12Vdc
Tolleranza cromatica   Chromatic tollerance	3 SDCM
Flusso luminoso   Luminous Flux	375lm
Mantenimento del flusso luminoso   Flux Maintenance	≥50.000h
Temperature di esercizio   Operating temperature	-20° ~ 45°


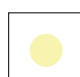
## Simbologia tecnica Technical informations

-  Conforme alle direttive CE
-  Conforme alle normative RoHS
-  Classe III
-  Idoneo al montaggio su superfici infiammabili
-  Indice di Protezione IP68

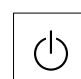
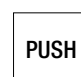
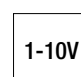


## Temperatura di Colore Color Temperature

-  2700K - CRI 92 \*
-  3000K - CRI 92
-  4000K - CRI 92 \*

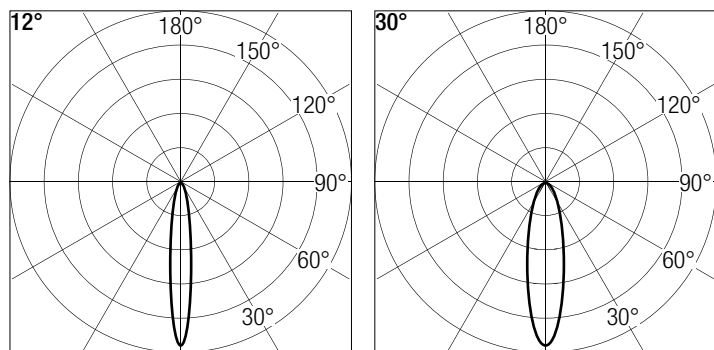
## Ottiche Optics

-  12° - Spot Beam
-  30° - Medium Beam

## Sistemi di Controllo Control System

-  On / Off
-  PUSH Push
-  1-10V 1-10V , 0-10V
-  Casambi Bluetooth
-  DALI

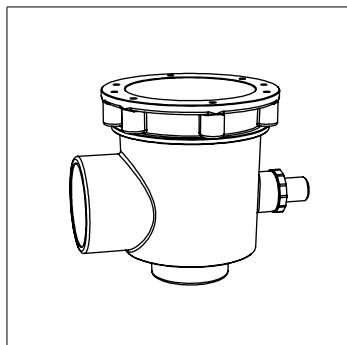
### Dati Fotometrici | Photometric Specification



h (m)	E (lx)	D (cm)	h (m)	E (lx)	D (cm)
1	2660	21	1	646	53
1,5	1134	31	1,5	285	80
2	695	42	2	160	107
2,5	425	52	2,5	103	133
3	303	63	3	71	160

### Accessori | Accessories

#### Cassaforma



Cassaforma per incasso  
(135x183mm H.150mm)

*Recessed Box*  
(135x183mm H.150mm)

### Alimentatori | Led Driver

codice / code	potenza / power	corrente / current	tensione / voltage	IP	n. prodotti
70050	15W	-	12Vdc	67	1 ~ 2
70051	25W	-	12Vdc	67	1 ~ 3
70052	60W	-	12Vdc	67	1 ~ 8