

BULBUS



Descrizione del prodotto / Product description

Paletto luminoso LED da esterno con ottica radiale 360°.

Corpo lampada in Acciaio Inox AISI 316L.

Lente realizzata da monoblocco in PMMA trasparente e dissipatore interno in alluminio anodizzato.

Sorgente COB LED.

Cavo di collegamento in neoprene 3x0,75mm², L 500mm.

Fornito con sistema di connessione IP68 (vedi istruzioni di montaggio).

Bollard LED for outdoor with radial 360° or mono-directional 180° optic.

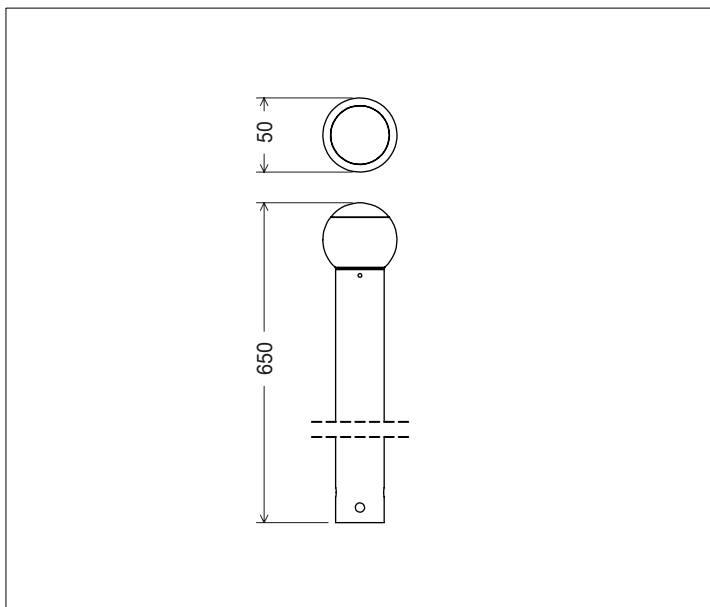
Body and upper cap made of anodized aluminium or natural copper.

Lens made of turned clear PMMA and internal heat sink made of black anodized aluminium.

COB LED source.

Connection cable 3x0.75mm², L 800mm.

Supplied with IP68 connector (see assembly instructions)



Dati tecnici | Technical Info

* su richiesta / on requests

Finiture <i>Finishes</i>	Alluminio anodizzato argento <i>Silver anodized aluminium</i> Rame naturale <i>Natural copper</i> Verniciato RAL <i>RAL painted *</i>
Potenza <i>Power</i>	7W
Corrente <i>Current</i>	-
Tensione <i>Voltage</i>	220/240Vac 24Vdc *
Tolleranza cromatica <i>Chromatic tolerance</i>	3 SDCM
Flusso luminoso <i>Luminous Flux</i>	826lm
Mantenimento del flusso luminoso <i>Flux Maintenance</i>	≥50.000h
Temperature di esercizio <i>Operating temperature</i>	-20° ~ 45°

Simbologia tecnica Technical informations



Conforme alle direttive CE



Conforme alle normative RoHS



Classe I



Idoneo al montaggio su superfici infiammabili



Indice di Protezione IP65

Temperatura di Colore Color Temperature



2700K - CRI >80 *



3000K - CRI >80



4000K - CRI >80 *

Ottiche Optics



360°

Sistemi di Controllo Control System



On / Off



Push *



1-10V , 0-10V *

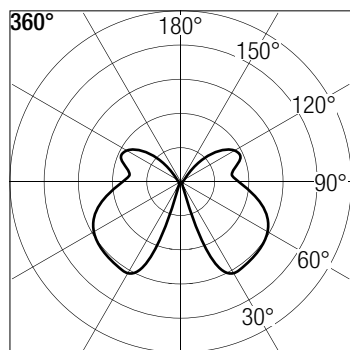


Casambi Bluetooth *



DALI *

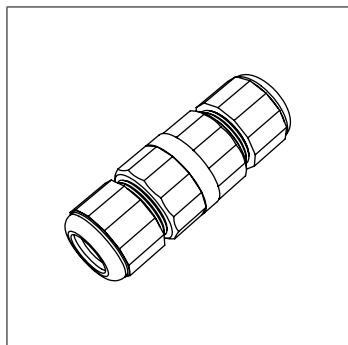
Dati Fotometrici | Photometric Specification



R (m)	360°	E (lx)
0,10		23
0,20		20
0,50		71
1,00		35
1,50		22

Accessori | Accessories

THB.391.A2A



Connettore lineare IP68 a 2 poli.
(Ø23x75mm)

2 poles linear IP68 connector.
(Ø23x75mm)