

CAOS



Descrizione del prodotto / Product description

Applique/Plafone LED per interni ed esterni con ottica diffusa asimmetrica. Corpo lampada in alluminio tornito anodizzato e verniciato. Schermo frontale in PMMA bianco opale ricavato da taglio laser. Sorgente COB LED a tensione di rete. Cavo di collegamento in neoprene 3x0,75mm², L. 200mm. Fornito con staffa di fissaggio e sistema di connessione rapido termoretraibile (vedi istruzioni di montaggio).

Wall/Ceiling LED lamp for indoor and outdoor with asymmetrical diffuse optics.

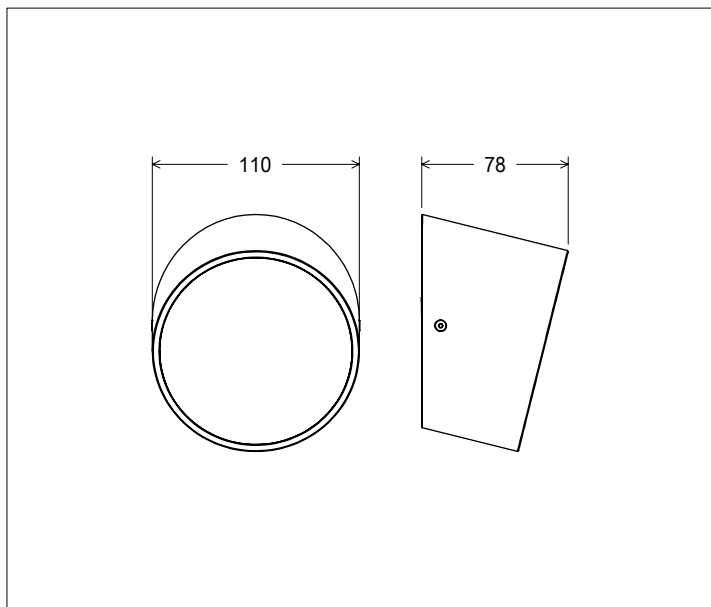
Lamp body made of turned anodized and painted aluminum.

Front Screen made of Opal white PMMA obtained by laser cutting.

COB LED 220/240Vac source.

Connection cable 3x0.75mm², L. 200mm.

Supplied with fixing bracket and heat shrink quick connector system (see assembly instructions)



Dati tecnici | Technical Info

* su richiesta / on requests

Finiture Finishes	Verniciato Bianco White painted Verniciato Nero Black painted Verniciato Corten Corten painted Verniciato RAL RAL painted *
Potenza Power	15W
Corrente Current	-
Tensione Voltage	220/240Vac 24Vdc *
Tolleranza cromatica Chromatic tolerance	3 SDCM
Flusso luminoso Luminous Flux	1550lm
Mantenimento del flusso luminoso Flux Maintenance	≥50.000h
Temperature di esercizio Operating temperature	-20° ~ 45°

Simbologia tecnica Technical informations



Conforme alle direttive CE



Conforme alle normative RoHS



Classe I



Idoneo al montaggio su superfici infiammabili



Indice di Protezione IP65

Temperatura di Colore Color Temperature



2700K - CRI >80 *



3000K - CRI >80



4000K - CRI >80 *

Ottiche Optics



120° - Extra Wide Beam

Sistemi di Controllo Control System



On / Off



PUSH Push *



1-10V 1-10V , 0-10V *

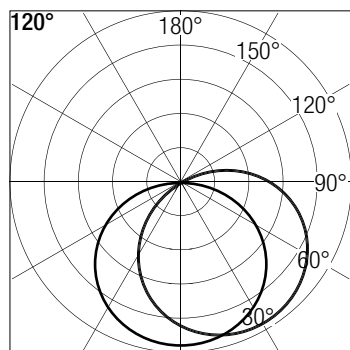


Casambi Bluetooth *



DALI *

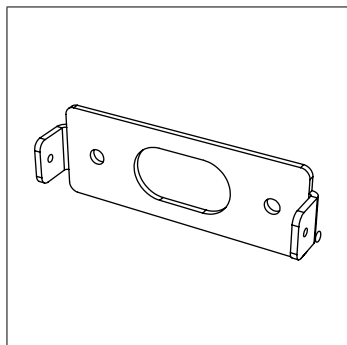
Dati Fotometrici | *Photometric Specification*



h (m)	E (lx)	D (cm)
1	431	347
1,5	212	520
2	127	693
2,5	89	866
3	67	1040

Accessori | *Accessories*

Staffa fissaggio / *Fixing bracket*



Staffa per fissaggio a parete.
(88x30x15mm)

Bracket for Wall fixing
(88x30x15mm)