

# DOMINO 2 PLAFONE



## Descrizione del prodotto / Product description

Plafone LED per interni ed esterni . Ideale per l'illuminazione d'accento di facciate e architetture.

Corpo realizzato in alluminio da CNC con trattamento superficiale di lucidatura ed anodizzazione nera.

Doppia ottica in PMMA trasparente.

Schermo superiore in vetro extra chiaro serigrafato.

Pressacavo posteriore M12x1,5 IP68.

Power LED di potenza ad altissima efficienza (fino a 150lm/W) CRI ≥90.

Cavo di collegamento 2x0,50mm<sup>2</sup>, L. 200mm. Fornito con sistema di connessione rapida termoretraibile (vedi istruzioni di montaggio).

*Ceiling LED lamp for indoor and outdoor.*

*Ideal for Architectural lighting and structures.*

*Body made of CNC aluminum with shining black anodized finish.*

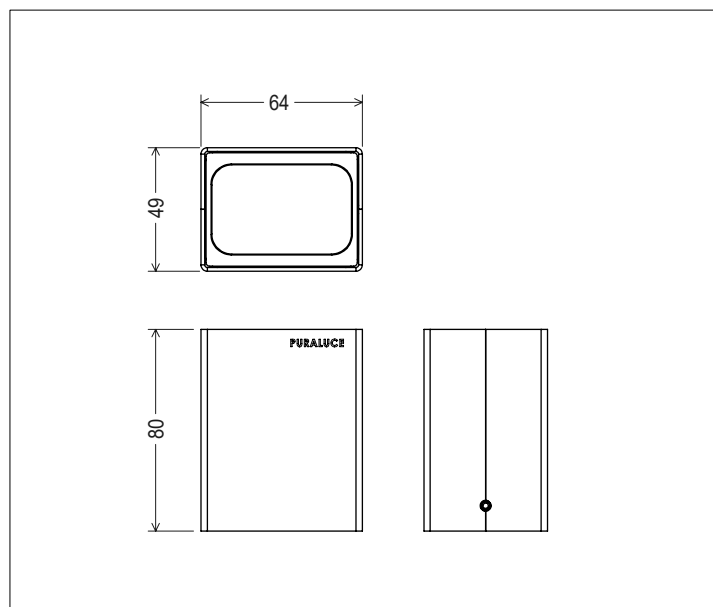
*Double optic made of clear PMMA.*

*Top screen made of extra clear silk-screened glass.*

*Rear co-printed cable gland M12x1.5 IP68.*

*Power LED with very high efficiency (up to 150lm / W) CRI ≥90.*

*Connection cable 2x0,50mm<sup>2</sup>, L. 200mm. Supplied with heat shrink fast connection system (see assembly instructions)*



## Dati tecnici | Technical Info

\* su richiesta / on requests

Finiture   Finishes	Acciaio Inox Lucido   Shining Stainless Steel Verniciato RAL   RAL painted *
Potenza   Power	4W
Corrente   Current	-
Tensione   Voltage	220 ~ 240Vac
Tolleranza cromatica   Chromatic tolerance	3 SDCM
Flusso luminoso   Luminous Flux	378lm
Mantenimento del flusso luminoso   Flux Maintenance	≥50.000h
Temperature di esercizio   Operating temperature	-20° ~ 45°

## Simbologia tecnica Technical informations



Conforme alle direttive CE



Conforme alle normative RoHS



Classe I



Idoneo al montaggio su superfici infiammabili



Indice di Protezione IP65

## Temperatura di Colore Color Temperature



2700K - CRI 92 \*



3000K - CRI 92



4000K - CRI 92 \*

## Ottiche Optics



8° - Ultra Spot Beam



15° - Spot Beam \*



30° - Medium Beam \*



45° - Wide Beam



15x45° - Elliptical Beam \*

## Sistemi di Controllo Control System



On / Off



Push



1-10V , 0-10V

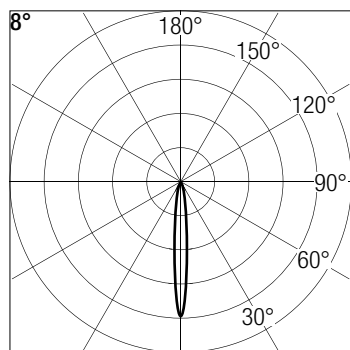


Casambi Bluetooth

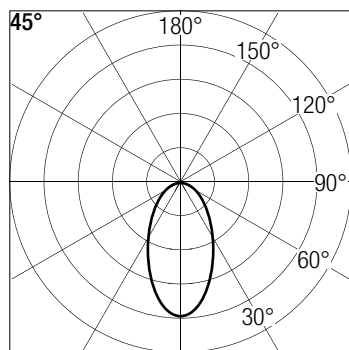


DALI

**Dati Fotometrici | Photometric Specification**



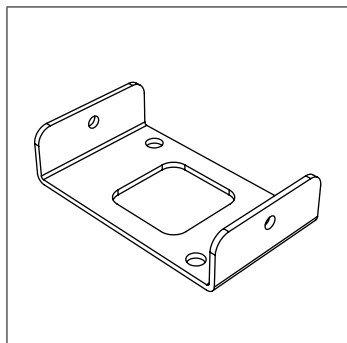
h (m)	E (lx)	D (cm)
1	2629	14
1,5	1122	21
2	696	28
2,5	450	35
3	315	42



h (m)	E (lx)	D (cm)
1	440	82
1,5	192	124
2	111	165
2,5	74	207
3	54	248

**Accessori | Accessories**

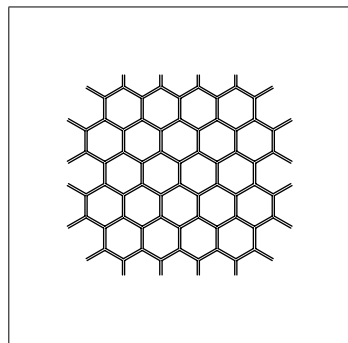
**Staffa fissaggio / Fixing bracket**



Staffa per fissaggio a terra/soffitto.  
(30x59x15mm)

*Ceiling/Ground fixing bracket.*  
(30x59x15mm)

**50105**



Filtro Alveolare anti-abbagliamento.  
(24x46mm H.3mm)

*Anti-glare Honey Comb.*  
(24x46mm H.3mm)