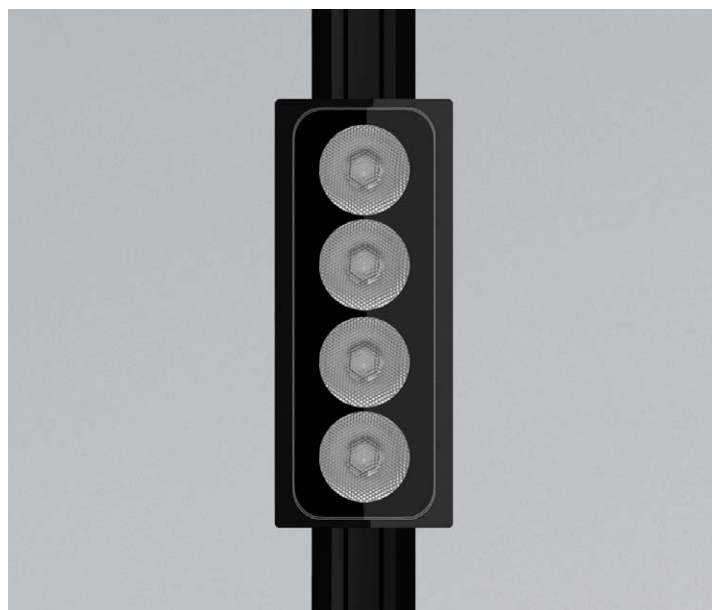


# DOMINO 4 Track



## Descrizione del prodotto / Product description

Proiettore LED direzionabile da interno per binari elettrificati a bassa tensione 48Vdc.

Ideale per l'illuminazione d'accento. Corpo in alluminio Anodizzato nero lavorato a CNC.

Ottica in PMMA trasparente.

Circuito 4x Power LED ad altissima efficienza.

Fornito con adattatore per binario elettrificato 48Vdc (vedi istruzioni di montaggio).

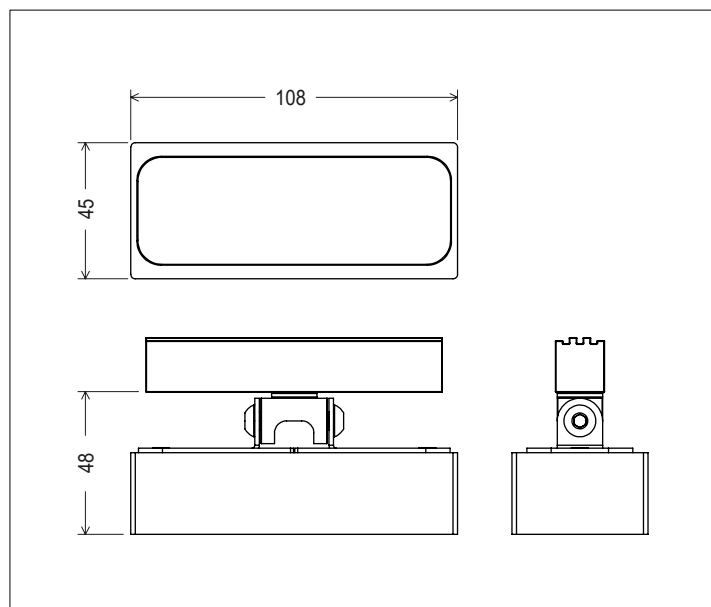
Adjustable LED projector for indoor for low-voltage track 48Vdc. Ideal for accent light.

Body made of CNC black anodized aluminum.

Spot optics made of clear PMMA.

4x Power LED circuit source with high efficiency.

Supplied with track adaptor 48Vdc (see assembly instructions)



## Dati tecnici | Technical Info

\* su richiesta / on requests

Finiture | Finishes Anodizzato Nero | Black Anodized

Potenza | Power 8W

Corrente | Current -

Tensione | Voltage 24 ~ 48Vdc

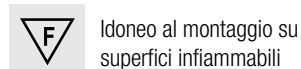
Tolleranza cromatica | Chromatic tolerance 3 SDCM

Flusso luminoso | Luminous Flux 756lm

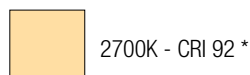
Mantenimento del flusso luminoso | Flux Maintenance  $\geq 50.000h$

Temperature di esercizio | Operating temperature  $-20^{\circ} \sim 45^{\circ}$

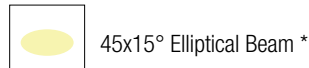
## Simbologia tecnica Technical informations



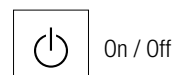
## Temperatura di Colore Color Temperature



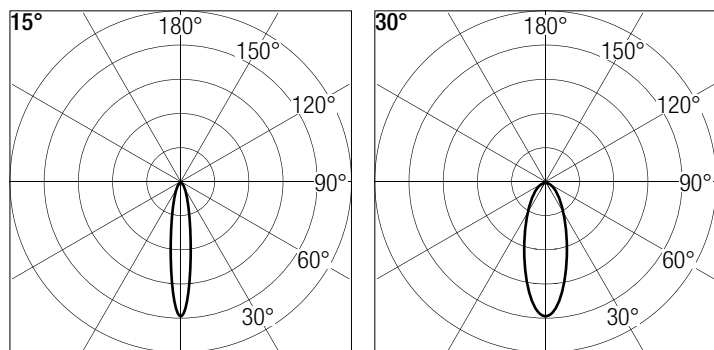
## Ottiche Optics



## Sistemi di Controllo Control System



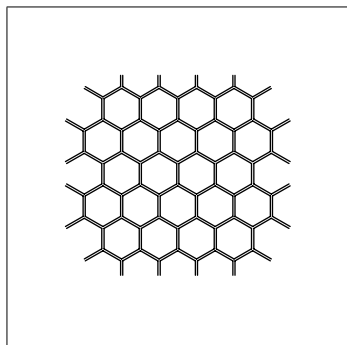
### Dati Fotometrici | Photometric Specification



h (m)	E (lx)	D (cm)	h (m)	E (lx)	D (cm)
1	3680	53	1	1174	54
1,5	1570	80	1,5	514	80
2	974	107	2	298	107
2,5	630	133	2,5	198	134
3	440	160	3	146	160

### Accessori | Accessories

50165



Filtro Alveolare anti-abbagliamento.  
(24x96mm H.3mm)

Anti-glare Honey Comb.  
(24x96mm H.3mm)

### Alimentatori | Led Driver

codice / code	potenza / power	corrente / current	tensione / voltage	IP	n. prodotti
70084	150W	-	48Vdc	20	1 ~ 15