

# DOMINO 4 APPLIQUE U&D



## Descrizione del prodotto / Product description

Applique LED per interni ed esterni a doppia emissione Up & Down. Ideale per l'illuminazione d'accento di facciate e architetture.

Corpo realizzato in alluminio da CNC con trattamento superficiale di lucidatura ed anodizzazione nera.

Corpo esterno in Acciaio Inox saldato. Quadrupla ottica in PMMA trasparente. Schermo superiore in vetro extra chiaro serigrafato.

Power LED di potenza ad altissima efficienza (fino a 150lm/W) CRI ≥90.

Cavo di collegamento 3x0,75mm<sup>2</sup>, L. 100mm. Fornito con sistema di connessione rapida termoretraibile (vedi istruzioni di montaggio).

Double emission LED applique for indoor and outdoor.

Ideal for Architectural lighting and structures.

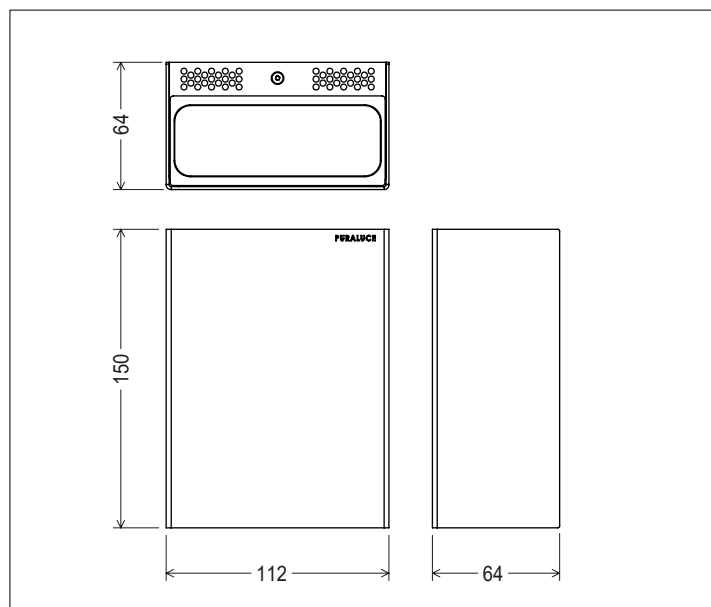
Body made of CNC aluminum with shining black anodized finish.

External body made of Stainless Steel AISI316L.

Quadruple optic made of clear PMMA. Top screen made of extra clear silk-screened glass.

Power LED with very high efficiency (up to 150lm / W) CRI ≥90.

Connection cable 3x0,75mm<sup>2</sup>, L. 100mm. Supplied with heat shrink fast connection system (see assembly instructions)



## Dati tecnici | Technical Info

\* su richiesta / on requests

Finiture   Finishes	Acciaio Inox Lucido   Shining Stainless Steel Verniciato Bianco   White painted Verniciato RAL   RAL painted *
Potenza   Power	16W
Corrente   Current	-
Tensione   Voltage	220 ~ 240Vac
Tolleranza cromatica   Chromatic tolerance	3 SDCM
Flusso luminoso   Luminous Flux	2 x 756lm
Mantenimento del flusso luminoso   Flux Maintenance	≥50.000h
Temperature di esercizio   Operating temperature	-20° ~ 45°

## Simbologia tecnica Technical informations



Conforme alle direttive CE



Conforme alle normative RoHS



Classe I

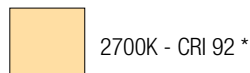


Idoneo al montaggio su superfici infiammabili



Indice di Protezione IP67

## Temperatura di Colore Color Temperature



2700K - CRI 92 \*



3000K - CRI 92

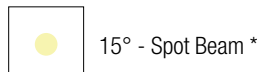


4000K - CRI 92 \*

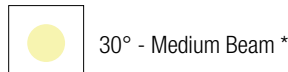
## Ottiche Optics



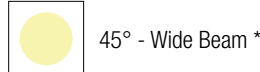
8° - Ultra Spot Beam



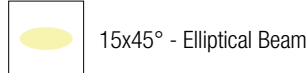
15° - Spot Beam \*



30° - Medium Beam \*



45° - Wide Beam \*



15x45° - Elliptical Beam

## Sistemi di Controllo Control System



On / Off



PUSH



1-10V 1-10V , 0-10V

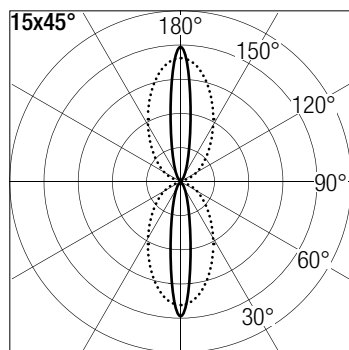
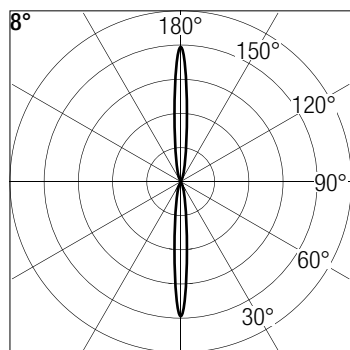


Casambi Bluetooth



DALI

**Dati Fotometrici | Photometric Specification**

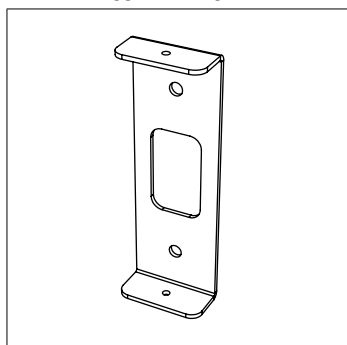


h (m)	E (lx)	D (cm)
1	5258	14
1,5	2244	21
2	1392	28
2,5	900	35
3	630	42

h (m)	E (lx)	D (cm)
1	3680	53
1,5	1570	80
2	974	107
2,5	630	133
3	440	160

**Accessori | Accessories**

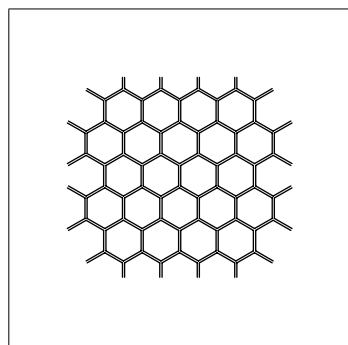
**Staffa fissaggio / Fixing bracket**



Staffa per fissaggio a parete.  
(30x89x15mm)

Wall fixing bracket.  
(30x89x15mm)

**50165**



Filtro Alveolare anti-abbagliamento.  
(24x96mm H.3mm)

Anti-glare Honey Comb.  
(24x96mm H.3mm)