

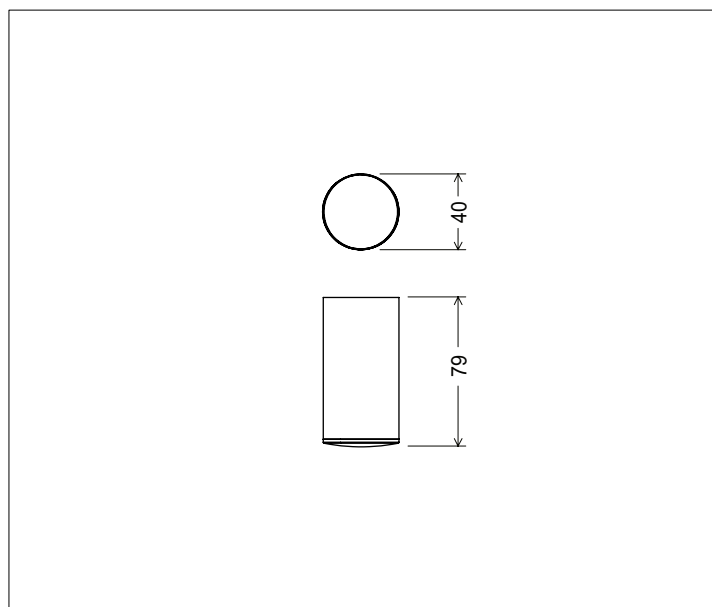
DOWN 40



Descrizione del prodotto / Product description

Plafone LED per interni ed esterni .
Corpo dissipante interno in alluminio anodizzato nero e corpo esterno in ottone naturale tornito.
Optica ad emissione spot 12° o 30° in PMMA trasparente.
Schermo superiore tornito in PMMA trasparente.
Pressacavo interno M12x1,5 IP68.
Power LED di potenza ad altissima efficienza (fino a 150lm/W) CRI ≥90.
Cavo di collegamento 2x0,5mm2, L. 200mm.
Fornito con sistema di connessione rapida termoretraibile (vedi istruzioni di montaggio).

Ceiling LED lamp for indoor / outdoor.
Internal body made of black anodized aluminum and external body made off turned brass.
Spot optics 12° or 30° made of clear PMMA.
Upper screen made of turned clear PMMA.
Internal co-printed cable gland M12x1.5 IP68.
Power LED with very high efficiency (up to 150lm / W) CRI ≥90.
Connection cable 2x0,5mm2, L. 200mm.
Supplied with heat shrink fast connection system (see assembly instructions)



Dati tecnici | Technical Info

* su richiesta / on requests

Finiture Finishes	Verniciato Bianco White Painted Verniciato Grigio Grey Painted Ottone Naturale Natural Brass Rame Naturale Natural Copper
Potenza Power	3W
Corrente Current	700mA
Tensione Voltage	2 ~ 3V 24Vdc *
Tolleranza cromatica Chromatic tolerance	3 SDCM
Flusso luminoso Luminous Flux	375lm
Mantenimento del flusso luminoso Flux Maintenance	≥50.000h
Temperature di esercizio Operating temperature	-20° ~ 45°

Simbologia tecnica Technical informations

	Conforme alle direttive CE
	Conforme alle normative RoHS
	Classe III
	Idoneo al montaggio su superfici infiammabili
IP65	Indice di Protezione IP65

Temperatura di Colore Color Temperature

	2700K - CRI 92 *
	3000K - CRI 92
	4000K - CRI 92 *

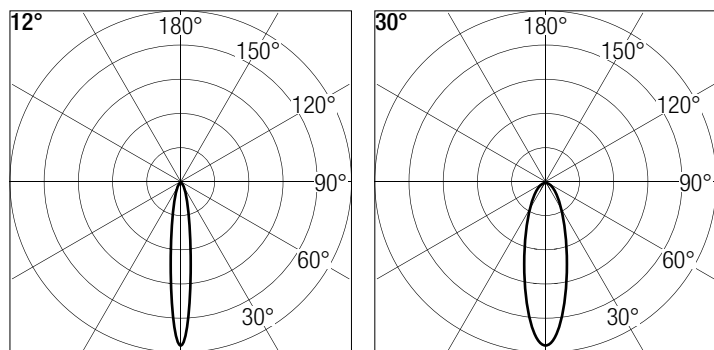
Ottiche Optics

	12° - Spot Beam
	30° - Medium Beam

Sistemi di Controllo Control System

	On / Off
PUSH	Push *
1-10V	1-10V , 0-10V *
	Casambi Bluetooth *
	DALI *

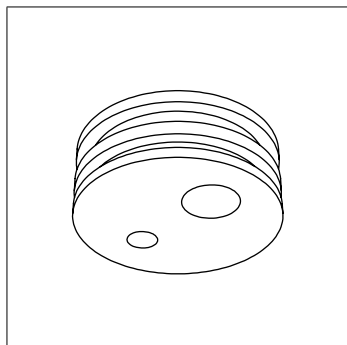
Dati Fotometrici | Photometric Specification



h (m)	E (lx)	D (cm)	h (m)	E (lx)	D (cm)
1	2660	21	1	646	53
1,5	1134	31	1,5	285	80
2	695	42	2	160	107
2,5	425	52	2,5	103	133
3	303	63	3	71	160

Accessori | Accessories

Spina di fissaggio / Fixing Plug



Spinaper fissaggio a parete.
(\emptyset 37x14mm)

Plastic Plug for Wall fixing
(\emptyset 37x14mm)

Alimentatori | Led Driver

codice / code	potenza / power	corrente / current	tensione / voltage	IP	n. prodotti
70010	10W	700mA	3 ~ 30Vdc	20	1 ~ 6
70020	10W	700mA	3 ~ 30Vdc	67	1 ~ 6
70023	15W	700mA	3 ~ 40Vdc	67	6 ~ 10