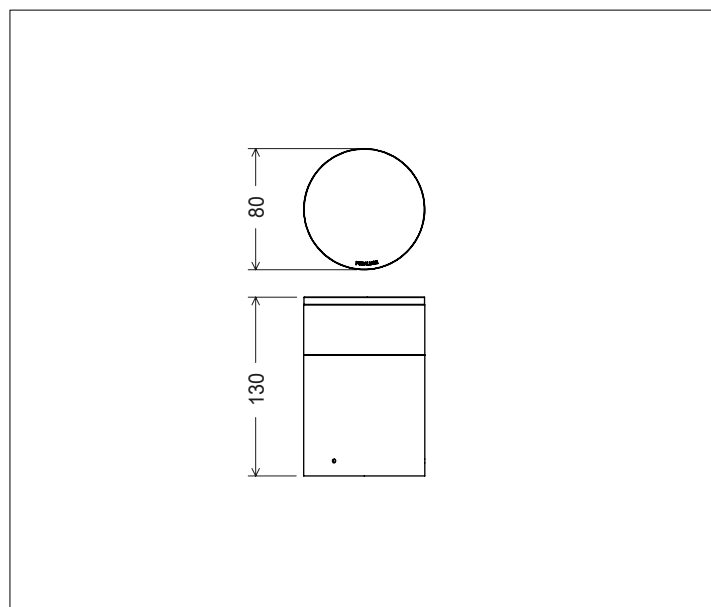


ETNA 13



Descrizione del prodotto / Product description

Paletto luminoso LED da esterno con ottica radiale 360° o unidirezionale 180°.

Corpo lampada e tappo superiore in alluminio anodizzato o rame naturale. Lente realizzata da monoblocco in PMMA trasparente e dissipatore interno in alluminio anodizzato nero. Sorgente COB LED a tensione di rete. Cavo di collegamento in neoprene 3x0,75mm², L 800mm.

Disponibile con ghiera di fissaggio o cassaforma per interro.

Fornito con sistema di connessione IP68 (vedi istruzioni di montaggio).

Bollard LED for outdoor with radial 360° or mono-directional 180° optic.

Body and upper cap made of anodized aluminium or natural copper.

Lens made of turned clear PMMA and internal heat sink made of black anodized aluminium.

COB LED 220/240Vac source.

Connection cable 3x0.75mm², L 800mm.

Available with fixing ring or ground recessed box.

Supplied with IP68 connector (see assembly instructions)

Dati tecnici | Technical Info

* su richiesta / on requests

Finiture <i>Finishes</i>	Alluminio anodizzato argento <i>Silver anodized aluminium</i> Rame naturale <i>Natural copper</i> Verniciato RAL <i>RAL painted *</i>
Potenza <i>Power</i>	10W
Corrente <i>Current</i>	-
Tensione <i>Voltage</i>	220/240Vac 24Vdc *
Tolleranza cromatica <i>Chromatic tolerance</i>	3 SDCM
Flusso luminoso <i>Luminous Flux</i>	826lm
Mantenimento del flusso luminoso <i>Flux Maintenance</i>	≥50.000h
Temperature di esercizio <i>Operating temperature</i>	-20° ~ 45°

Simbologia tecnica Technical informations



Conforme alle direttive CE



Conforme alle normative RoHS



Classe I



Idoneo al montaggio su superfici infiammabili



Indice di Protezione IP65

Temperatura di Colore Color Temperature



2700K - CRI >80 *



3000K - CRI >80



4000K - CRI >80 *

Ottiche Optics



360°



180°



360° sabbiata | *frosted **



180° sabbiata | *frosted **

Sistemi di Controllo Control System



On / Off



Push *



1-10V 1-10V , 0-10V *

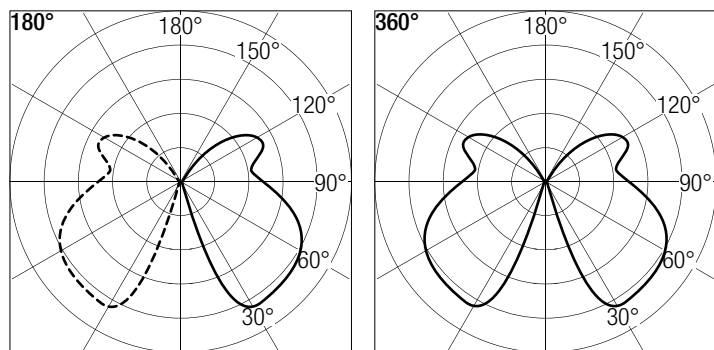


Casambi Bluetooth *



DALI *

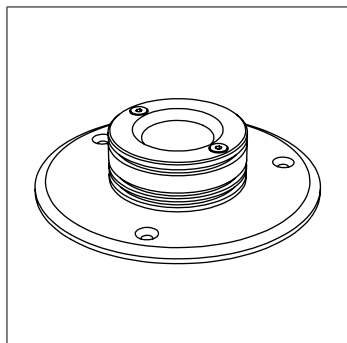
Dati Fotometrici | Photometric Specification



R (m)	180°	E (lx)	R (m)	360°	E (lx)
0,10		1350	0,10		1350
0,20		447	0,20		447
0,50		109	0,50		109
1,00		37	1,00		37
1,50		21	1,50		21

Accessori | Accessories

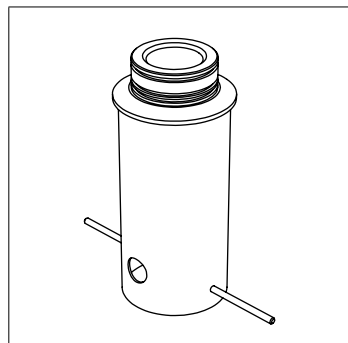
Ghiera di Fissaggio / Fixing Ring



Ghiera per fissaggio a terra
(Ø160mm H.6mm)

Ground Fixing Ring
(Ø160mm H.6mm)

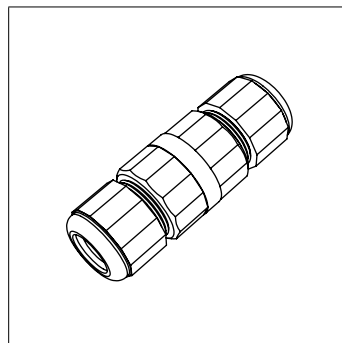
36012



Cassaforma per incasso a terra
(Ø110mm H.240mm)

Recessed Box for ground fixing
(Ø110mm H.240mm)

THB.391.A2A



Connettore lineare IP68 a 2 poli.
(Ø23x75mm)

2 poles linear IP68 connector.
(Ø23x75mm)