

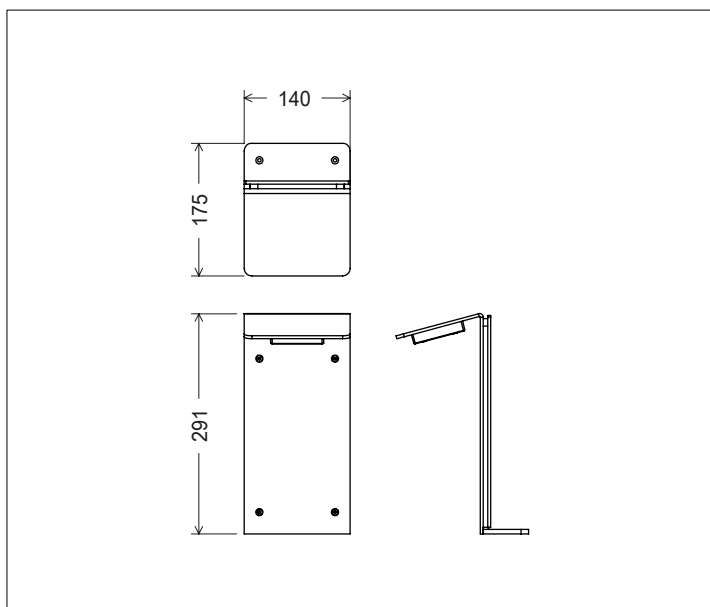
FOGLIO 30



Descrizione del prodotto / Product description

Paletto luminoso LED da esterno con ottica monodirezionale o bidirezionale. Corpo lampada in alluminio verniciato ricavato da taglio laser e piegatura. Lente realizzata da monoblocco in PMMA trasparente e dissipatore interno in alluminio anodizzato nero. Circuito LED di potenza a tensione costante 24Vdc. Cavo di collegamento in neoprene 2x0,5mm², L 500mm. Disponibile con ghiera di fissaggio o cassaforma per interro. Fissaggio mediante la predisposizione di un plinto in cemento con viti e tasselli di corredo. Fornito con sistema di connessione IP68 (vedi istruzioni di montaggio).

Bollard LED for outdoor with mono-directional or bi-directional optic. Body made of painted aluminium obtained by laser cutting and folding. Lens made of turned clear PMMA and internal heat sink made of black anodized aluminium. Power LED circuit 24Vdc. Connection cable 2x0.5mm², L 500mm. Available with fixing ring or ground recessed box. Fixing by means of a concrete plinth with supplied screws and plugs. Supplied with IP68 connector (see assembly instructions)



Dati tecnici | Technical Info

* su richiesta / on requests

Finiture | *Finishes* Verniciato Corten | *Corten painted*
Verniciato RAL | *RAL painted **

Potenza | *Power* 8W

Corrente | *Current* -

Tensione | *Voltage* 24Vdc
220/240Vac *

Tolleranza cromatica | *Chromatic tolerance* 3 SDCM

Flusso luminoso | *Luminous Flux* 980lm

Mantenimento del flusso luminoso | *Flux Maintenance* ≥50.000h

Temperature di esercizio | *Operating temperature* -20° ~ 45°

Simbologia tecnica Technical informations



Conforme alle direttive CE



Conforme alle normative RoHS



Classe III

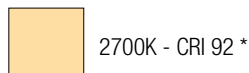


Idoneo al montaggio su superfici infiammabili



Indice di Protezione IP65

Temperatura di Colore Color Temperature



2700K - CRI 92 *



3000K - CRI 92



4000K - CRI 92 *

Ottiche Optics



Mono emissione | *Single emission*



Doppia emissione | *Double emission **

Sistemi di Controllo Control System



On / Off



Push



1-10V 1-10V , 0-10V

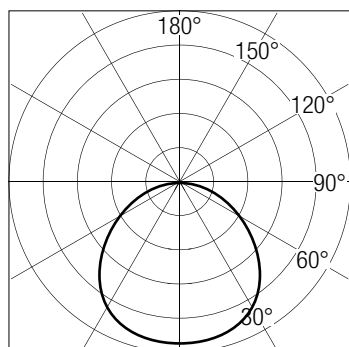


Casambi Bluetooth



DALI

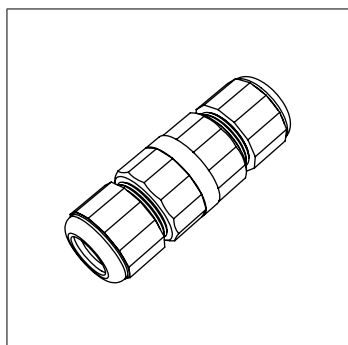
Dati Fotometrici | Photometric Specification



R (m)	180°	E (lx)
0,10		200
0,20		290
0,50		269
1,00		114
1,50		57

Accessori | Accessories

THB.391.A2A



Connettore lineare IP68 a 2 poli.
(Ø23x75mm)

2 poles linear IP68 connector.
(Ø23x75mm)

Alimentatori | Led Driver

codice / code	potenza / power	corrente / current	tensione / voltage	IP	n. prodotti
70070	10W	-	24Vdc	67	1
70072	30W	-	24Vdc	67	1 ~ 3
70073	75W	-	24Vdc	67	1 ~ 6
70074	150W	-	24Vdc	67	1 ~ 12

versione a DOPPIA EMISSIONE | DOUBLE EMITTING version

codice / code	potenza / power	corrente / current	tensione / voltage	IP	n. prodotti
70072	30W	-	24Vdc	67	1
70073	75W	-	24Vdc	67	1 ~ 3
70074	150W	-	24Vdc	67	1 ~ 6