

# GECO MINI



## Descrizione del prodotto / Product description

Proiettore LED per interni ed esterni . Ideale per l'illuminazione d'accento o di piccole o medie alberature .

Corpo realizzato da tornitura di alluminio con trattamento superficiale di verniciatura o galvanica rame.

Ottica ad emissione spot 20°, 30° o 50° e schermo in PMMA trasparente. Pressacavo posteriore M12x1,5 IP68.

Sorgente COB LED ad alta resa. Cavo di collegamento 2x0,50mm2, L 500mm.

Fornito con connettore a due poli IP68 (vedi istruzioni di montaggio).

Disponibile con Scatola di alimentazione integrata 220/240Vac.

LED projector for indoor / outdoor.

Ideal for accent lighting or small/medium trees.

Body made of turning aluminum with painted or copper finish.

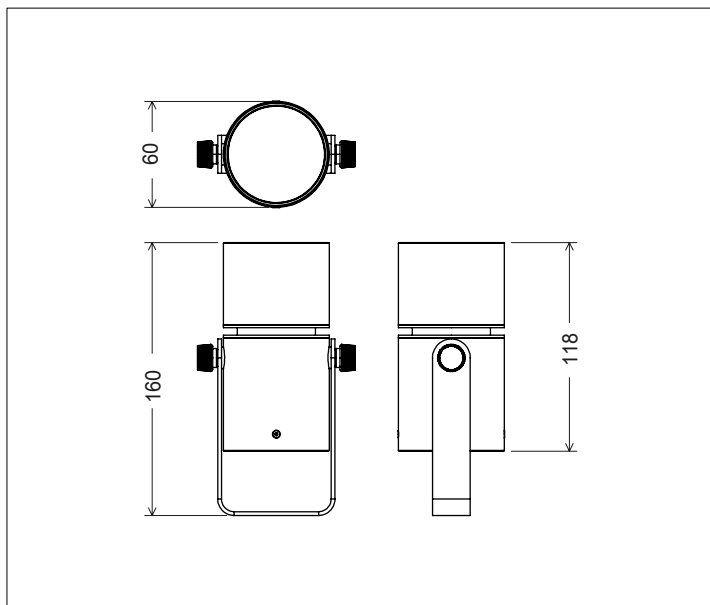
Spot optics 20°, 30° or 50° made of clear PMMA.

Rear co-printed cable gland M12x1.5 IP68.

COB LED source with high efficiency. Connection cable 2x0,50mm2, L 500mm.

Supplied with IP68 connector (see assembly instructions)

Available with Driver Box 220/240Vac.



## Dati tecnici | Technical Info

\* su richiesta / on requests

Finiture   Finishes	Verniciato Grigio   Grey painted Verniciato Corten   Corten painted Rame naturale   Natural copper
Potenza   Power	8W
Corrente   Current	250mA
Tensione   Voltage	34 ~ 36V 24Vdc* 220/240Vac*
Tolleranza cromatica   Chromatic tollerance	3 SDCM
Flusso luminoso   Luminous Flux	1200lm
Mantenimento del flusso luminoso   Flux Maintenance	≥50.000h
Temperature di esercizio   Operating temperature	-20° ~ 45°

## Simbologia tecnica Technical informations



Conforme alle direttive CE



Conforme alle normative RoHS



Classe III

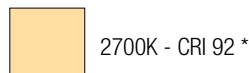


Idoneo al montaggio su superfici infiammabili



Indice di Protezione IP65

## Temperatura di Colore Color Temperature



2700K - CRI 92 \*

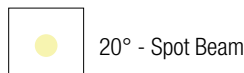


3000K - CRI 92

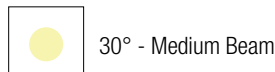


4000K - CRI 92 \*

## Ottiche Optics



20° - Spot Beam



30° - Medium Beam

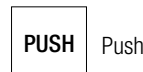


50° - Wide Beam

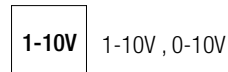
## Sistemi di Controllo Control System



On / Off



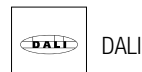
Push



1-10V , 0-10V

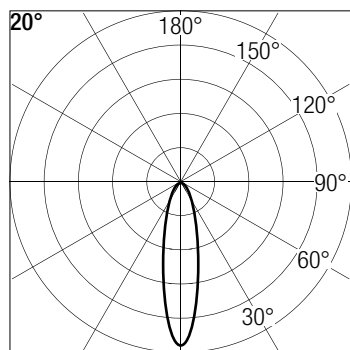


Casambi Bluetooth

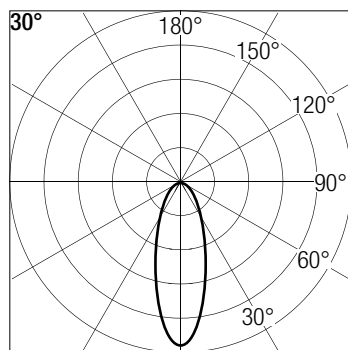


DALI

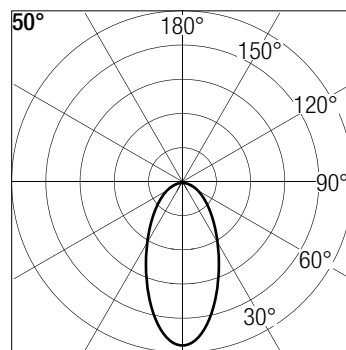
**Dati Fotometrici | Photometric Specification**



h (m)	E (lx)	D (cm)
1	3613	28
1,5	1492	42
2	810	56
2,5	508	70
3	348	85



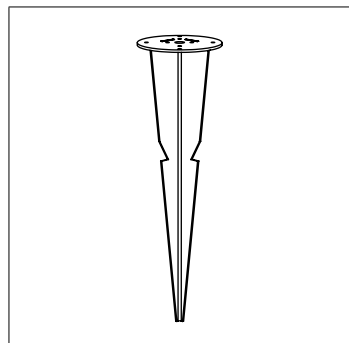
h (m)	E (lx)	D (cm)
1	2504	46
1,5	1029	69
2	557	92
2,5	349	115
3	240	138



h (m)	E (lx)	D (cm)
1	2041	82
1,5	836	124
2	453	165
2,5	284	207
3	194	248

**Accessori | Accessories**

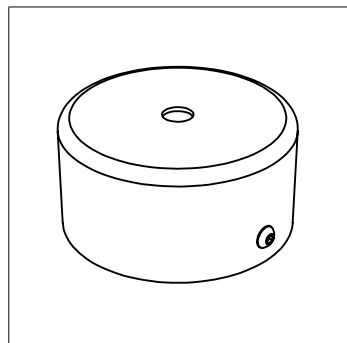
35564



Picchetto per fissaggio a terra.  
(Ø70mm H.250mm)

*Spike for ground fixing.*  
(Ø70mm H.250mm)

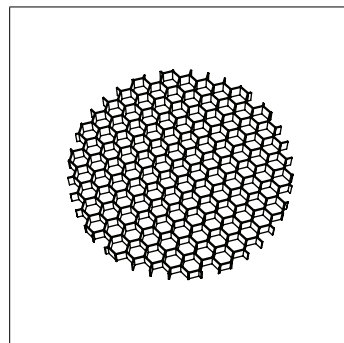
Scatola Alimentatore / Driver Box



Scatola per alimentazione integrata.  
(Ø120mm H.38mm)

*LED driver Box.*  
(Ø120mm H.38mm)

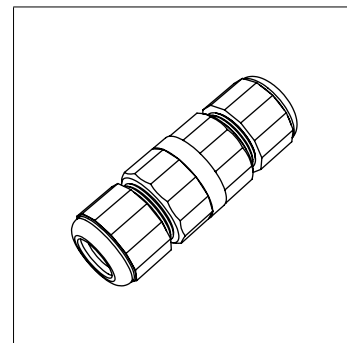
50271



Filtro alveolare nero  
(Ø60mm H.3mm)

*Black Honey-comb filter*  
(Ø60mm H.3mm)

THB.391.A2A



Connettore lineare IP68 a 2 poli.  
(Ø23x75mm)

*2 poles linear IP68 connector.*  
(Ø23x75mm)

**Alimentatori | Led Driver**

codice / code	potenza / power	corrente / current	tensione / voltage	IP	n. prodotti
REMOTO INCLUSO / REMOTE INCLUDED	10W	250mA	20 ~ 40Vdc	67	1