

# LIRA 40



## Descrizione del prodotto / Product description

Profilo LED lineare per interni ed esterni. Ideale per l'illuminazione architettonica di edifici e facciate.

Profilo dissipante trafileato in alluminio, con lavorazione CNC, schermo in vetro extrachiaro serigrafato e staffe in Acciaio Inox AISI316L.

Ottica ad emissione spot 12°, 30° o ellittica 15x45° in PMMA trasparente. Pressacavo posteriore M12x1,5 IP68. Circuito LED PURALUCE composto da 6 o 12 Power LED di potenza ad altissima efficienza (fino a 150lm/W) CRI ≥90.

Cavo di collegamento 2x0,50mm<sup>2</sup>, L 1000mm.

Fornito con sistema di connessione a due poli IP68 (vedi istruzioni di montaggio).

Wall LED floodlight for indoor/outdoor. Ideal for Architectural lighting of buildings and facades.

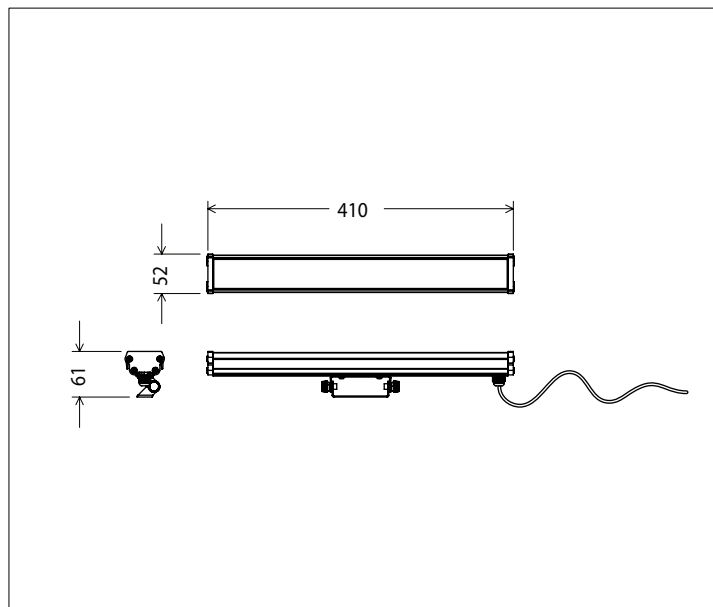
Heat sink profile made of anodized aluminum obtained by CNC machine, extra-clear silk-screened glass and AISI316L stainless steel bracket.

Spot emission optic 12°, 30° or elliptical 15x45° made of clear PMMA. Rear cable gland M12x1.5 IP68.

PURALUCE LED circuit consisting of 6 or 12 high efficiency power LEDs (up to 150lm / W) CRI ≥90.

Connection cable 2x0,50mm<sup>2</sup>, L 1000mm.

Supplied with IP68 connection system (see assembly instructions).



## Dati tecnici | Technical Info

\* su richiesta / on requests

Finiture   Finishes	Alluminio Anodizzato Argento   Silver Anodized Aluminum
Potenza   Power	8W 15W
Corrente   Current	-
Tensione   Voltage	24Vdc
Tolleranza cromatica   Chromatic tolerance	3 SDCM
Flusso luminoso   Luminous Flux	1027lm 2145lm
Mantenimento del flusso luminoso   Flux Maintenance	≥50.000h
Temperature di esercizio   Operating temperature	-20° ~ 45°

## Simbologia tecnica Technical informations



Conforme alle direttive CE



Conforme alle normative RoHS



Classe III



Idoneo al montaggio su superfici infiammabili



Indice di Protezione IP65

## Temperatura di Colore Color Temperature



2700K - CRI 92 \*



3000K - CRI 92



4000K - CRI 92 \*

## Ottiche Optics



8° - Super Spot Beam \*



15° - Spot Beam



30° - Medium Beam



15x45° - Oval Beam

## Sistemi di Controllo Control System



On / Off



Push \*



1-10V , 0-10V \*

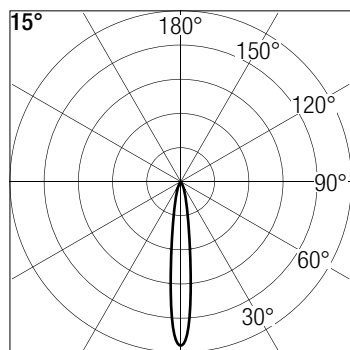


Casambi Bluetooth \*

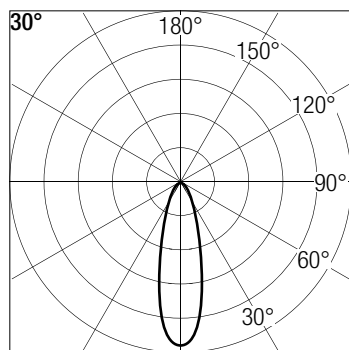


DALI \*

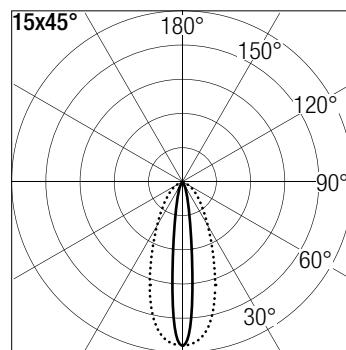
**Dati Fotometrici | Photometric Specification**



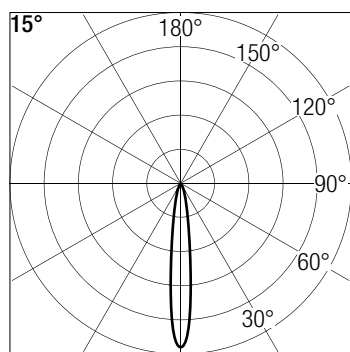
h (m)	E (lx)	D (cm)
1	8452	26
1,5	5444	39
2	3787	52
2,5	2744	66
3	2065	79



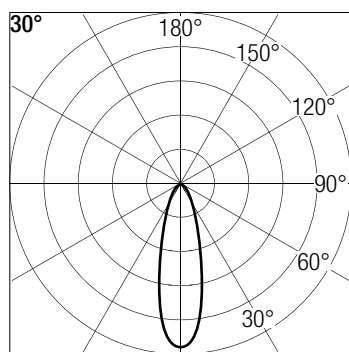
h (m)	E (lx)	D (cm)
1	2111	53
1,5	1001	80
2	576	107
2,5	372	133
3	261	160



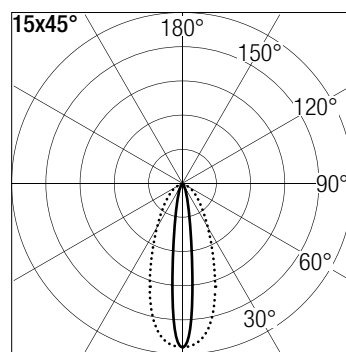
h (m)	E (lx)	D (cm)
1	2755	26x80
1,5	1281	39x121
2	734	52x161
2,5	473	66x202
3	333	79x242



h (m)	E (lx)	D (cm)
1	17644	26
1,5	11365	39
2	7905	52
2,5	5729	66
3	4311	79



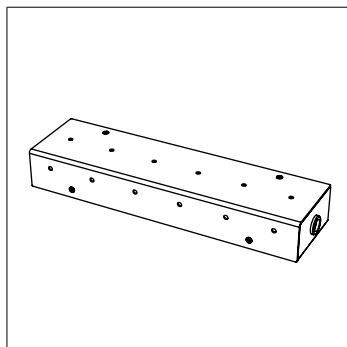
h (m)	E (lx)	D (cm)
1	4407	53
1,5	2091	80
2	1202	107
2,5	777	133
3	546	160



h (m)	E (lx)	D (cm)
1	5751	26x80
1,5	2975	39x121
2	1532	52x161
2,5	988	66x202
3	695	79x242

**Accessori | Accessories**

39540



Scatola per alimentatore a bordo.  
(300x80x43mm)

Stainless Steel Box for On-Board Driver.  
(300x80x43mm)