

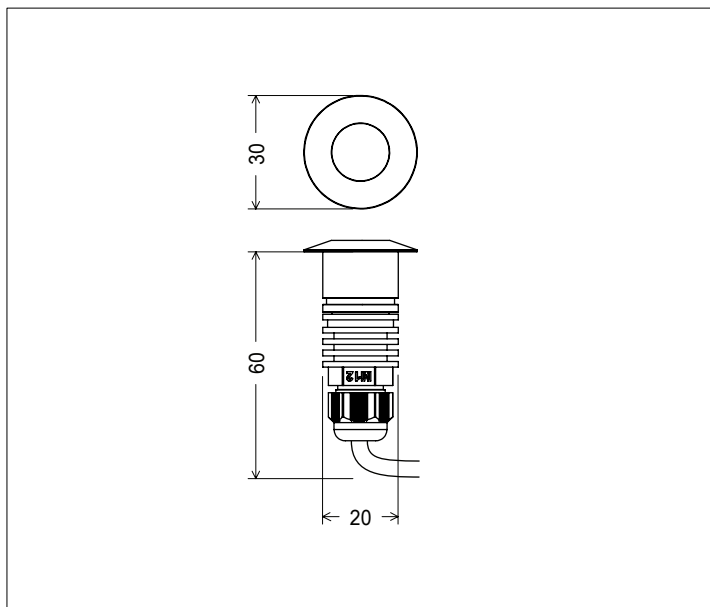
MINI R



Descrizione del prodotto / Product description

Incasso LED per interni ed esterni .
Corpo interno dissipante realizzato in tornitura di alluminio con trattamento superficiale di anodizzazione nera.
Flangia superiore tonda in Acciaio Inox AISI316L , bronzo naturale, ottone naturale o verniciata.
Optica ad emissione spot 12° o diffusa 90° in PMMA trasparente.
Pressacavo posteriore M12x1,5 IP68.
Power LED di potenza ad altissima efficienza (fino a 150lm/W) CRI ≥90.
Cavo di collegamento 2x0,50mm2, L 200mm.
Fornito con sistema di connessione rapida termoretraibile (vedi istruzioni di montaggio).

LED projector for indoor / outdoor.
Internal body made of turning aluminum with black anodized treatment.
Upper round flange made of Stainless Steel AISI316L, natural bronze, brass or painted.
Spot optics 12° or diffuse 90° made of clear PMMA.
Rear co-printed cable gland M12x1.5 IP68.
Power LED with very high efficiency (up to 150lm / W) CRI ≥90.
Connection cable 2x0,50mm2, L 200mm.
Supplied with heat shrink fast connection system (see assembly instructions)



Dati tecnici | Technical Info

* su richiesta / on requests

Finiture Finishes	Inox Satinato <i>Satin stainless steel</i> Inox Lucido <i>Shining stainless steel</i> Bronzo <i>Bronze</i> Verniciato Bianco <i>White painted</i> Ottone protetto <i>Ever-Bright brass</i>
Potenza Power	1,2W
Corrente Current	350mA
Tensione Voltage	2 ~ 3Vdc
Tolleranza cromatica <i>Chromatic tolerance</i>	3 SDCM
Flusso luminoso <i>Luminous Flux</i>	150lm
Mantenimento del flusso luminoso <i>Flux Maintenance</i>	≥50.000h
Temperature di esercizio <i>Operating temperature</i>	-20° ~ 45°

Simbologia tecnica Technical informations

	Conforme alle direttive CE
	Conforme alle normative RoHS
	Classe III
	Idoneo al montaggio su superfici infiammabili
IP67	Indice di Protezione IP67

Temperatura di Colore Color Temperature

	2700K - CRI 92 *
	3000K - CRI 92
	4000K - CRI 92 *

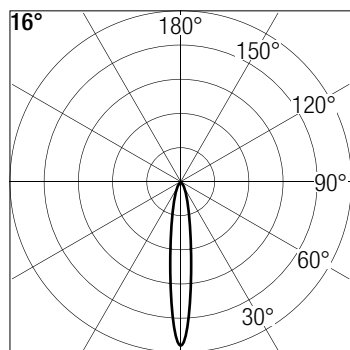
Ottiche Optics

	16° - Spot Beam
	90° - Extra Wide Beam

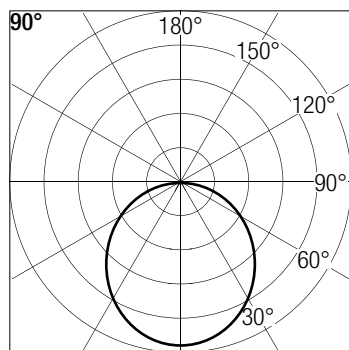
Sistemi di Controllo Control System

	On / Off
PUSH	Push
1-10V	1-10V , 0-10V
	Casambi Bluetooth
	DALI

Dati Fotometrici | Photometric Specification



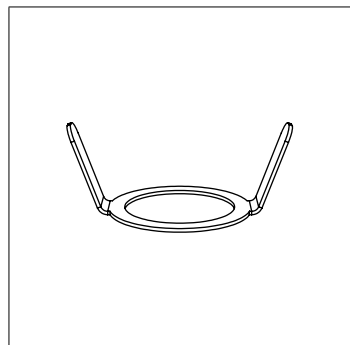
h (m)	E (lx)	D (cm)
1	1015	28
1,5	450	54
2	254	82
2,5	160	107
3	98	159



h (m)	E (lx)	D (cm)
1	338	200
1,5	131	300
2	106	400
2,5	67	500
3	48	600

Accessori | Accessories

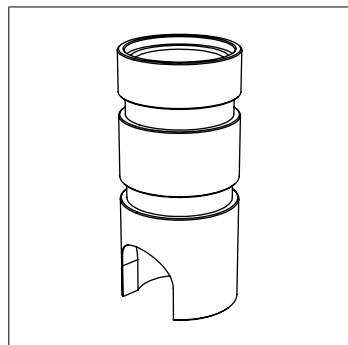
Molla / Spring



Molla per pannello.
(20x31x12mm)

Spring for panel.
(20x31x12mm)

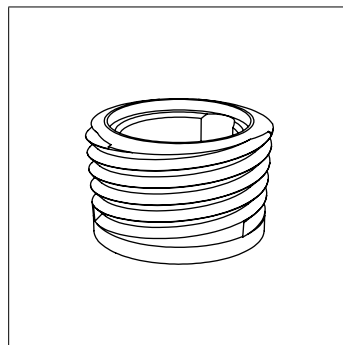
35342



Cassaforma per incasso (tipo 1).
(Ø28mm H.60mm)

Recessed Box (type 1).
(Ø28mm H.60mm)

35348



Cassaforma per cartongesso (tipo 2)
(Ø32mm H.20mm)

Plasterboard recessed box (type 2).
(Ø32mm H.20mm)

Alimentatori | Led Driver

codice / code	potenza / power	corrente / current	tensione / voltage	IP	n. prodotti
70010	10W	350mA	3 ~ 30Vdc	20	1 ~ 6
70023	15W	350mA	3 ~ 40Vdc	67	1 ~ 10