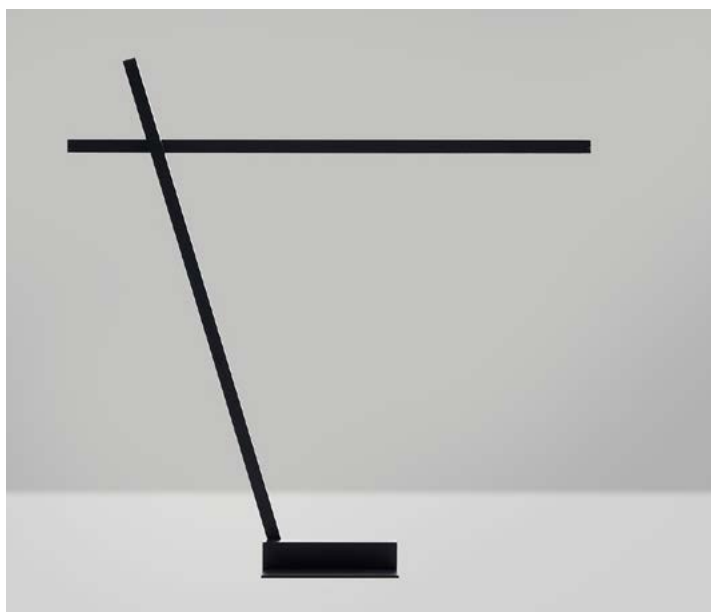


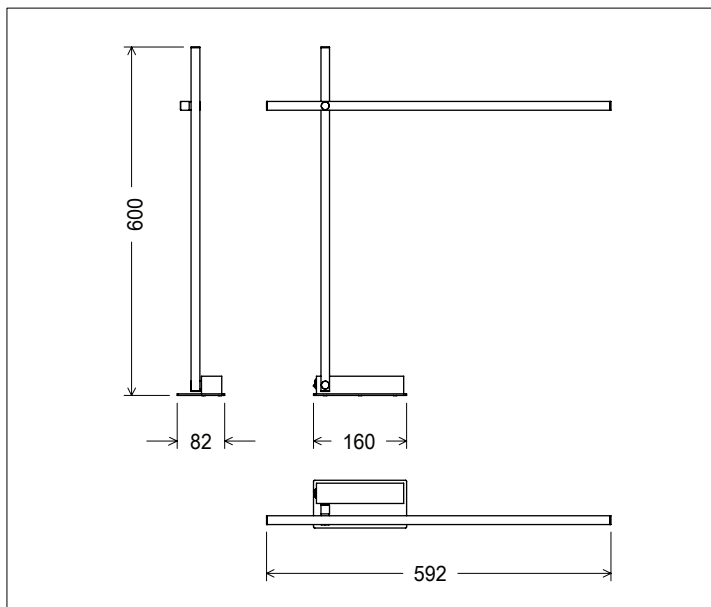
XY



Descrizione del prodotto / Product description

Lampada LED da tavolo per interni.
Corpo lampada in Alluminio Anodizzato e base in Ferro lavorato a CNC e verniciato.
Interruttore ON/OFF sulla base della lampada.
Optica diffusa 120° in PMMA opaco.
Circuito LED SMD lineare CRI ≥ 90 .
Fornita con alimentatore a spina 120/240Vac.

Table lamp for indoor.
Lamp body made of anodized aluminum and base made of CNC painted iron.
ON/OFF switch on the lamp base.
Diffuse optic 120° made of satin PMMA.
SMD linear LED circuit CRI ≥ 90 .
Supplied with Plug Driver 120/240Vac.



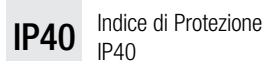
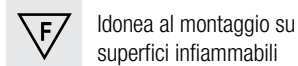
Dati tecnici | Technical Info

* su richiesta / on requests

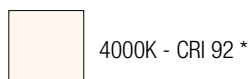
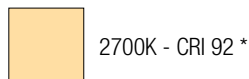
Finiture | Finishes
Verniciato Bianco | White Painted
Verniciato Nero | Black Painted
Verniciato RAL | RAL Painted *

Potenza Power	9W
Corrente Current	-
Tensione Voltage	110/240Vac
Tolleranza cromatica Chromatic tolerance	3 SDCM
Flusso luminoso Luminous Flux	750lm
Mantenimento del flusso luminoso Flux Maintenance	$\geq 50.000h$
Temperature di esercizio Operating temperature	-20° ~ 45°

Simbologia tecnica Technical informations



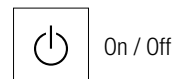
Temperatura di Colore Color Temperature



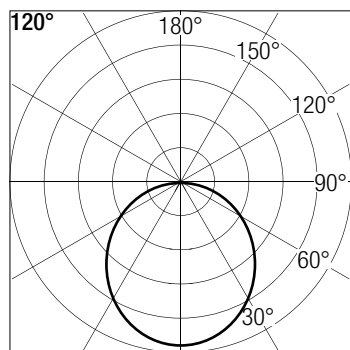
Ottiche Optics



Sistemi di Controllo Control System



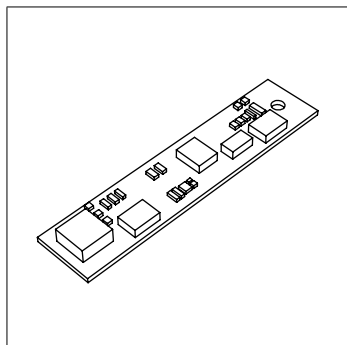
Dati Fotometrici | Photometric Specification



h (m)	E (lx)	D (cm)
1	307	34
1,5	149	52
2	89	69
2,5	55	90
3	34	104

Accessori | Accessories

Sensore IR (dimmer)



Dimmer con sensore IR.
(installazione a bordo)

IR dimmer sensor.
(installation on board)