

# ALPHA 12 Track



## Descrizione del prodotto / Product description

Proiettore LED direzionabile da interno per binari elettrificati a bassa tensione 48Vdc.

Ideale per l'illuminazione d'accento.

Corpo realizzato da tornitura di alluminio verniciato.

Ottica in PMMA trasparente ad emissione spot 15° , 30° o 40° ed anello frontale antiglare anodizzato nero.

Sorgente COB LED con LES ridotta.

Uscita con due cavi di collegamento 1x0,25mm2 rosso/nero, L 40mm.

Fornito con connettore a due poli IP20 (vedi istruzioni di montaggio).

*Adjustable LED projector for indoor for track or ceiling system. Ideal for accent light.*

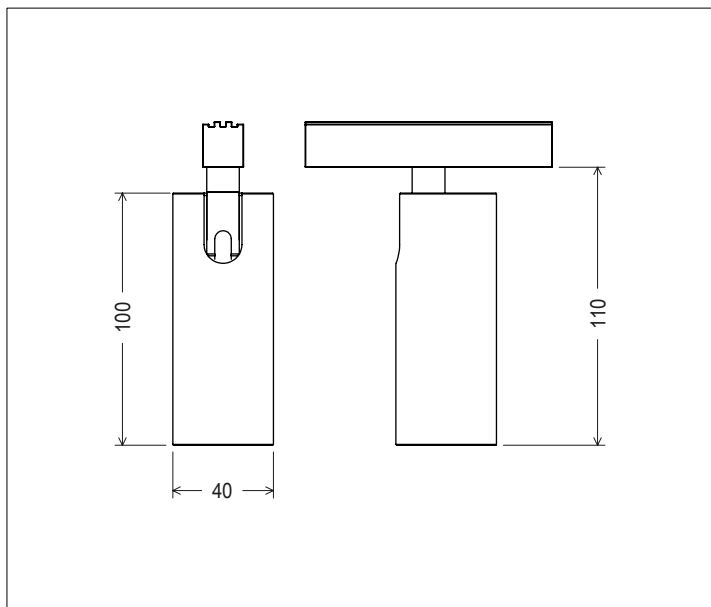
*Body made of turning aluminum with painted finish.*

*Spot optics 15° , 30° or 40° made of clear PMMA and anti-glare ring made of anodized aluminum.*

*COB LED source with LES reduced.*

*Output with two connection cables 1x0,25mm2 red/black, L 40mm.*

*Supplied with IP20 connector (see assembly instructions)*



## Dati tecnici | Technical Info

\* su richiesta / on requests

Finiture   Finishes	Verniciato Bianco   White painted Verniciato Nero   Black painted Verniciato Rosso   Red painted Verniciato RAL   RAL painted *
Potenza   Power	6 ~ 12W
Corrente   Current	-
Tensione   Voltage	48Vdc
Tolleranza cromatica   Chromatic tolerance	3 SDCM
Flusso luminoso   Luminous Flux	705 ~ 966lm
Mantenimento del flusso luminoso   Flux Maintenance	≥50.000h
Temperature di esercizio   Operating temperature	-20° ~ 45°

## Simbologia tecnica Technical informations



Conforme alle direttive CE



Conforme alle normative RoHS



Classe III



Indice di Protezione IP40

## Temperatura di Colore Color Temperature



2700K - CRI 92 \*



3000K - CRI 92



4000K - CRI 92 \*

## Ottiche Optics



15° - Spot Beam



30° - Medium Beam



40° - Wide Beam

## Sistemi di Controllo Control System



On / Off



Push



1-10V , 0-10V

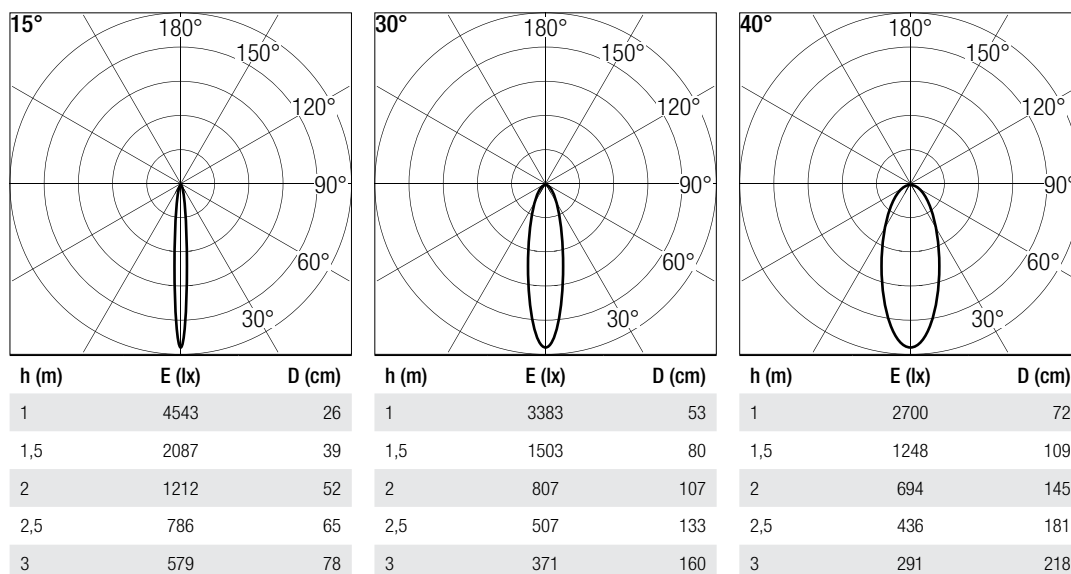


Casambi Bluetooth



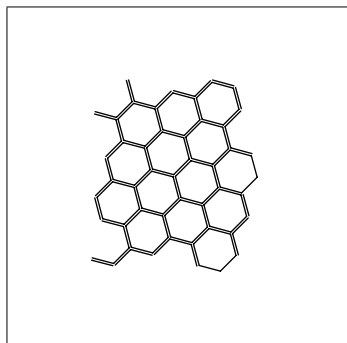
DALI

**Dati Fotometrici | Photometric Specification**



**Accessori | Accessories**

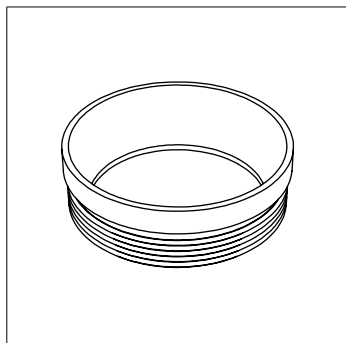
50272



Filtro alveolare nero  
(Ø28mm H.3mm)

*Black Honey-comb filter  
(Ø28mm H.3mm)*

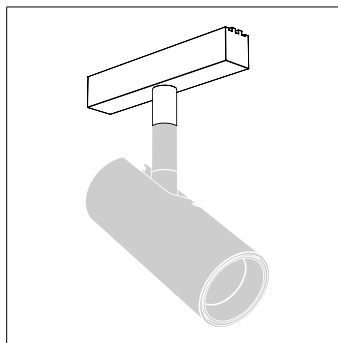
Anello Colorato / Coloured Ring



Anello blocco lente colorato.  
(Ø36mm H.11mm)

*Colored Lens lock ring.  
(Ø36mm H.11mm)*

Adattatore ST2/5 / ST2/5 Adapter



Adattatore per binario arretrato  
ST2 / ST5 (H.+25mm)

*Adapter for Track ST2 / ST5.  
(H.+25mm)*

**Alimentatori | Led Driver**

codice / code	potenza / power	corrente / current	tensione / voltage	IP	n. prodotti
70084	150W	-	48Vdc	20	1 ~ 10