

ALPHA 6 Track



Descrizione del prodotto / Product description

Proiettore LED direzionabile da interno per binari elettrificati a bassa tensione 48Vdc.

Ideale per l'illuminazione d'accento.

Corpo realizzato da tornitura di alluminio verniciato.

Ottica in PMMA trasparente ad emissione spot 12°, 30°, 45° o 60° ed anello frontale antigliare anodizzato nero.

Sorgente COB LED con LES ridotta.

Uscita con due cavi di collegamento 1x0,25mm2 rosso/nero, L 40mm.

Fornito con connettore a due poli IP20 (vedi istruzioni di montaggio).

*Adjustable LED projector for indoor for track or ceiling system.
Ideal for accent light.*

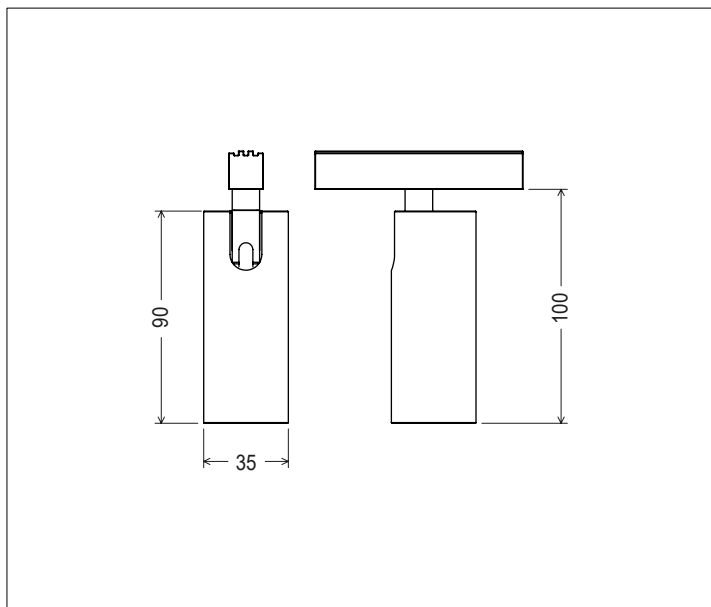
Body made of turning aluminum with painted finish.

Spot optics 12°, 30°, 45° or 60° made of clear PMMA and anti-glare ring made of anodized aluminum.

COB LED source with LES reduced.

Output with two connection cables 1x0,25mm2 red/black, L 40mm.

Supplied with IP20 connector (see assembly instructions)



Dati tecnici | Technical Info

* su richiesta / on requests

Finiture Finishes	Verniciato Bianco White painted Verniciato Nero Black painted Verniciato Rosso Red painted Verniciato RAL RAL painted *
Potenza Power	6W
Corrente Current	-
Tensione Voltage	48Vdc
Tolleranza cromatica Chromatic tolerance	3 SDCM
Flusso luminoso Luminous Flux	664lm
Mantenimento del flusso luminoso Flux Maintenance	≥50.000h
Temperature di esercizio Operating temperature	-20° ~ 45°

Simbologia tecnica Technical informations

	Conforme alle direttive CE
	Conforme alle normative RoHs
	Classe III
	Indice di Protezione IP40

Temperatura di Colore Color Temperature

	2700K - CRI 92 *
	3000K - CRI 92
	4000K - CRI 92 *

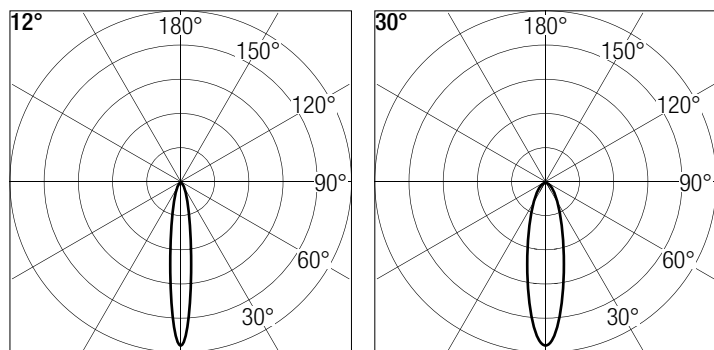
Ottiche Optics

	12° - Spot Beam
	30° - Medium Beam
	45° - Wide Beam *
	60° - Extra Wide Beam *

Sistemi di Controllo Control System

	On / Off
	Push
	1-10V , 0-10V
	Casambi Bluetooth
	DALI

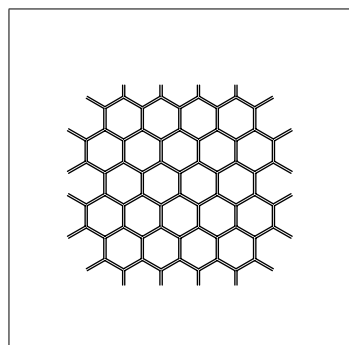
Dati Fotometrici | Photometric Specification



h (m)	E (lx)	D (cm)	h (m)	E (lx)	D (cm)
1	4359	21	1	1453	53
1,5	1875	31	1,5	625	80
2	1035	42	2	345	107
2,5	657	52	2,5	219	133
3	456	63	3	152	160

Accessori | Accessories

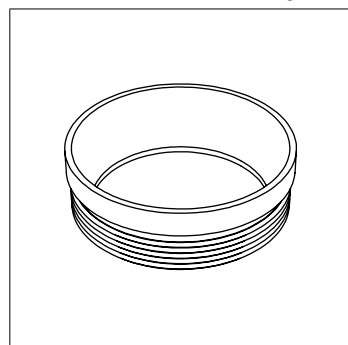
50273



Filtro alveolare nero
(Ø28mm H.3mm)

*Black Honey-comb filter
(Ø28mm H.3mm)*

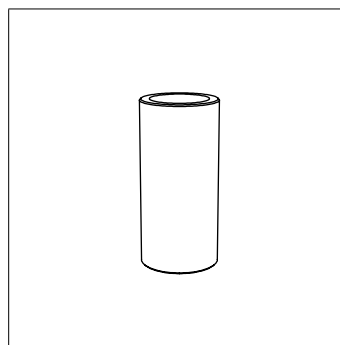
Anello Colorato / Coloured Ring *



Anello blocco lente colorato.
(Ø31mm H.10mm)

*Colored Lens lock ring.
(Ø31mm H.10mm)*

50275



Distanziale per binario arretrato.
Stucchi ST2/ST5 (H.+25mm)

*Spacer for rear Track.
Stucchi ST2/ST5 (H.+25mm)*

Alimentatori | Led Driver

codice / code	potenza / power	corrente / current	tensione / voltage	IP	n. prodotti
70084	150W	-	48Vdc	20	1 ~ 10