

PURALUCE

T u s c a n y L i g h t

s i s t e m a c u b o

d e s i g n 9 9 7 a r c h i t e c t u r e

c u b e s y s t e m

PURALUCE

T u s c a n y L i g h t

s i s t e m a c u b o
cubo: a lighting system

TUTTO COMINCIA DALLA LUCE

**Un fascio luminoso
che avvolge, fa risplendere,
illumina con decisione o
rischiara con discrezione.**

**Puraluce
è l'eccellenza tecnica
dell'illuminazione
rivestita di un design
elegante ed essenziale.**

IT ALL BEGINS WITH LIGHT

**CUBO by Puraluce
Technical excellence
in lighting.
A focused 30-degree
beam or a soft discrete
diffusion of light
in an elegant
and minimalist design.**

CREDITS | CREDITS

general director
Manrico Sborgi

sales department
Virginia Barbetti

research and development and quality department
Luca Butelli

production department
Maurizio Paggetti
Lorenzo Piccardi
Elsa Tidu

administration department
Erika Pignataro

creative direction
Paolo Data Blin

graphic design
997 architecture

collaboration
MARE

photography
Luigi Rinaldelli
997 architecture

SISTEMA DI ILLUMINAZIONE CUBO

INDICE | INDEX

SISTEMA DI ILLUMINAZIONE CUBO
CUBO LIGHTING SYSTEM

cubo applique e plafone cubo surface ceiling and wall mount	09
cubo sospensione cubo suspended led	15
cubo sospensione componibile cubo suspended led modules.....	18
cubo braccio cube bracket accessory	20
cubo tavolo cubo led table lamp	24
schede tecniche data sheets	26
listino prezzi price list	32



CUBO: A LIGHTING SYSTEM

Cubo è una famiglia di apparecchi luminosi trasparenti, la cui caratteristica è la luce morbida, avvolgente, presente quando accesa, invisibile quando spenta. Il suo progetto vuole permettere una grande versatilità e personalizzazione attraverso differenti conformazioni e finiture, considerando questo aspetto come il vero lusso moderno. L'ispirazione è una lampada di fine '800 progettata dall'architetto Victor Horta, probabilmente l'inventore dello stile Art Nouveau.

The CUBO design concept was to create a family of luminaires that would provide perfect illumination for any application. Seamless customization is achieved by utilizing the many standard mounting options and finishes. The inspiration for CUBO were the luminaire designs created in the 19th century by the Belgian architect Victor Horta, considered the founder of Art Nouveau design.

CUBO APPLIQUE e PLAFONE

Applique LED per interni orientabile. Ideale per testa letto e luce ambiente. Corpo lampada in alluminio ricavato da taglio laser, Lente in PMMA trasparente con satinatura interna. Ottica interna spot 30° in PMMA trasparente. Circuito Power LED di potenza con quadrupla sorgente ad alta efficienza (fino a 150lm/W) CRI ≥90. Fornito con alimentazione integrata (vedi istruzioni di montaggio).

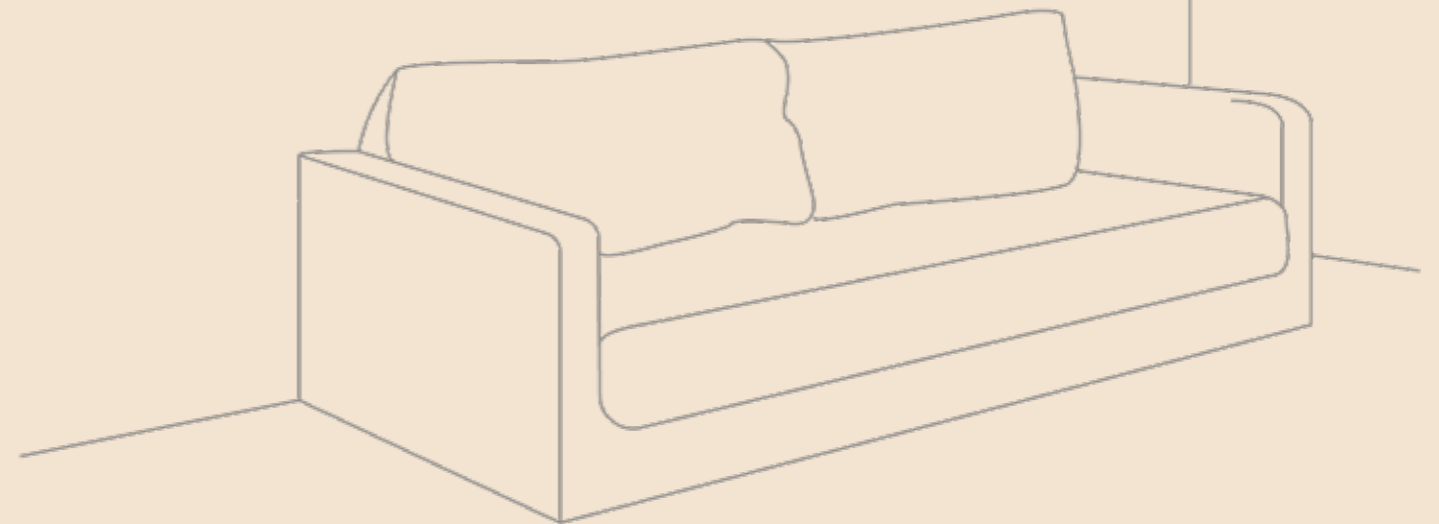
Adjustable wall mounted LED luminaire for indoor use. Ideal for ambient lighting or bedhead applications. The luminaire is constructed from laser cut aluminum and a clear PMMA lens. The diffuse internal PMMA acrylic lens delivers a 30-degree beam or a soft general ambient light. 4 high efficiency Power LED sources with up to 150 lumens per watt and a CRI of >90 are controlled by an integral driver.

CUBO SURFACE CEILING AND WALL MOUNT





**Appliche, declinata in più conformazioni,
centro volta, sistema di luci distribuite attraverso un binario sospeso,
abat-jour, pendente da collegare direttamente ad una presa elettrica
e distribuito a piacere su pareti e soffitti
attraverso dei portacavo appositamente realizzati:
il sistema CUBO permette per le varie tipologie di illuminazione
di comporre le lampade attraverso uno o più elementi,
fino a raggiungere la potenza luminosa desiderata.**



**The CUBO ceiling suspended luminaire is available in several configurations
of single or multiple combinations.**

**The suspended pendant system allows for multiple units to be attached
to an enclosed channel that mounts to a single outlet box.**

**The pendant luminaire is constructed from laser cut aluminum and a clear PMMA lens.
The diffuse internal PMMA acrylic lens delivers a 30-degree beam or a soft general
ambient light. 4 high efficiency Power LED sources with up to 150 lumens per watt
and a CRI of 90 are controlled by an integral driver.**

Included is a 2500mm suspension cable.



side length 7 cm

7 centimetri di luce

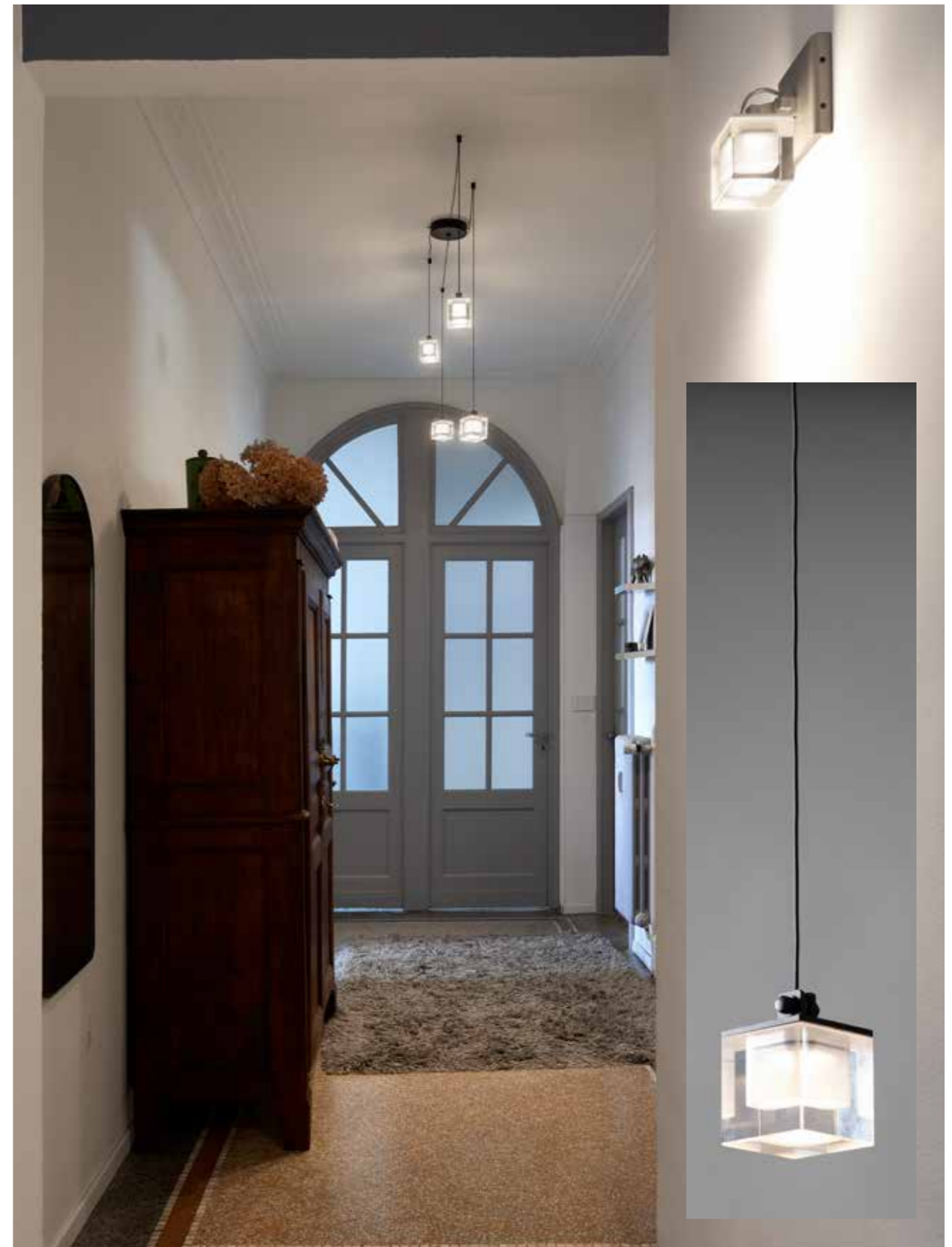


**La trasparenza dell'oggetto
permette una presenza
discreta quando è spento
e un sorprendente aspetto**

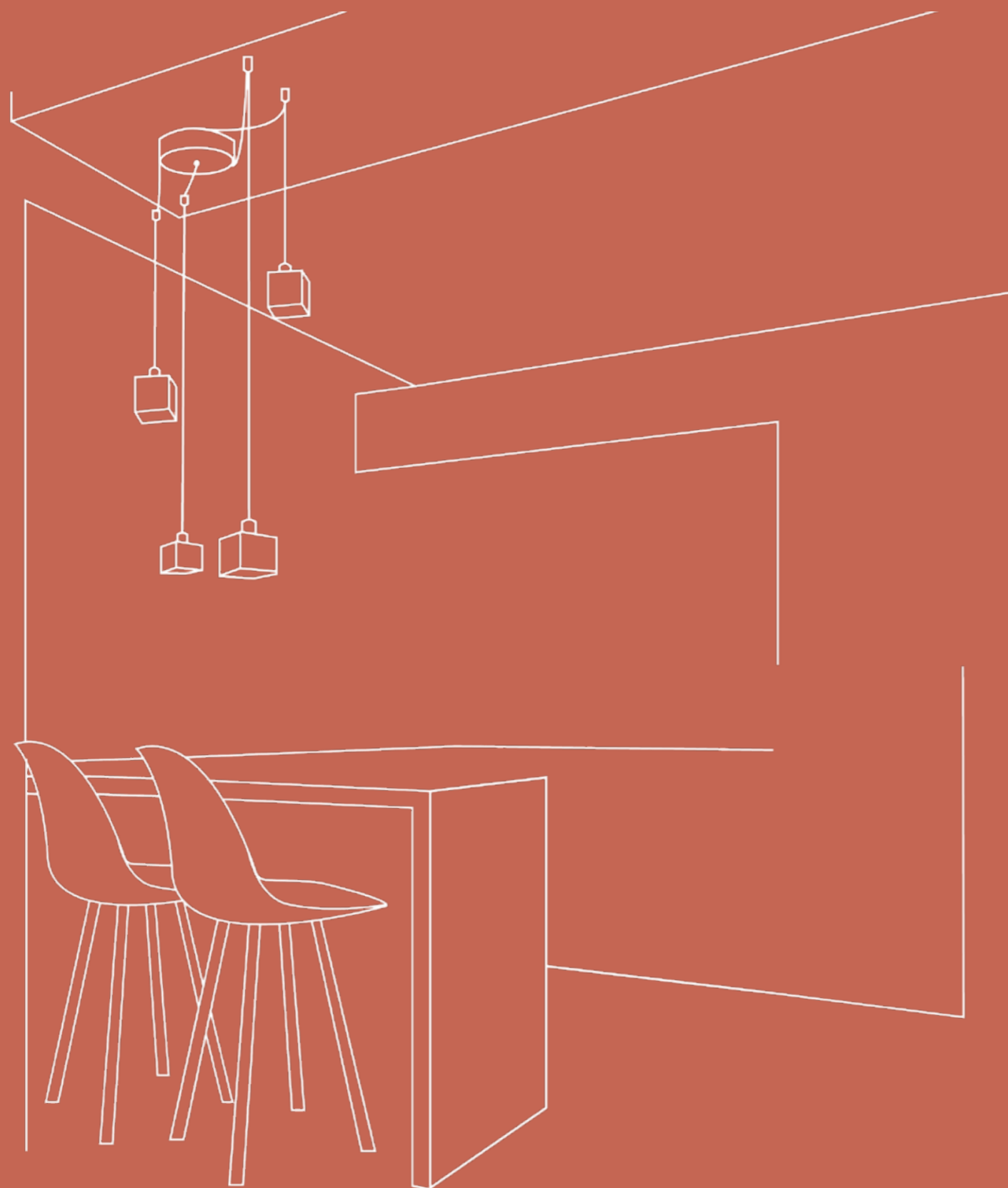


**quando è acceso. La luce
emessa è morbida, omogenea
sulle superfici illuminate,
con la possibilità di utilizzare
a piacere una lente a 30° che
ne dirige il fascio.**

CUBO SOSPENSIONE



cubo suspended led



The transparent lens of CUBO, discrete and quiet in appearance, when it is not illuminated but striking and visually attractive when illuminated, provides soft diffuse light or with the optional internal optics, a 30-degree beam that provides controlled light within the space.





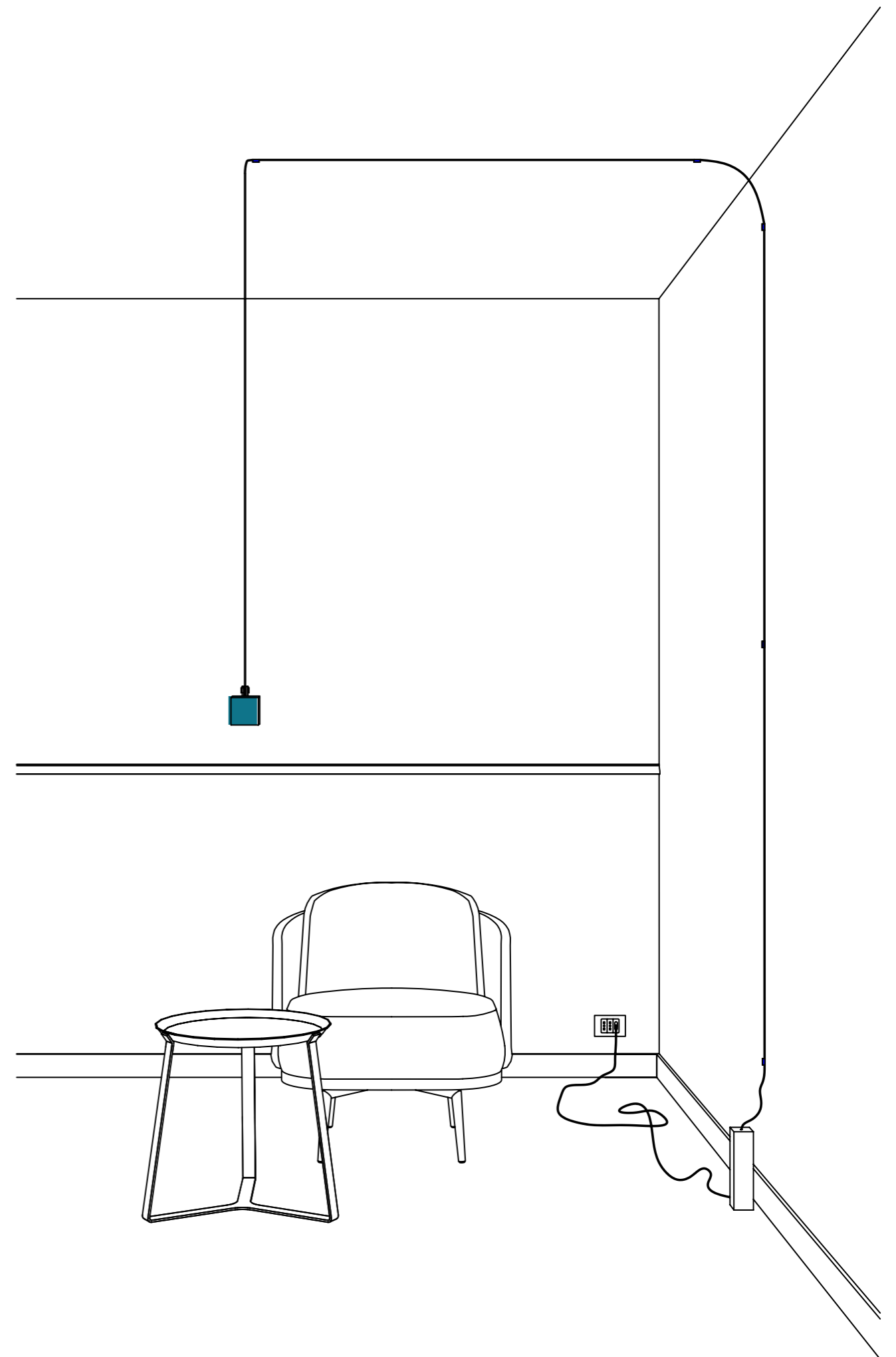
CUBO

SOSPENSIONE componibile

cubo suspended led modules

Sospensione LED per interni. Corpo lampada in alluminio ricavato da taglio laser, Lente in PMMA trasparente con satinatura interna. Ottica interna spot 30° in PMMA trasparente. Circuito Power LED di potenza con quadrupla sorgente ad alta efficienza (fino a 150lm/W) CRI ≥90. Questa variante del prodotto consente la composizione di una lampada personalizzata mediante la scelta degli accessori disponibili.

CUBO suspended LED modules for indoor use provide directional or soft ambient lighting. The 30-degree beam option allows for directional lighting. 4 high efficiency Power LED sources with up to 150 lumens per watt and a CRI of >90 are controlled by the integral driver. Specific customization can be achieved by using the multiple mounting accessories.



CUBO BRACCIO

Un unico corpo lampada e molteplici possibilità di utilizzo permettono alla cubo di coprire tutte le necessità dell'illuminazione moderna.



**Temperatura
di colore
2700, 3000, 4000
Kelvin**

**Potenza
9 watt,
843 lumen.**

Applique LED
con braccio estensibile per interni.
Ideale per testa letto e luce ambiente.
Corpo lampada in alluminio ricavato
da taglio laser,
Lente in PMMA trasparente
con satinatura interna.
Ottica interna spot 30° in PMMA
trasparente.

CUBO BRACKET ACCESSORY



Applique LED
with adjustable arm for indoor.
Ideal for ambient light or bed head.
Lamp head made
of laser cut aluminum and
lens tured in clear PMMA.
Spot optic 30° made of clear PMMA.
4 Power LED with very high efficiency
(up to 150lm / W) CRI ≥90.
Available with remote
Driver Box with plug.

The CUBO wall or pendant luminaire can be mounted an aluminum bracket incorporating a flexible joint that allows 180 degree light beam projection.

Color temperatures are
2700, 3000 and 4000
Kelvin degrees
to suit the lighting
design requirements.

CUBO modules have a power
consumption of
9 watts delivering 843 lumens.

Con il suo design minimale, la Cubo vuole esprimere modernità e purezza grazie ad una

grande varietà di finiture

Le piccole dimensioni permettono di illuminare in modo discreto ma elegante ambienti di ogni epoca storica.

The CUBO minimalistic approach to design and small size allows for elegant lighting design solutions.

The large range of finishes

allows CUBO to blend with any historical era décor.



CUBO TAVOLO



cubo led table lamp

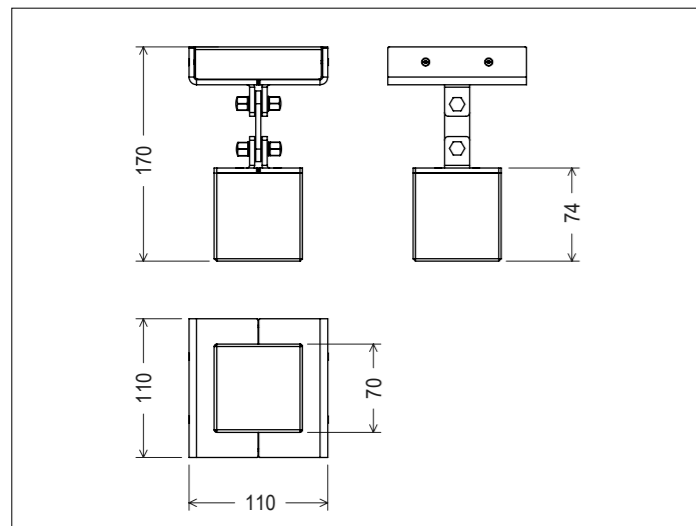
Lampada da tavolo LED per interni.
Ideale per lettura e luce ambiente.
Corpo lampada in alluminio ricavato da taglio laser,
Lente in PMMA trasparente con satinatura interna.
Optica interna spot 30° in PMMA trasparente.
Circuito Power LED di potenza con quadrupla sorgente ad alta efficienza
(fino a 150lm/W) CRI \geq 90.



Ideal for reading and interior ambient lighting.
The luminaire is constructed from laser cut aluminum and a clear PMMA lens.
The diffuse internal PMMA acrylic lens delivers a 30-degree beam
or a soft general ambient light. 4 high efficiency Power LED sources
with up to 150 lumens per watt and a CRI of 90
are controlled by an integral driver.

CUBO APPLIQUE e PLAFONE

CUBO SURFACE CEILING AND WALL MOUNT

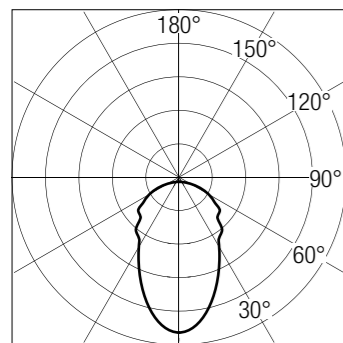


Dati tecnici | Technical Info

* su richiesta / on requests

Finiture Finishes	Verniciato Bianco White painted Verniciato Nero Black painted
Potenza Power	8,6W
Tensione Voltage	220~240Vac
Tolleranza cromatica Chromatic tolerance	3 SDCM
Flusso luminoso Luminous Flux	843lm
Mantenimento del flusso luminoso Flux Maintenance	≥50.000h
Temperature di esercizio Operating temperature	-20° ~ 45°

Dati Fotometrici Photometric specifications



h (m)	E (lx)	D (cm)
1	453	53
1,5	208	80
2	124	107
2,5	83	133
3	67	160

Simbologia tecnica Technical information

- Conforme alle direttive CE
- Conforme alle normative RoHS
- Classe I
- Idonea al montaggio su superfici infiammabili
- Indice di Protezione IP40

Temperatura di Colore Color Temperature

- 2700K - CRI 92 *
- 3000K - CRI 92
- 4000K - CRI 92 *

Ottiche Optics

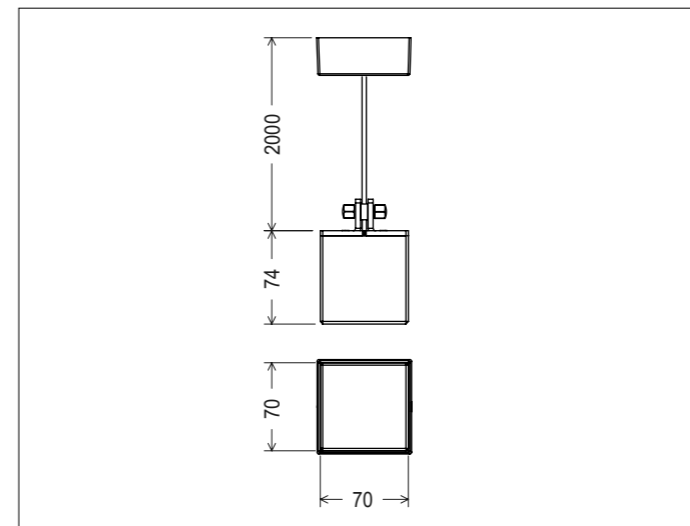
- 30° - Medium Diffuse Beam

Sistemi di Controllo Control System

- On / Off
- PUSH Push *
- 1-10V 1-10V , 0-10V *
- Casambi Bluetooth *
- DALI *

CUBO SOSPENSIONE

CUBO CEILING SUSPENDED MOUNT

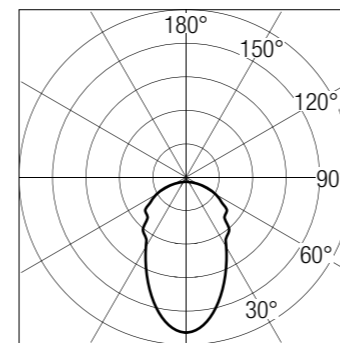


Dati tecnici | Technical Info

* su richiesta / on requests

Finiture Finishes	Verniciato Bianco White painted Verniciato Nero Black painted
Potenza Power	8,6W
Tensione Voltage	220~240Vac
Tolleranza cromatica Chromatic tolerance	3 SDCM
Flusso luminoso Luminous Flux	843lm
Mantenimento del flusso luminoso Flux Maintenance	≥50.000h
Temperature di esercizio Operating temperature	-20° ~ 45°

Dati Fotometrici Photometric specifications



h (m)	E (lx)	D (cm)
1	453	53
1,5	208	80
2	124	107
2,5	83	133
3	67	160

Simbologia tecnica Technical information

- Conforme alle direttive CE
- Conforme alle normative RoHS
- Classe I
- Idonea al montaggio su superfici infiammabili
- Indice di Protezione IP40

Temperatura di Colore Color Temperature

- 2700K - CRI 92 *
- 3000K - CRI 92
- 4000K - CRI 92 *

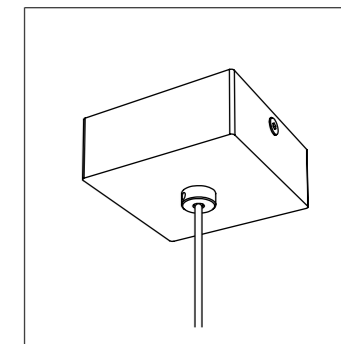
Ottiche Optics

- 30° - Medium Diffuse Beam

Sistemi di Controllo Control System

- On / Off
- PUSH Push *
- 1-10V 1-10V , 0-10V *
- Casambi Bluetooth *
- DALI *

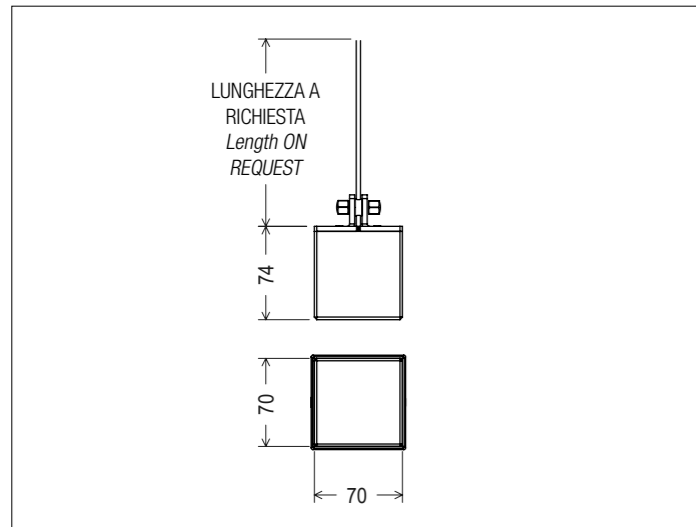
Rosone | Canopy



Rosone per fissaggio a soffitto.
(75x75x32mm)
Canopy for Ceiling fixing.
(75x75x32mm)

CUBO SOSPENSIONE componibile

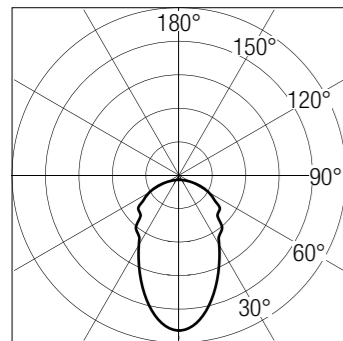
CUBO SUSPENDED LED MODULES



Dati tecnici | Technical Info * su richiesta / on requests

Finiture Finishes	Verniciato Bianco White painted Verniciato Nero Black painted
Potenza Power	8,6W
Corrente Current	500mA
Tolleranza cromatica Chromatic tolerance	3 SDCM
Flusso luminoso Luminous Flux	843lm
Mantenimento del flusso luminoso Flux Maintenance	≥50.000h
Temperature di esercizio Operating temperature	-20° ~ 45°

Dati Fotometrici | Photometric specifications



h (m)	E (lx)	D (cm)
1	453	53
1,5	208	80
2	124	107
2,5	83	133
3	67	160

Simbologia tecnica | Technical information

- Conforme alle direttive CE
- Conforme alle normative RoHS
- Classe III
- Idonea al montaggio su superfici infiammabili
- Indice di Protezione IP40

Temperatura di Colore | Color Temperature

- 2700K - CRI 92 *
- 3000K - CRI 92
- 4000K - CRI 92 *

Ottiche | Optics

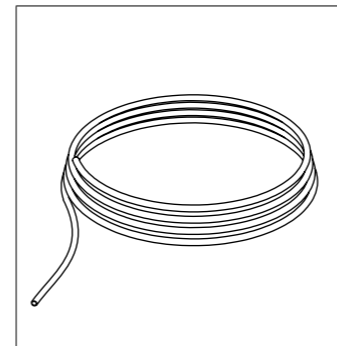
- 30° - Medium Diffuse Beam

Sistemi di Controllo | Control System

- On / Off
- PUSH Push *
- 1-10V 1-10V , 0-10V *
- Casambi Bluetooth *
- DALI *

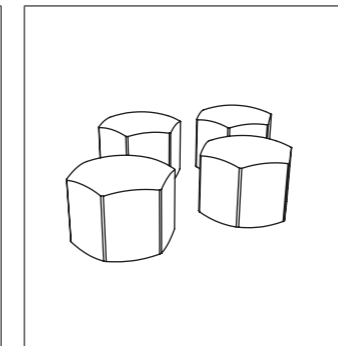
Accessori | Accessories

50345



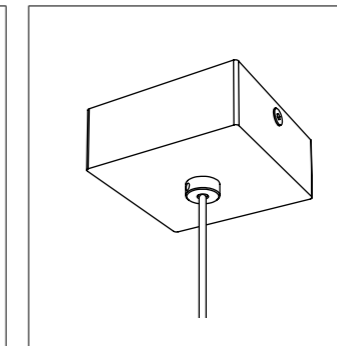
Cavo sospensione colore nero.
(coassiale 2x0,25mm)
Black suspension cable
(coaxial 2x0,25mm)

50325 / 50326



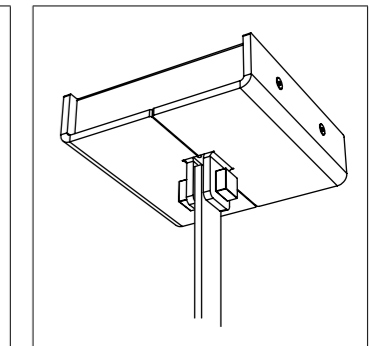
Dado esagonale per serraggio.
4x (12x9mm)
Exagonal nut for fixing.
4x (12x9mm)

50330 / 50331



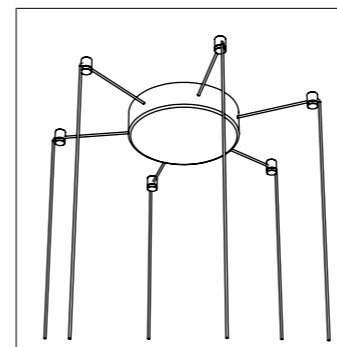
Rosone per fissaggio a soffitto.
(75x75x32mm)
Canopy for Ceiling fixing.
(75x75x32mm)

50335 / 50336



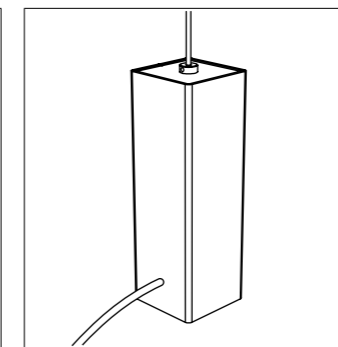
Rosone per fissaggio a soffitto.
(110x110x30mm)
Canopy for Ceiling fixing.
(110x110x30mm)

50350 / 50351



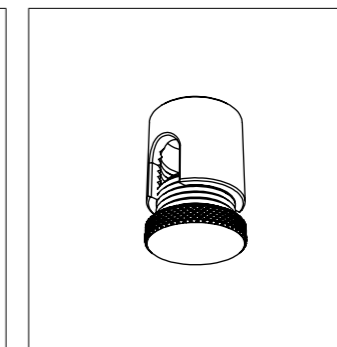
Rosone con uscita multipla.
Max. 6 prodotti (Ø180x40mm)
Canopy with multiple exit.
Max. 6 products (Ø180x40mm)

50340 / 50341



Scatola da terra con spina.
(70x70x210mm, cavo L.800mm)
Floor Driver Box with plug.
(70x70x210mm, cable L.800mm)

50348

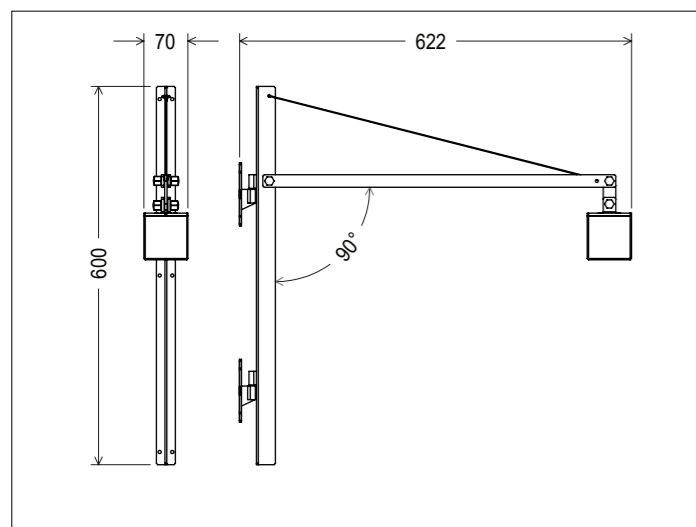


Decentramento Cavo Nero.
(Ø15mm H.20mm)
Black Anodized cable decentralization.
(Ø15mm H.20mm)

Alimentatori | Led Driver

codice / code	potenza / power	corrente / current	tensione / voltage	IP	n. prodotti
70011	10W	500mA	3 ~ 20Vdc	20	1
70017	30W	500mA	28 ~ 56Vdc	20	3 ~ 4

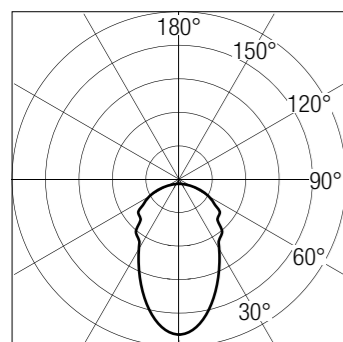
CUBO BRACCIO | CUBO BRACKET ACCESSORY



Dati tecnici | Technical Info * su richiesta / on requests

Finiture Finishes	Verniciato Bianco White painted Verniciato Nero Black painted
Potenza Power	8,6W
Corrente Current	500mA
Tolleranza cromatica Chromatic tolerance	3 SDCM
Flusso luminoso Luminous Flux	843lm
Mantenimento del flusso luminoso Flux Maintenance	≥50.000h
Temperature di esercizio Operating temperature	-20° ~ 45°

Dati Fotometrici Photometric specifications



h (m)	E (lx)	D (cm)
1	453	53
1,5	208	80
2	124	107
2,5	83	133
3	67	160

Simbologia tecnica Technical information

- Conforme alle direttive CE
- Conforme alle normative RoHS
- Classe III
- Idonea al montaggio su superfici infiammabili
- IP40** Indice di Protezione IP40

Temperatura di Colore Color Temperature

- 2700K - CRI 92 *
- 3000K - CRI 92
- 4000K - CRI 92 *

Ottiche Optics

- 30° - Medium Diffuse Beam

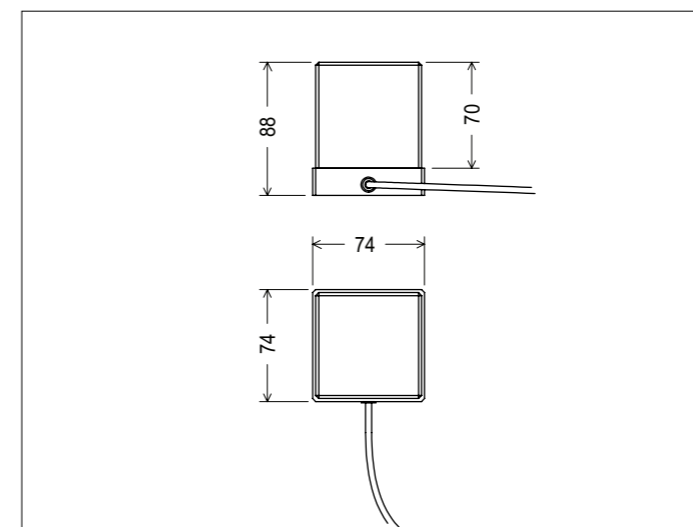
Sistemi di Controllo Control System

- On / Off
- PUSH Push *
- 1-10V 1-10V , 0-10V *
- Casambi Bluetooth *
- DALI *

Alimentatori | Led Driver

codice / code	potenza / power	corrente / current	tensione / voltage	IP	n. prodotti
70011	10W	500mA	3 ~ 20Vdc	20	1
70017	30W	500mA	28 ~ 56Vdc	20	3 ~ 4

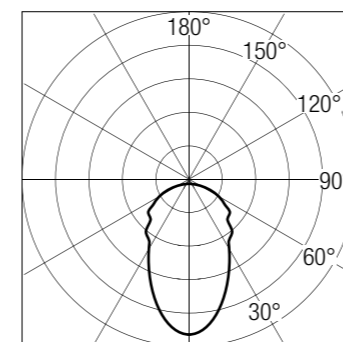
CUBO TAVOLO | CUBO LED TABLE LAMP



Dati tecnici | Technical Info * su richiesta / on requests

Finiture Finishes	Verniciato Bianco White painted Verniciato Nero Black painted
Potenza Power	5W
Tensione Voltage	220~240Vac
Tolleranza cromatica Chromatic tolerance	3 SDCM
Flusso luminoso Luminous Flux	504lm
Mantenimento del flusso luminoso Flux Maintenance	≥50.000h
Temperature di esercizio Operating temperature	-20° ~ 45°

Dati Fotometrici Photometric specifications



h (m)	E (lx)	D (cm)
1	227	53
1,5	104	80
2	62	107
2,5	42	133
3	34	160

Simbologia tecnica Technical information

- Conforme alle direttive CE
- Conforme alle normative RoHS
- Classe II
- Idonea al montaggio su superfici infiammabili
- IP40** Indice di Protezione IP40

Temperatura di Colore Color Temperature

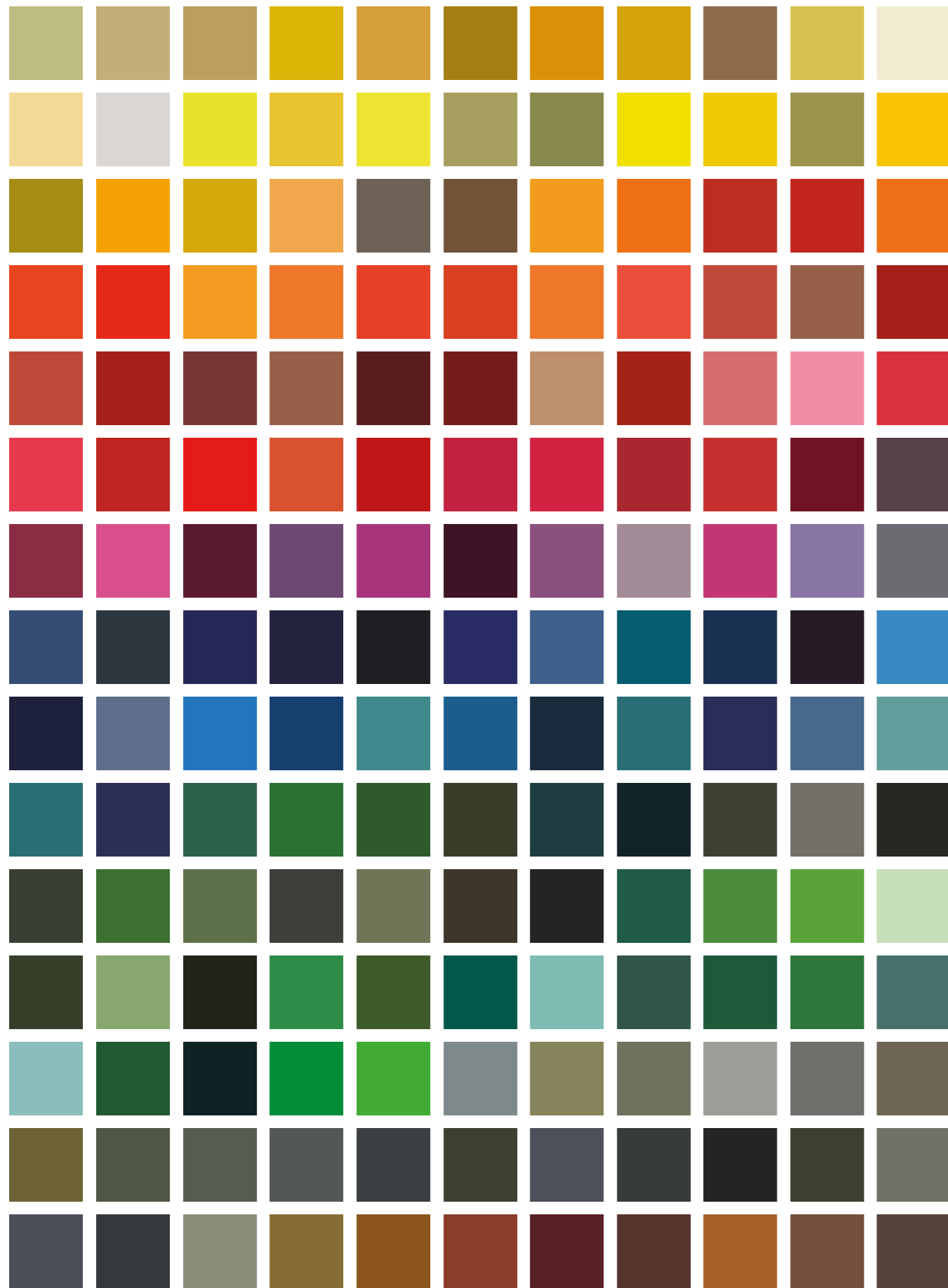
- 2700K - CRI 92 *
- 3000K - CRI 92
- 4000K - CRI 92 *

Ottiche Optics

- 30° - Medium Diffuse Beam

Sistemi di Controllo Control System

- On / Off
- PUSH Push *



CUBO è disponibile su richiesta in tutte le colorazioni RAL | CUBO is available on request in all RAL colors

