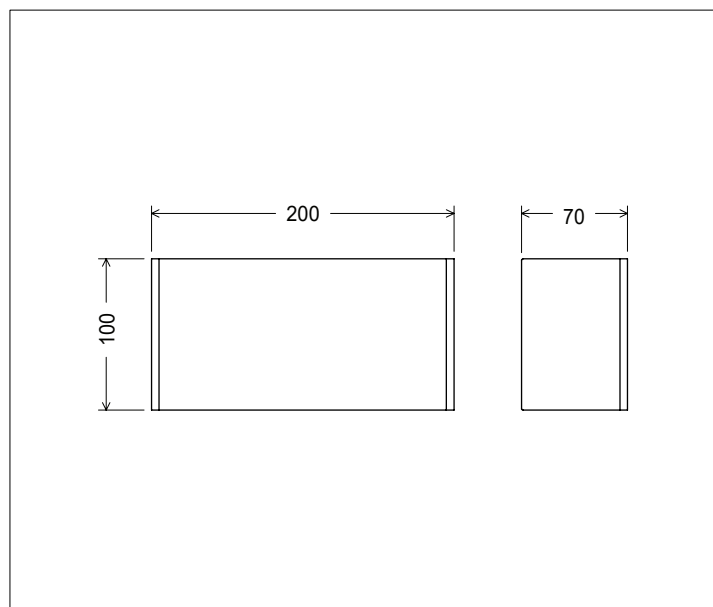


# TRACCIA 200



## Descrizione del prodotto / Product description

Applique LED per interni ed esterni.  
Ideale per l'illuminazione d'ambiente.  
Corpo lampada realizzati in alluminio  
ricavato da taglio laser e verniciatura  
a polvere.  
Singola o Doppia Emissione Wall  
Wash.

*Applique LED for indoor or outdoor.  
Ideal for ambient light.  
Lamp body made of laser cut painted  
aluminum.  
Single or double wall wash emission.*

## Dati tecnici | Technical Info

\* su richiesta / on requests

Finiture   Finishes	Verniciato Bianco   White painted Verniciato Nero   Black painted Verniciato Corten   Corten painted
Potenza   Power	8W
Corrente   Current	-
Tensione   Voltage	220/240Vac 24Vdc *
Tolleranza cromatica   Chromatic tolerance	3 SDCM
Flusso luminoso   Luminous Flux	996lm
Mantenimento del flusso luminoso   Flux Maintenance	≥50.000h
Temperature di esercizio   Operating temperature	-20° ~ 45°

### Simbologia tecnica Technical informations

	Conforme alle direttive CE
	Conforme alle normative RoHs
	Classe I
<b>IP65</b>	Indice di Protezione IP65

### Temperatura di Colore Color Temperature

	2700K - CRI >80 *
	3000K - CRI >80
	4000K - CRI >80 *

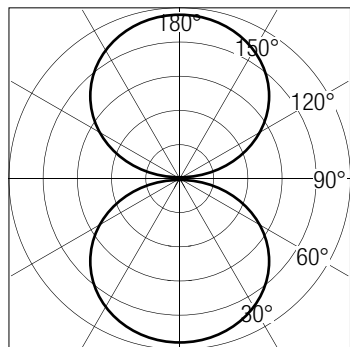
### Ottiche Optics

	120° - Wall Wash
--	------------------

### Sistemi di Controllo Control System

	On / Off
<b>PUSH</b>	Push *
<b>1-10V</b>	1-10V , 0-10V *
	Casambi Bluetooth *
	DALI *

**Dati Fotometrici | Photometric Specification**



<b>h (m)</b>	<b>E (lx)</b>	<b>D (cm)</b>
1	219	34
1,5	95	52
2	52	69
2,5	33	86
3	23	104