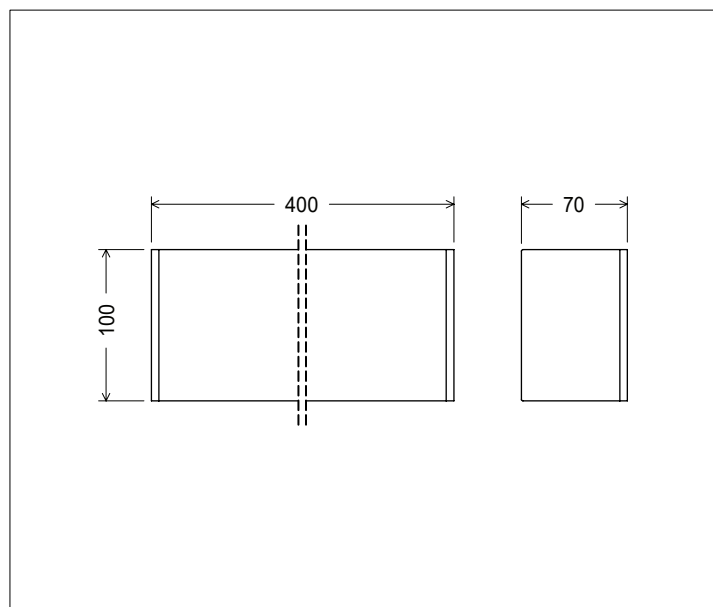
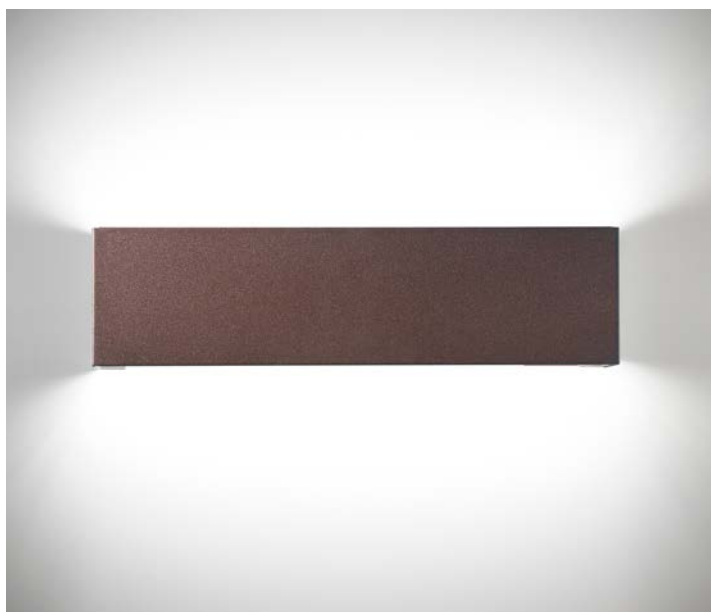


TRACCIA 400



Descrizione del prodotto / Product description

Applique LED per interni ed esterni.
Ideale per l'illuminazione d'ambiente.
Corpo lampada realizzati in alluminio
ricavato da taglio laser e verniciatura
a polvere.
Singola o Doppia Emissione Wall
Wash.

Applique LED for indoor or outdoor.
Ideal for ambient light.
Lamp body made of laser cut painted
aluminum.
Single or double wall wash emission.

Dati tecnici | Technical Info

* su richiesta / on requests

Finiture Finishes	Verniciato Bianco White painted Verniciato Nero Black painted Verniciato Corten Corten painted
Potenza Power	12W
Corrente Current	-
Tensione Voltage	220/240Vac 24Vdc *
Tolleranza cromatica Chromatic tolerance	3 SDCM
Flusso luminoso Luminous Flux	1992lm
Mantenimento del flusso luminoso Flux Maintenance	≥50.000h
Temperature di esercizio Operating temperature	-20° ~ 45°

Simbologia tecnica Technical informations

	Conforme alle direttive CE
	Conforme alle normative RoHS
	Classe I
IP65	Indice di Protezione IP65

Temperatura di Colore Color Temperature

	2700K - CRI >80 *
	3000K - CRI >80
	4000K - CRI >80 *

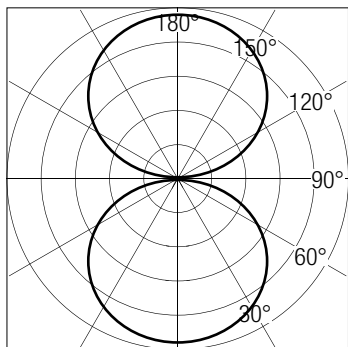
Ottiche Optics

	120° - Wall Wash
--	------------------

Sistemi di Controllo Control System

	On / Off
PUSH	Push *
1-10V	1-10V , 0-10V *
	Casambi Bluetooth *
	DALI *

Dati Fotometrici | Photometric Specification



h (m)	E (lx)	D (cm)
1	430	34
1,5	187	52
2	104	69
2,5	66	86
3	46	104