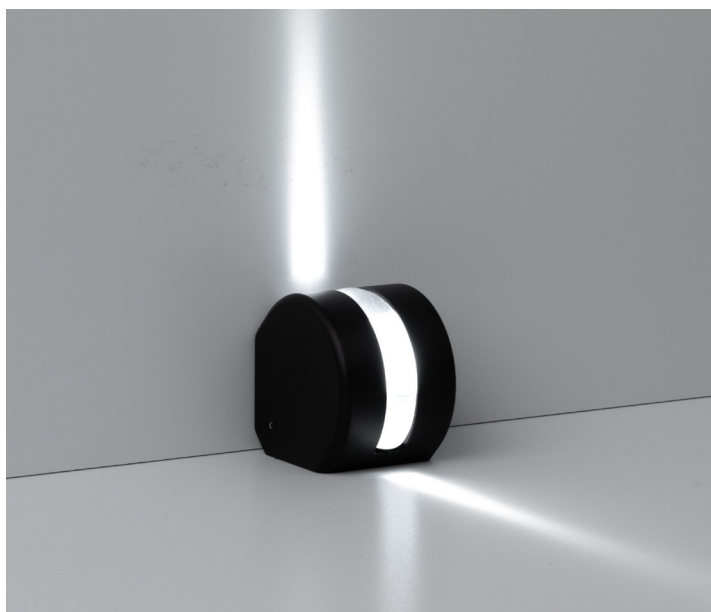


# ARCO 90°



## Descrizione del prodotto / Product description

Proiettore LED da esterno ed interno per l'illuminazione architettonica di edifici e strutture.

Corpo lampada in alluminio ricavato da macchina CNC e lente tornita da monoblocco di PMMA trasparente 8x90°.

Finitura superficiale di micro pallinatura e anodizzazione o verniciatura RAL.

Sorgente LED multi-chip con resinatura incapsulante trasparente.

Cavo di collegamento 2x0,50mm<sup>2</sup>, L 300mm.

Fornito con sistema di connessione rapida termoretraibile (vedi istruzioni di montaggio).

*Outdoor/Indoor LED floodlight for Architectural lighting of buildings and structures.*

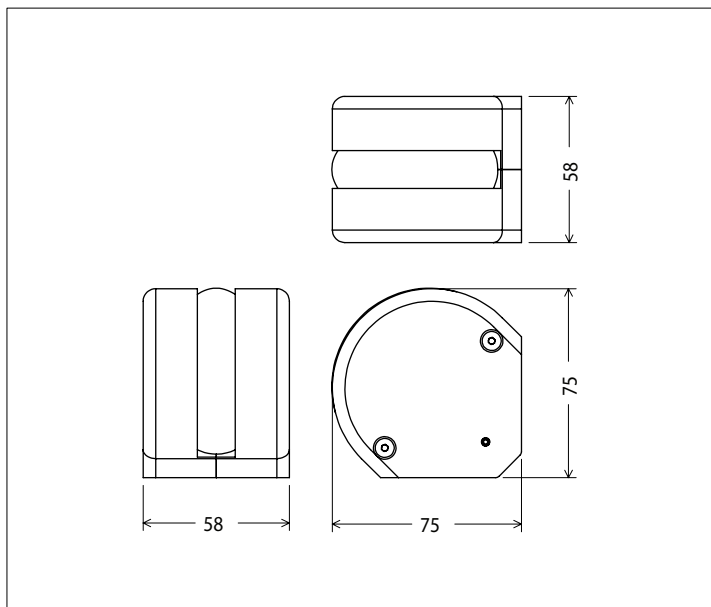
*Lamp body made of aluminum, obtained by CNC machine and lens turned from clear PMMA monobloc 8x90°.*

*Surface finish of micro shot peening and anodizing or RAL painting.*

*Multi-chip LED light source with transparent encapsulating resin.*

*Connection cable 2x0,50mm<sup>2</sup>, L 300mm.*

*Supplied with heat shrink fast connection system (see assembly instructions)*



## Dati tecnici | Technical Info

\* su richiesta / on requests

Finiture   Finishes	Alluminio Anodizzato Argento   Silver Anodized Aluminum Alluminio Anodizzato Nero   Black Anodized Aluminum Verniciato RAL   RAL Painted *
Potenza   Power	6W
Corrente   Current	500mA
Tensione   Voltage	11,9V
Tolleranza cromatica   Chromatic tolerance	3 SDCM
Flusso luminoso   Luminous Flux	540lm
Mantenimento del flusso luminoso   Flux Maintenance	≥50.000h
Temperature di esercizio   Operating temperature	-20° ~ 45°

## Simbologia tecnica Technical informations

	Conforme alle direttive CE
	Conforme alle normative RoHS
	Classe III
<b>IP65</b>	Indice di Protezione IP65

## Temperatura di Colore Color Temperature

2700K - CRI 92 *
3000K - CRI 92
4000K - CRI 92 *

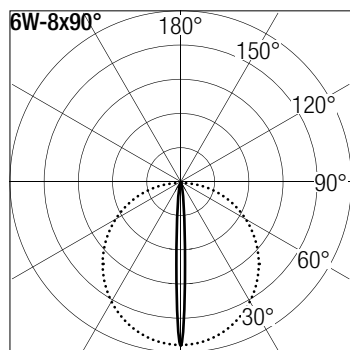
## Ottiche Optics



## Sistemi di Controllo Control System

	On / Off
<b>PUSH</b>	Push *
<b>1-10V</b>	1-10V , 0-10V *
	DALI *

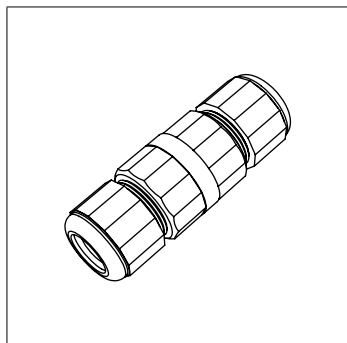
### Dati Fotometrici | Photometric Specification



h (m)	E (lx)	D (m)
1	397	17
1,5	175	26
2	98	35
2,5	63	44
3	44	53

### Accessori | Accessories

#### THB.391.A2A



Connettore lineare IP68 a 2 poli.  
(Ø23x75mm)

2 poles linear IP68 connector.  
(Ø23x75mm)

### Alimentatori | Led Driver

codice / code	potenza / power	corrente / current	tensione / voltage	IP	n. prodotti
70024	15W	500mA	3 ~ 28Vdc	67	1 ~ 2
70027	30W	500mA	28 ~ 56Vdc	67	3 ~ 4