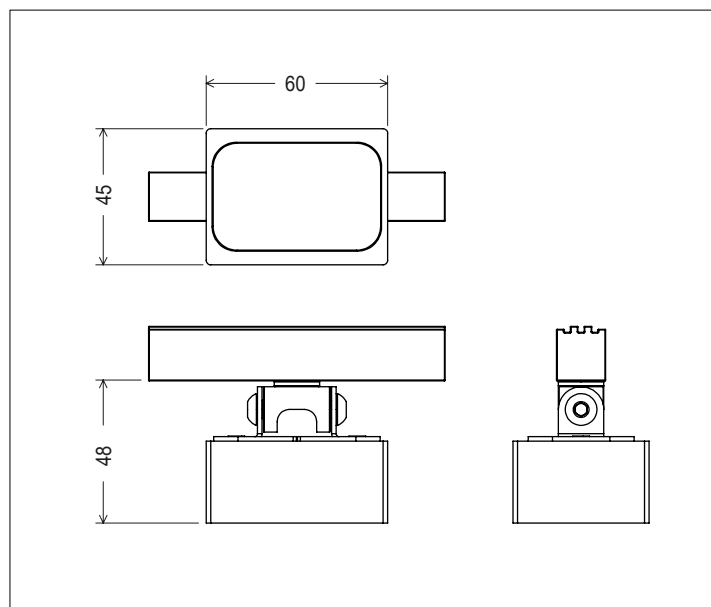


# DOMINO 2 Track



## Descrizione del prodotto / Product description

Proiettore LED direzionabile da interno per binari elettrificati a bassa tensione 48Vdc.

Ideale per l'illuminazione d'accento. Corpo in alluminio Anodizzato nero lavorato a CNC.

Doppia ottica in PMMA trasparente. Circuito 2x Power LED ad altissima efficienza.

Fornito con adattatore per binario elettrificato 48Vdc (vedi istruzioni di montaggio).

*Adjustable LED projector for indoor for low-voltage track 48Vdc. Ideal for accent light.*

*Body made of CNC black anodized aluminum.*

*Double optic made of clear PMMA. 2x Power LED circuit source with high efficiency.*

*Supplied with track adaptor 48Vdc (see assembly instructions)*

## Dati tecnici | Technical Info

\* su richiesta / on requests

Finiture | Finishes Anodizzato Nero | Black Anodized

Potenza | Power 4W

Corrente | Current -

Tensione | Voltage 24 ~ 48Vdc

Tolleranza cromatica | Chromatic tolerance 3 SDCM

Flusso luminoso | Luminous Flux 378lm

Mantenimento del flusso luminoso | Flux Maintenance  $\geq 50.000h$

Temperature di esercizio | Operating temperature  $-20^{\circ} \sim 45^{\circ}$

## Simbologia tecnica Technical informations

Conforme alle direttive CE

Conforme alle normative RoHS

Classe III

Idoneo al montaggio su superfici infiammabili

Indice di Protezione IP40

## Temperatura di Colore Color Temperature

2700K - CRI 92 \*

3000K - CRI 92

4000K - CRI 92 \*

## Ottiche Optics

8° Ultra Spot Beam \*

15° Spot Beam

30° Medium Beam

45° Wide Beam \*

45x15° Elliptical Beam \*

## Sistemi di Controllo Control System

On / Off

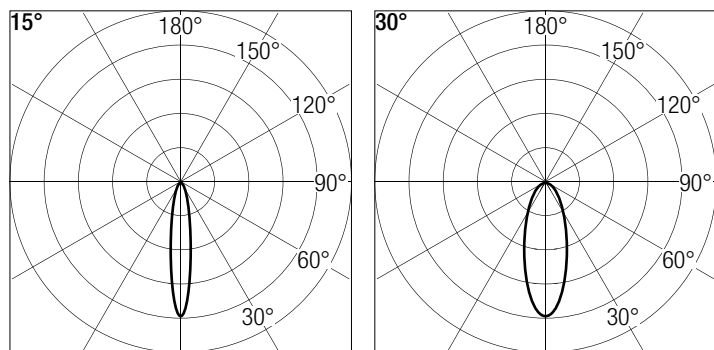
PUSH Push

1-10V 1-10V , 0-10V

Casambi Bluetooth

DALI

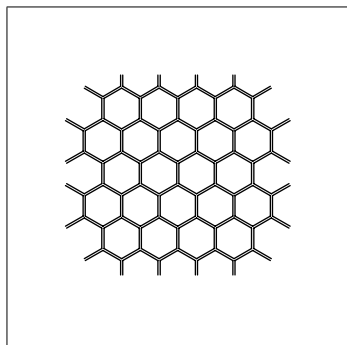
### Dati Fotometrici | Photometric Specification



h (m)	E (lx)	D (cm)	h (m)	E (lx)	D (cm)
1	1840	53	1	587	54
1,5	785	80	1,5	257	80
2	487	107	2	149	107
2,5	315	133	2,5	99	134
3	220	160	3	73	160

### Accessori | Accessories

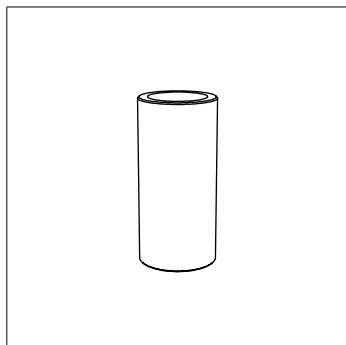
50105



Filtro Alveolare anti-abbagliamento.  
(24x46mm H.3mm)

*Anti-glare Honey Comb.*  
(24x46mm H.3mm)

50275



Distanziale per binario arretrato.  
Stucchi ST2/ST5 (H.+25mm)

*Spacer for rear Track.*  
Stucchi ST2/ST5 (H.+25mm)

### Alimentatori | Led Driver

codice / code	potenza / power	corrente / current	tensione / voltage	IP	n. prodotti
70084	150W	-	48Vdc	20	1 ~ 25