

# LUCCIOLA MICRO



## Descrizione del prodotto / Product description

Proiettore LED per interni ed esterni . Ideale per l'illuminazione d'accento o di piccole alberature .

Corpo realizzato da tornitura di alluminio con trattamento superficiale di verniciatura o galvanica rame.

Optica ad emissione spot 18°, 45° o diffusa 80° in PMMA trasparente.

Power LED di potenza ad altissima efficienza (fino a 150lm/W) CRI ≥90.

Cavo di collegamento in neoprene 2x0,35mm<sup>2</sup>, L 1000mm.

Fornito con sistema di connessione rapida termoretraibile o su richiesta con connettore rapido a due poli IP68 (vedi istruzioni di montaggio).

*LED projector for indoor / outdoor.*

*Ideal for accent lighting or small trees.*

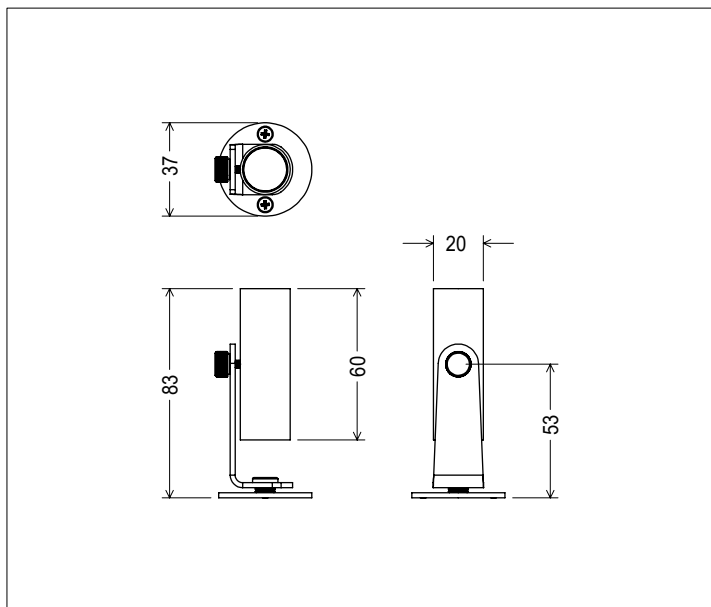
*Body made of turning aluminum with painted or copper finish.*

*Spot optics 18°, 45° or diffuse 80° made of clear PMMA.*

*Power LED with very high efficiency (up to 150lm / W) CRI ≥90.*

*Connection cable 2x0,35mm<sup>2</sup>, L 1000mm.*

*Supplied with heat shrink fast connection system or on request with rapid IP68 connector (see assembly instructions).*

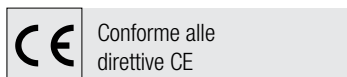


## Dati tecnici | Technical Info

\* su richiesta / on requests

Finiture   Finishes	Verniciato Corten   Corten painted Verniciato Cemento   Concrete painted Verniciato Verde   Olive Green painted Rame naturale   Natural copper Verniciato RAL   RAL painted
Potenza   Power	1,2W
Corrente   Current	350mA
Tensione   Voltage	2,9Vdc
Tolleranza cromatica   Chromatic tolerance	3 SDCM
Flusso luminoso   Luminous Flux	132lm
Mantenimento del flusso luminoso   Flux Maintenance	≥50.000h
Temperature di esercizio   Operating temperature	-20° ~ 45°

## Simbologia tecnica Technical informations



Conforme alle direttive CE



Conforme alle normative RoHS



Classe III

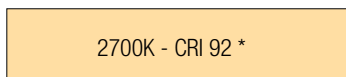


Idoneo al montaggio su superfici infiammabili

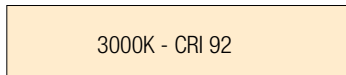


Indice di Protezione IP65

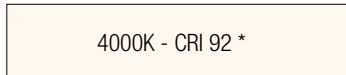
## Temperatura di Colore Color Temperature



2700K - CRI 92 \*



3000K - CRI 92



4000K - CRI 92 \*

## Ottiche Optics



18° - Spot Beam



45° - Wide Beam \*



80° - Extra Wide Beam

## Sistemi di Controllo Control System



On / Off  
(remoto / remote)



Push \*  
(remoto / remote)



1-10V , 0-10V \*  
(remoto / remote)

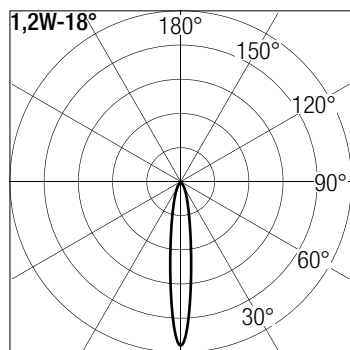


Casambi Bluetooth \*  
(remoto / remote)

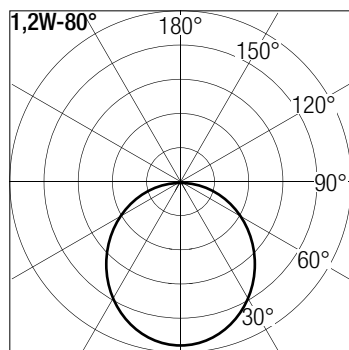


DALI \*  
(remoto / remote)

**Dati Fotometrici | Photometric Specification**



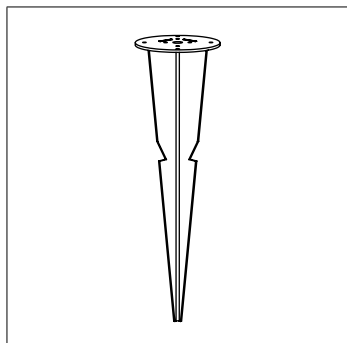
h (m)	E (lx)	D (cm)
1	1015	28
1,5	450	54
2	254	82
2,5	160	107
3	98	159



h (m)	E (lx)	D (cm)
1	338	200
1,5	131	300
2	106	400
2,5	67	500
3	48	600

**Accessori | Accessories**

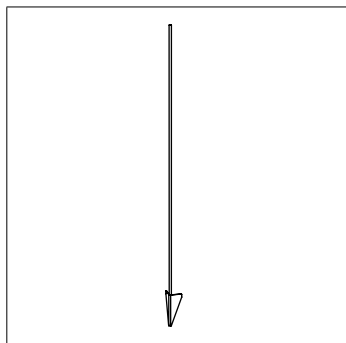
50640



Picchetto per fissaggio a terra.  
(Ø50mm H.150mm)

*Spike for ground fixing.*  
(Ø50mm H.150mm)

50641



Asta con picchetto  
(Ø5mm H.650mm)

*Rod spike*  
(Ø5mm H.650mm)

**Alimentatori | Led Driver**

codice / code	potenza / power	corrente / current	tensione / voltage	IP	n. prodotti
70010	10W	350mA	3 ~ 30Vdc	20	1 ~ 6
70023	15W	350mA	3 ~ 40Vdc	67	1 ~ 10