

DOMINO 2 APPLIQUE



Descrizione del prodotto / Product description

Applique LED per interni ed esterni . Ideale per l'illuminazione d'accento di facciate e architetture.

Corpo realizzato in alluminio da CNC con trattamento superficiale di lucidatura ed anodizzazione nera.

Corpo esterno in Acciaio Inox saldato.

Doppia ottica in PMMA trasparente.

Schermo superiore in vetro extra chiaro serigrafato.

Pressacavo posteriore M12x1,5 IP68.

Power LED di potenza ad altissima efficienza (fino a 150lm/W) CRI ≥90.

Cavo di collegamento 3x0,75mm2, L 100mm. Fornito con sistema di connessione rapida termoretraibile (vedi istruzioni di montaggio).

LED applique for indoor and outdoor. Ideal for Architectural lighting and structures.

Body made of CNC aluminum with shining black anodized finish.

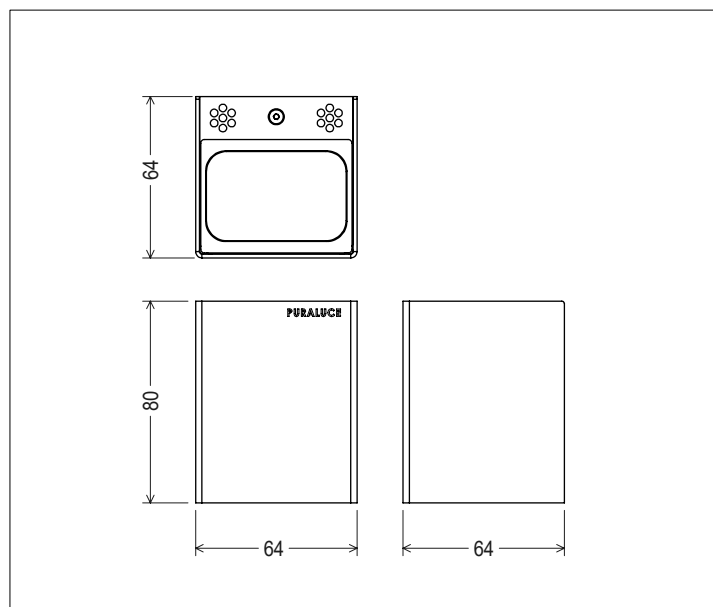
External body made of Stainless Steel AISI316L.

Double ultra spot optic 8°, 15° or medium optic 30° made of clear PMMA. Top screen made of extra clear silk-screened glass.

Rear co-printed cable gland M12x1.5 IP68.

Power LED with very high efficiency (up to 150lm / W) CRI ≥90.

Connection cable 3x0,75mm2, L 100mm. Supplied with heat shrink fast connection system (see assembly instructions)



Dati tecnici | Technical Info

* su richiesta / on requests

Finiture Finishes	Acciaio Inox Lucido Shining Stainless Steel Verniciato Bianco White painted Verniciato RAL RAL painted *
Potenza Power	4W
Corrente Current	-
Tensione Voltage	220 ~ 240Vac
Tolleranza cromatica Chromatic tolerance	3 SDCM
Flusso luminoso Luminous Flux	378lm
Mantenimento del flusso luminoso Flux Maintenance	≥50.000h
Temperature di esercizio Operating temperature	-20° ~ 45°

Simbologia tecnica Technical informations



Conforme alle direttive CE



Conforme alle normative RoHS

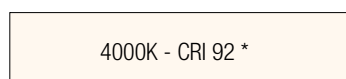
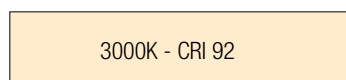
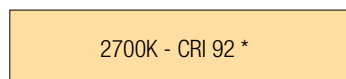


Classe I



Indice di Protezione IP65

Temperatura di Colore Color Temperature



Ottiche Optics



8° - Ultra Spot Beam



15° - Spot Beam *



30° - Medium Beam *



45° - Wide Beam *



15x45° - Elliptical Beam

Sistemi di Controllo Control System



On / Off



PUSH Push *

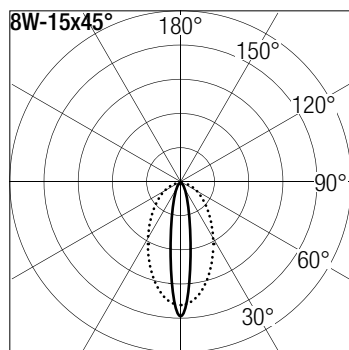
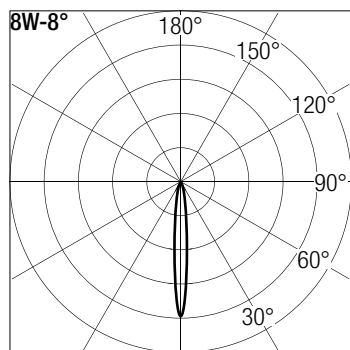


1-10V 1-10V , 0-10V *



DALI *

Dati Fotometrici | Photometric Specification

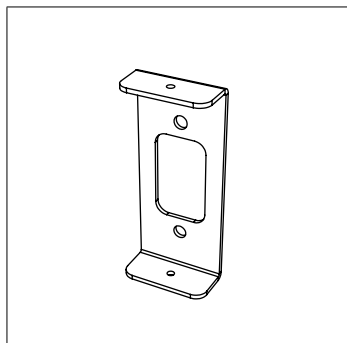


h (m)	E (lx)	D (cm)
1	2629	14
1,5	1122	21
2	696	28
2,5	450	35
3	315	42

h (m)	E (lx)	D (cm)
1	1840	53
1,5	785	80
2	487	107
2,5	315	133
3	220	160

Accessori | Accessories

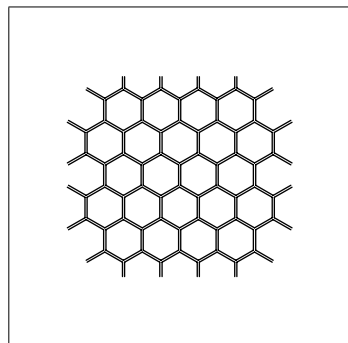
Staffa fissaggio / Fixing bracket



Staffa per fissaggio a parete.
(30x59x15mm)

Wall fixing bracket.
(30x59x15mm)

50105



Filtro Alveolare anti-abbagliamento.
(24x48mm H.3mm)

Anti-glare Honey Comb.
(24x48mm H.3mm)