

DOWN 40



Descrizione del prodotto / Product description

Plafone LED per interni ed esterni .
Corpo dissipante interno in alluminio anodizzato nero e corpo esterno in ottone naturale tornito.

Ottica ad emissione spot 12° o 30° in PMMA trasparente.

Schermo superiore tornito in PMMA trasparente.

Pressacavo interno M12x1,5 IP68.

Power LED di potenza ad altissima efficienza (fino a 150lm/W) CRI ≥90.

Cavo di collegamento 2x0,5mm², L. 200mm.

Fornito con sistema di connessione rapida termoretraibile (vedi istruzioni di montaggio).

Ceiling LED lamp for indoor / outdoor.

Internal body made of black anodized aluminum and external body made off turned brass.

Spot optics 12° or 30° made of clear PMMA.

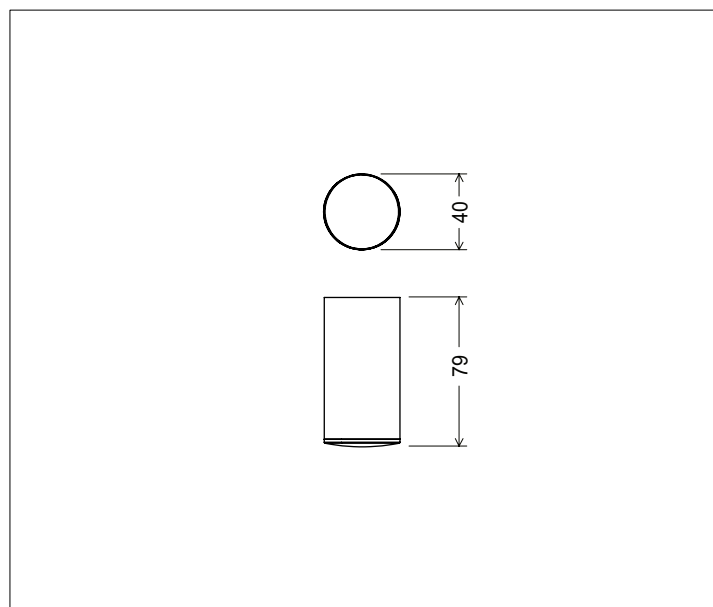
Upper screen made of turned clear PMMA.

Internal co-printed cable gland M12x1.5 IP68.

Power LED with very high efficiency (up to 150lm / W) CRI ≥90.

Connection cable 2x0,5mm², L. 200mm.

Supplied with heat shrink fast connection system (see assembly instructions)



Dati tecnici | Technical Info

* su richiesta / on requests

Finiture Finishes	Verniciato Bianco White Painted Verniciato Grigio Grey Painted Ottone Naturale Natural Brass Rame Naturale Natural Copper
Potenza Power	3W
Corrente Current	700mA
Tensione Voltage	2 ~ 3V 24Vdc *
Tolleranza cromatica Chromatic tolerance	3 SDCM
Flusso luminoso Luminous Flux	375lm
Mantenimento del flusso luminoso Flux Maintenance	≥50.000h
Temperature di esercizio Operating temperature	-20° ~ 45°

Simbologia tecnica Technical informations



Conforme alle direttive CE



Conforme alle normative RoHs

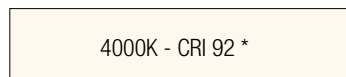
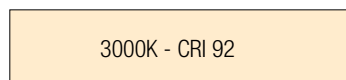
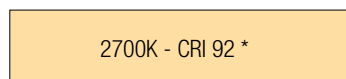


Classe III



Indice di Protezione IP65

Temperatura di Colore Color Temperature



Ottiche Optics



12° - Spot Beam



30° - Medium Beam

Sistemi di Controllo Control System



On / Off



PUSH Push *

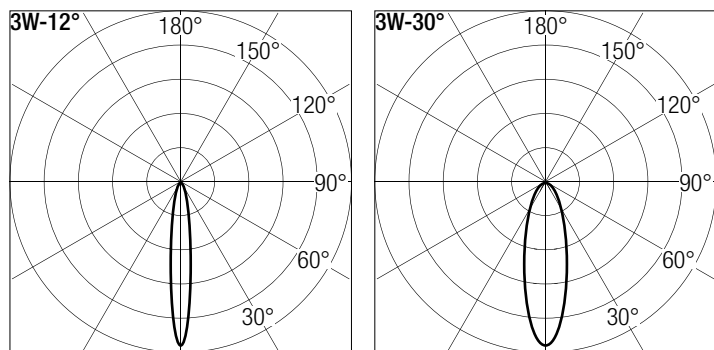


1-10V 1-10V , 0-10V *



DALI *

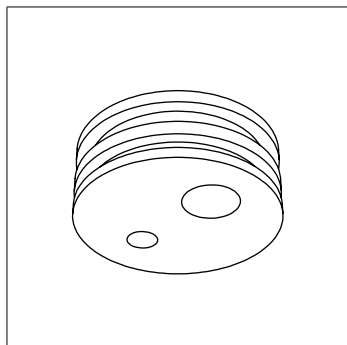
Dati Fotometrici | Photometric Specification



h (m)	E (lx)	D (cm)	h (m)	E (lx)	D (cm)
1	2660	21	1	646	53
1,5	1134	31	1,5	285	80
2	695	42	2	160	107
2,5	425	52	2,5	103	133
3	303	63	3	71	160

Accessori | Accessories

Spina di fissaggio / Fixing Plug



Spinaper fissaggio a parete.
(Ø37x14mm)

Plastic Plug for Wall fixing
(Ø37x14mm)

Alimentatori | Led Driver

codice / code	potenza / power	corrente / current	tensione / voltage	IP	n. prodotti
70010	10W	700mA	3 ~ 30Vdc	20	1 ~ 6
70020	10W	700mA	3 ~ 30Vdc	67	1 ~ 6
70023	15W	700mA	3 ~ 40Vdc	67	6 ~ 10