

GECO 14



Descrizione del prodotto / Product description

Proiettore LED per interni ed esterni . Ideale per l'illuminazione d'accento o di medie/grandi alberature .

Corpo realizzato da tornitura di alluminio con trattamento superficiale di verniciatura o galvanica rame.

Ottica ad emissione spot 22°, 36°, 55° o 73° e schermo in PMMA trasparente.

Pressacavo posteriore M16x1,5 IP68. Sorgente COB LED ad alta resa ed alimentatore IP68 a bordo.

Cavo di collegamento 2x0,75mm2, L 200mm.

Fornito con connettore a due poli IP68 (vedi istruzioni di montaggio).

LED projector for indoor / outdoor.

Ideal for accent lighting or medium/big trees.

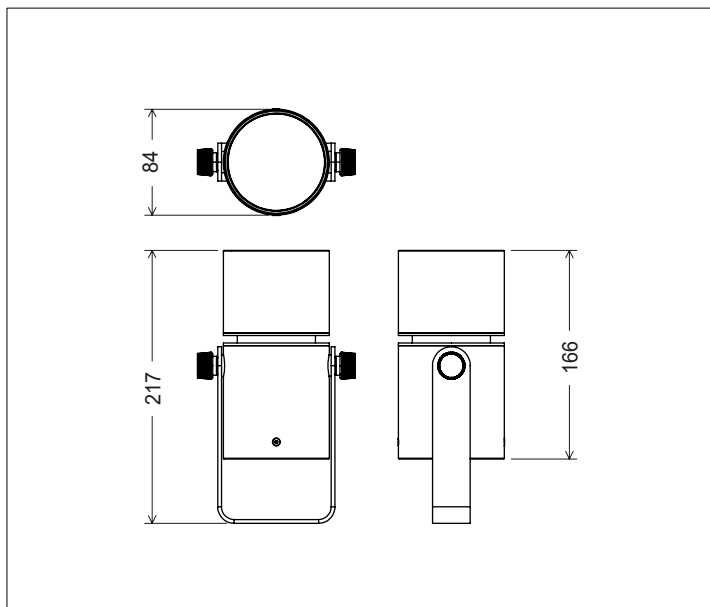
Body made of turning aluminum with painted or copper finish.

Spot optics 22°, 36°, 55° or 73° made of clear PMMA.

Rear co-printed cable gland M16x1.5 IP68.

COB LED source with driver on-board
Connection cable 2x0,75mm2, L 200mm.

Supplied with IP68 connector (see assembly instructions)



Dati tecnici | Technical Info

* su richiesta / on requests

Finiture | Finishes

- Verniciato Grigio | Grey painted
- Verniciato Corten | Corten painted
- Rame naturale | Natural copper
- Verniciato RAL | RAL Painted *

Potenza Power	14W
Corrente Current	-
Tensione Voltage	220/240Vac
Tolleranza cromatica Chromatic tolerance	3 SDCM
Flusso luminoso Luminous Flux	1900lm
Mantenimento del flusso luminoso Flux Maintenance	≥50.000h
Temperature di esercizio Operating temperature	-20° ~ 45°

Simbologia tecnica Technical informations

	Conforme alle direttive CE
	Conforme alle normative RoHS
	Classe II
IP65	Indice di Protezione IP65

Temperatura di Colore Color Temperature

2700K - CRI 92 *
3000K - CRI 92
4000K - CRI 92 *

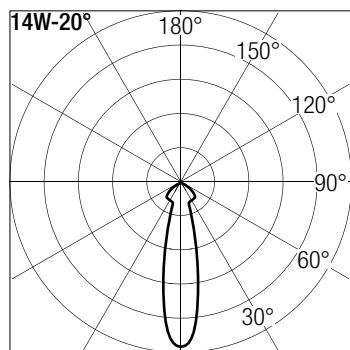
Ottiche Optics

	20° - Spot Beam
	30° - Medium Beam
	50° - Wide Beam
	75° - Wide Beam

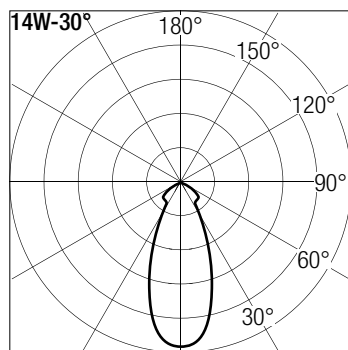
Sistemi di Controllo Control System

	On / Off (a bordo / on board)
TRIAC	Triac * (remoto escluso / remote excluded)
PUSH	Push * (remoto escluso / remote excluded)
1-10V	1-10V , 0-10V * (remoto escluso / remote excluded)
	DALI * (remoto escluso / remote excluded)

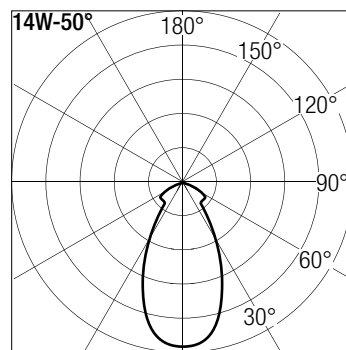
Dati Fotometrici | Photometric Specification



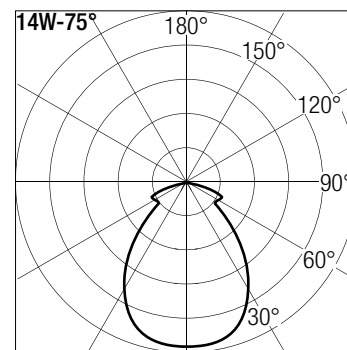
h (m)	E (lx)	D (m)
1	8613	38
1,5	4037	58
2	2176	77
2,5	1413	97
3	982	116



h (m)	E (lx)	D (m)
1	3014	65
1,5	1371	97
2	757	130
2,5	513	162
3	356	195



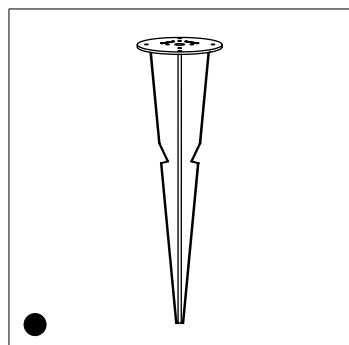
h (m)	E (lx)	D (m)
1	1545	104
1,5	621	156
2	366	208
2,5	243	260
3	175	312



h (m)	E (lx)	D (m)
1	865	148
1,5	416	221
2	238	296
2,5	164	369
3	119	443

Accessori | Accessories

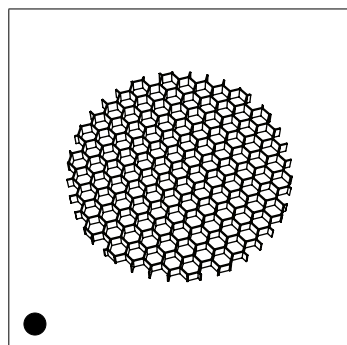
35564



Picchetto per fissaggio a terra.
(Ø70mm H.250mm)

Spike for ground fixing.
(Ø70mm H.250mm)

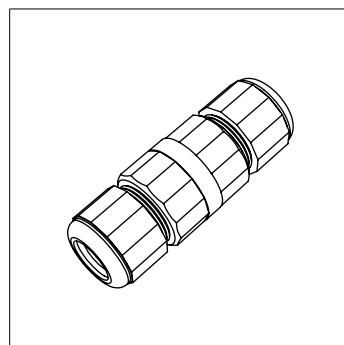
50270



Filtro alveolare nero
(Ø80mm H.3mm)

Black Honey-comb filter
(Ø80mm H.3mm)

THB.391.A2A



Connettore lineare IP68 a 2 poli.
(Ø23x75mm)

2 poles linear IP68 connector.
(Ø23x75mm)