

GEMINI (Braccio Centrale / Central Arm)



Descrizione del prodotto / Product description

Applique LED mono-emissione da interno.

Ideale per l'illuminazione d'ambiente. Corpo lampada e base realizzati in alluminio lavorato CNC con trattamento superficiale di anodizzazione o verniciatura.

Possibilità di comporre la propria lampada con differenti finiture per base e corpo.

Disponibile nelle versioni Sinistra, Destra e Centrale.

Ottica ad emissione diffusa 120°.

Circuito SMD LED ad alta resa ed alimentatore ON/OFF remoto.

Indoor mono-emission LED wall light. Ideal for ambient light.

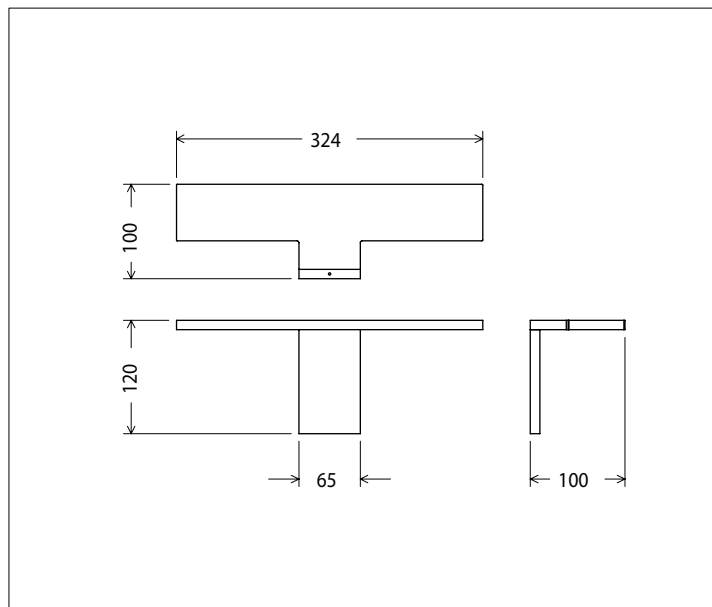
Lamp body and base made of CNC machine aluminum with painted or anodized surface treatment.

Possibility to compose your own lamp with different finishes for base and body.

Available in Left, Right and Central version.

Diffused emission Optic 120°.

High performance SMD LED circuit with remote ON/OFF driver.

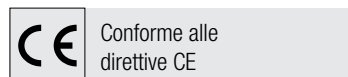


Dati tecnici | Technical Info

* su richiesta / on requests

Finiture Finishes	Anodizzato Argento Silver Anodized Anodizzato Nero Black Anodized Verniciato Bianco White painted
Potenza Power	12W
Corrente Current	500mA
Tensione Voltage	24,6Vdc 220/240Vac*
Tolleranza cromatica Chromatic tolerance	3 SDCM
Flusso luminoso Luminous Flux	1598lm
Vita Apparecchio Lifetime Luminare	≥50.000h
Temperature di esercizio Operating temperature	-20° ~ 45°

Simbologia tecnica Technical informations



Conforme alle direttive CE

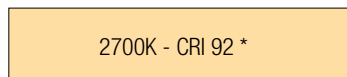


Classe III

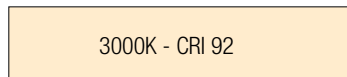


Indice di Protezione IP40

Temperatura di Colore Color Temperature



2700K - CRI 92 *



3000K - CRI 92



4000K - CRI 92 *

Ottiche Optics



120° - Extra Wide Beam

Sistemi di Controllo Control System



On / Off
(remoto escluso / remote excluded)



Push *
(remoto escluso / remote excluded)

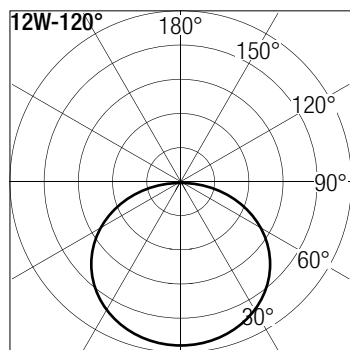


1-10V , 0-10V *
(remoto escluso / remote excluded)



DALI *
(remoto escluso / remote excluded)

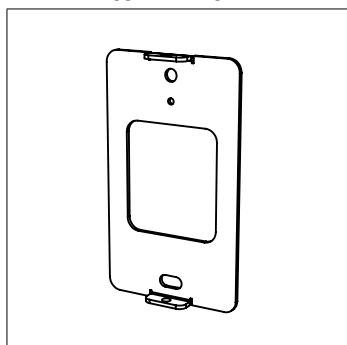
Dati Fotometrici | Photometric Specification



h (m)	E (lx)	D (cm)
1	406	34
1,5	180	52
2	101	69
2,5	65	86
3	45	104

Accessori | Accessories

Staffa fissaggio / Fixing bracket



Staffa per fissaggio a parete.
(Ø58x99x8mm)

Bracket for Wall fixing
(Ø58x99x8mm)

Alimentatori | Led Driver

codice / code	potenza / power	corrente / current	tensione / voltage	IP	n. prodotti
70014	15W	500mA	3 ~ 33Vdc	20	1
70017	30W	500mA	28 ~ 56Vdc	20	2