

# GEMINI (Braccio Sinistro / Left Arm)



## Descrizione del prodotto / Product description

Applique LED mono-emissione da interno.

Ideale per l'illuminazione d'ambiente. Corpo lampada e base realizzati in alluminio lavorato CNC con trattamento superficiale di anodizzazione o verniciatura.

Possibilità di comporre la propria lampada con differenti finiture per base e corpo.

Disponibile nelle versioni Sinistra, Destra e Centrale.

Ottica ad emissione diffusa 120°.

Circuito SMD LED ad alta resa ed alimentatore ON/OFF remoto.

*Indoor mono-emission LED wall light. Ideal for ambient light.*

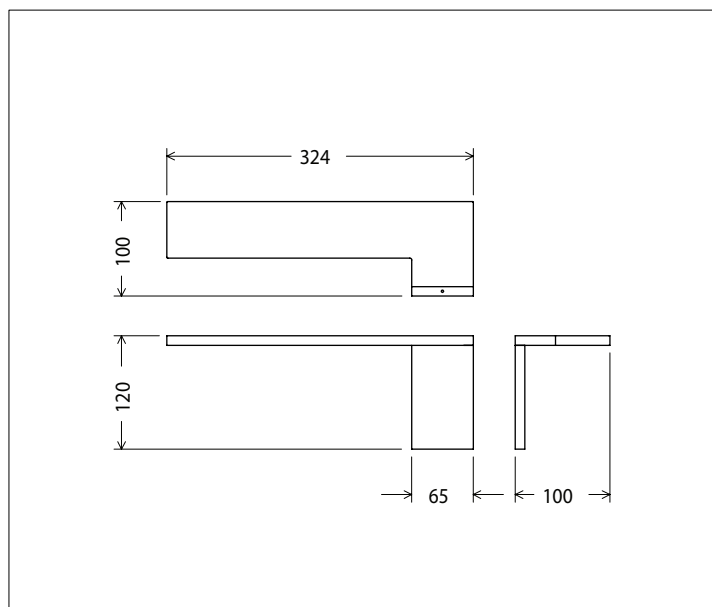
*Lamp body and base made of CNC machine aluminum with painted or anodized surface treatment.*

*Possibility to compose your own lamp with different finishes for base and body.*

*Available in Left, Right and Central version.*

*Diffused emission Optic 120°.*

*High performance SMD LED circuit with remote ON/OFF driver.*

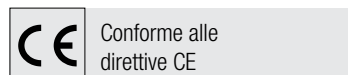


## Dati tecnici | Technical Info

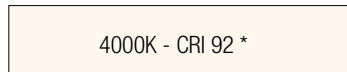
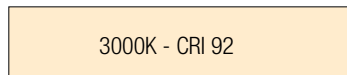
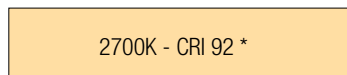
\* su richiesta / on requests

Finiture   Finishes	Anodizzato Argento   Silver Anodized Anodizzato Nero   Black Anodized Verniciato Bianco   White painted
Potenza   Power	12W
Corrente   Current	500mA
Tensione   Voltage	24,6Vdc 220/240Vac*
Tolleranza cromatica   Chromatic tollerance	3 SDCM
Flusso luminoso   Luminous Flux	1598lm
Vita Apparecchio   Lifetime Luminare	≥50.000h
Temperature di esercizio   Operating temperature	-20° ~ 45°

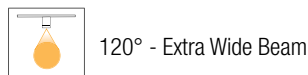
## Simbologia tecnica Technical informations



## Temperatura di Colore Color Temperature



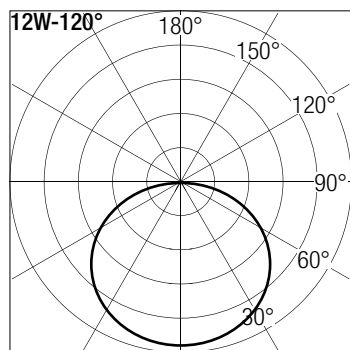
## Ottiche Optics



## Sistemi di Controllo Control System



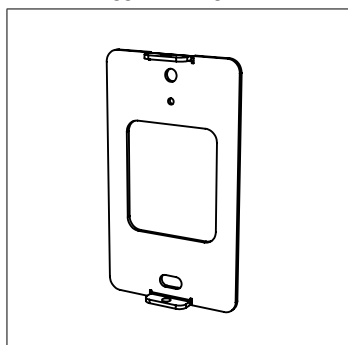
### Dati Fotometrici | Photometric Specification



h (m)	E (lx)	D (cm)
1	406	34
1,5	180	52
2	101	69
2,5	65	86
3	45	104

### Accessori | Accessories

#### Staffa fissaggio / Fixing bracket



Staffa per fissaggio a parete.  
(Ø58x99x8mm)

Bracket for Wall fixing  
(Ø58x99x8mm)

### Alimentatori | Led Driver

codice / code	potenza / power	corrente / current	tensione / voltage	IP	n. prodotti
70014	15W	500mA	3 ~ 33Vdc	20	1
70017	30W	500mA	28 ~ 56Vdc	20	2