

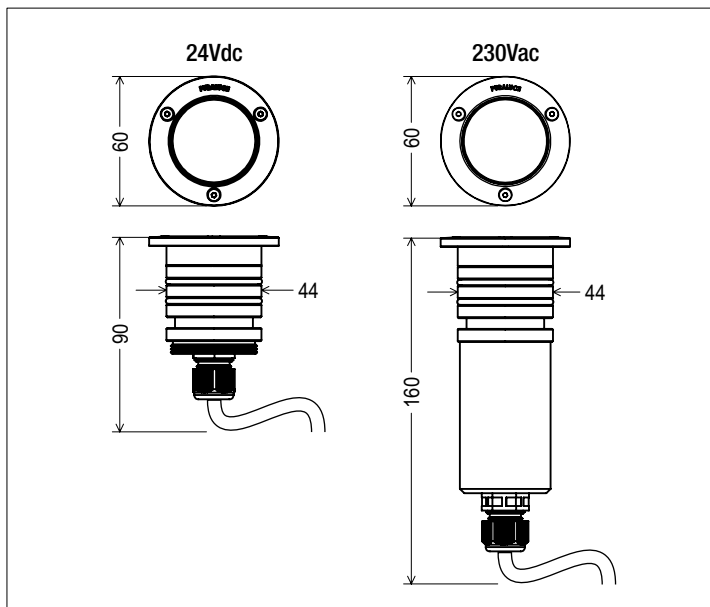
GIOTTO MINI SPOT



Descrizione del prodotto / Product description



Incasso LED per esterni .
Ideato per l'illuminazione uplight di facciate e architetture.
Corpo dissipante in alluminio tornito da pieno con trattamento superficiale di anodizzazione dura colore nero.
Ghiera esterna in Acciaio Inox AISI 316 L o Bronzo naturale.
Schermo superiore in vetro temperato extra-chiaro serigrafato (sp.4mm).
Lente interna ad emissione spot 15°, 30° o 60° in PMMA trasparente.
Multi-chip LED ad alta efficienza CRI ≥90.
Cavo di collegamento in neoprene 2x0,75mm², L 300mm.
Fornito con sistema di connessione rapido a due poli IP68 (vedi istruzioni di montaggio).

*Recessed LED spot uplight.
Ideal for uplight lighting of facades and architectures.
Heat sink body made of turned aluminum.
External Ring made of Stainless Steel AISI 316 L or Natural Bronze.
Upper screen made of extra clear temperate glass (4mm thickness)
Spot optics 15°, 30° or 60° made of clear PMMA.
Multi-chip LED with high efficiency CRI ≥90.
Connection cable 2x0,75mm², L 300mm.
Supplied with rapid IP68 connector (see assembly instructions).*








Dati tecnici | Technical Info

* su richiesta / on requests

Finiture Finishes	<ul style="list-style-type: none">  Acciaio Inox Satinato Satin Stainless Steel  Bronzo Naturale Natural Bronze
Potenza Power	5W
Corrente Current	-
Tensione Voltage	24Vdc 230Vac (variante)
Tolleranza cromatica Chromatic tolerance	3 SDCM
Flusso luminoso Luminous Flux	618lm
Mantenimento del flusso luminoso Flux Maintenance	≥50.000h
Temperature di esercizio Operating temperature	-20° ~ 45°


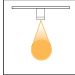
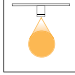

Simbologia tecnica Technical informations

	Conforme alle direttive CE
	Conforme alle normative RoHS
	Classe III (24Vdc)
	Classe II (230Vac)
	Indice di Protezione IP67


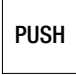
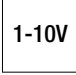
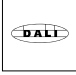

Temperatura di Colore Color Temperature

2700K - CRI 92 *
3000K - CRI 92
4000K - CRI 92 *

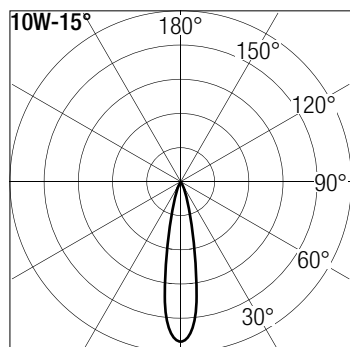
Ottiche Optics

	15° - Spot Beam
	30° - Medium Beam
	60° - Wide Beam
	20°x45° - Elliptical Beam *

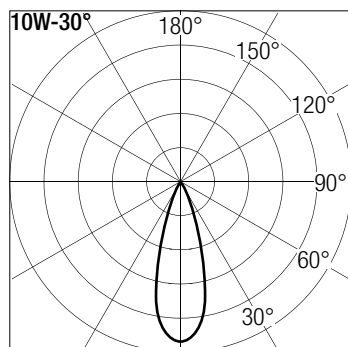
Sistemi di Controllo Control System

	On / Off (a bordo / on board)
	PUSH * (remoto / remote)
	1-10V , 0-10V * (remoto / remote)
	DALI * (remoto / remote)
	Casambi Bluetooth * (remoto / remote)

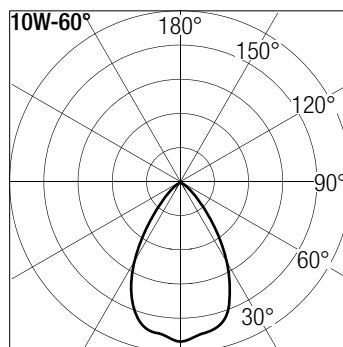
Dati Fotometrici | Photometric Specification



h (m)	E (lx)	D (cm)
1	1662	26
1,5	740	39
2	416	53
2,5	267	66
3	185	79



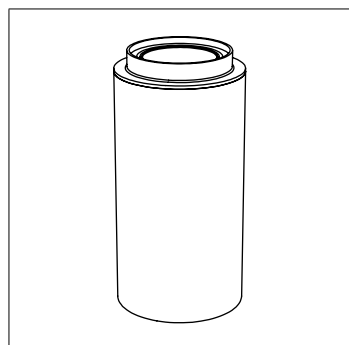
h (m)	E (lx)	D (cm)
1	1244	53
1,5	552	80
2	311	107
2,5	199	134
3	138	161



h (m)	E (lx)	D (cm)
1	368	115
1,5	164	173
2	92,3	230
2,5	59,2	288
3	41,2	346

Accessori | Accessories

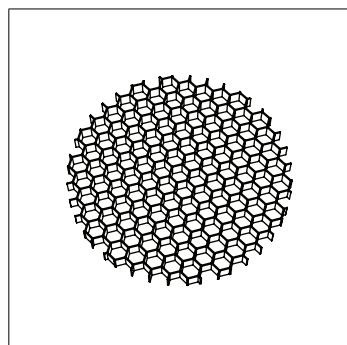
50618



Cassaforma PVC.
(Ø80mm H.200mm)

PVC Ground Box.
(Ø80mm H.200mm)

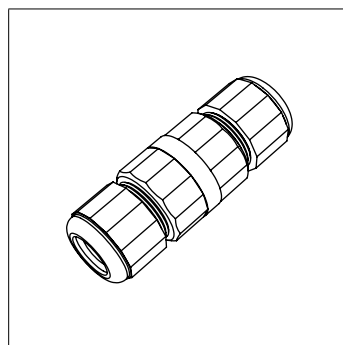
50620



Filtro alveolare nero.
(Ø34mm H.3mm)

Black Honey-comb filter
(Ø34mm H.3mm)

THB.391.A2A



Connettore lineare IP68 a 2 poli.
(Ø23x75mm)

2 poles linear IP68 connector.
(Ø23x75mm)

Alimentatori | Led Driver

codice / code	potenza / power	corrente / current	tensione / voltage	IP	n. prodotti
70071	14W	-	24Vdc	67	1 ~ 2
70072	36W	-	24Vdc	67	2 ~ 4
70073	75W	-	24Vdc	67	4 ~ 8