

GIOTTO SPOT



Descrizione del prodotto / Product description

Incasso LED per esterni .
Ideato per l'illuminazione uplight di facciate e architetture.

Corpo dissipante in alluminio tornito da pieno con trattamento superficiale di anodizzazione dura colore nero.

Ghiera esterna in Acciaio Inox AISI 316 L o Bronzo naturale.

Schermo superiore in vetro temperato extra-chiaro serigrafato (sp.4mm).

Lente interna ad emissione spot 15°, 30° o 60° in PMMA trasparente.

Multi-chip LED ad alta efficienza CRI ≥90.

Cavo di collegamento in neoprene 2x0,75mm², L 300mm.

Fornito con sistema di connessione rapido a due poli IP68 (vedi istruzioni di montaggio).

Recessed LED spot uplight.

Ideal for uplight lighting of facades and architectures.

Heat sink body made of turned aluminum.

External Ring made of Stainless Steel AISI 316 L or Natural Bronze.

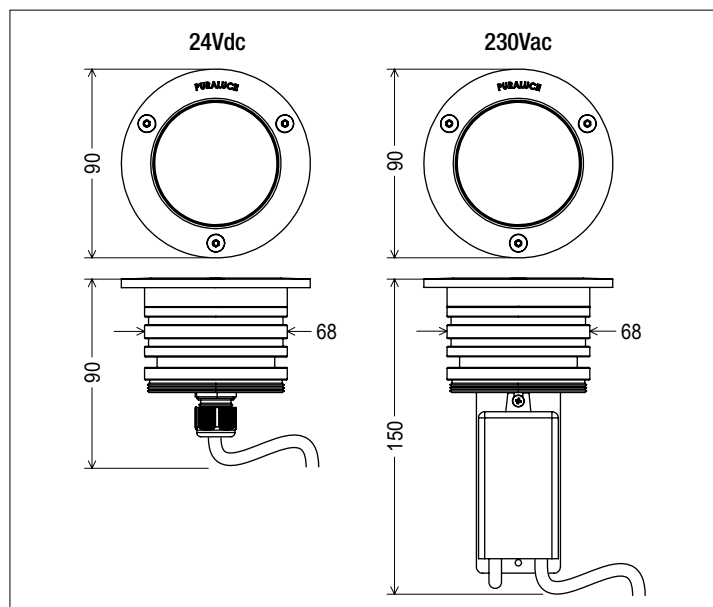
Upper screen made of extra clear temperate glass (4mm thickness)

Spot optics 15°, 30° or 60° made of clear PMMA.

Multi-chip LED with high efficiency CRI ≥90.



Connection cable 2x0,75mm², L 300mm.

Supplied with rapid IP68 connector (see assembly instructions).



Dati tecnici | Technical Info

* su richiesta / on requests

Finiture Finishes	<ul style="list-style-type: none">  Acciaio Inox Satinato <i>Satin Stainless Steel</i>  Bronzo Naturale <i>Natural Bronze</i>
Potenza Power	10W
Corrente Current	-
Tensione Voltage	24Vdc 230Vac (variante)
Tolleranza cromatica Chromatic tolerance	3 SDCM
Flusso luminoso Luminous Flux	1030lm
Mantenimento del flusso luminoso Flux Maintenance	≥50.000h
Temperature di esercizio Operating temperature	-20° ~ 45°

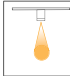
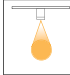
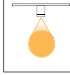
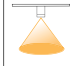
Simbologia tecnica Technical informations

	Conforme alle direttive CE
	Conforme alle normative RoHS
	Classe III (24Vdc)
	Classe II (230Vac)
	Indice di Protezione IP67

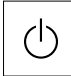
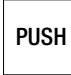
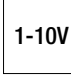

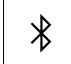
Temperatura di Colore Color Temperature

2700K - CRI 92 *
3000K - CRI 92
4000K - CRI 92 *

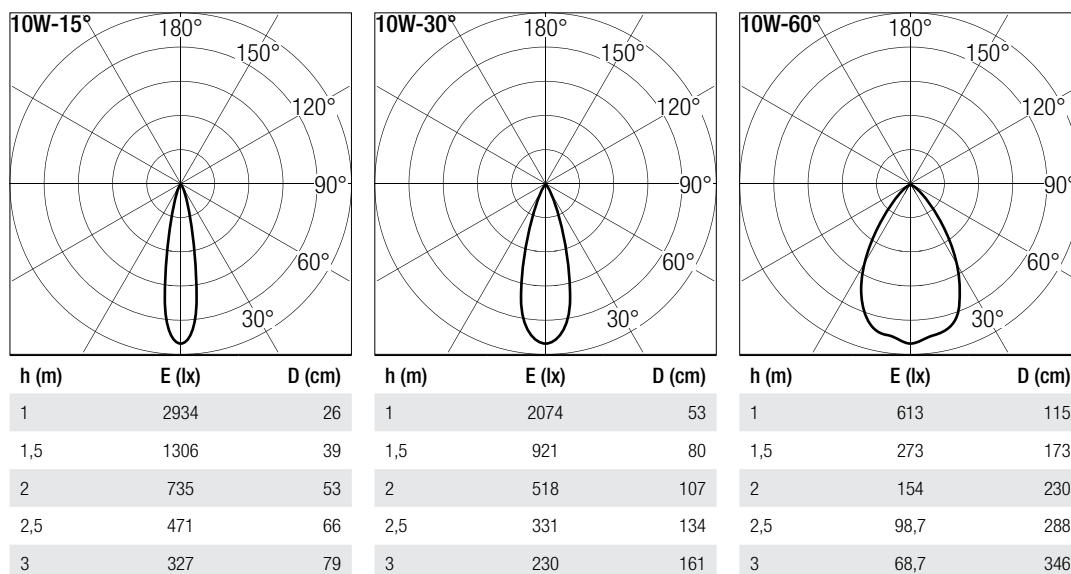
Ottiche Optics

	15° - Spot Beam
	30° - Medium Beam
	60° - Wide Beam
	20°x45° - Elliptical Beam *

Sistemi di Controllo Control System

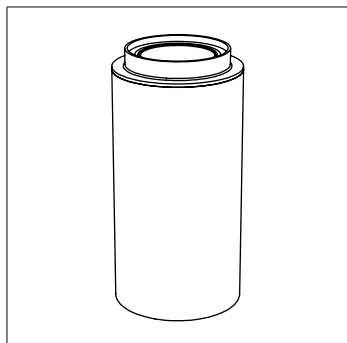
	On / Off (a bordo / on board)
	Push * (remoto / remote)
	1-10V , 0-10V * (remoto / remote)
	DALI * (remoto / remote)
	Casambi Bluetooth * (remoto / remote)

Dati Fotometrici | Photometric Specification



Accessori | Accessories

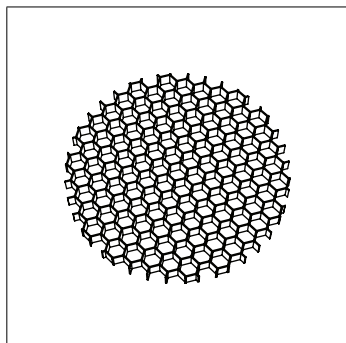
50622



Cassaforma PVC.
(Ø100mm H.200mm)

PVC Ground Box.
(Ø100mm H.200mm)

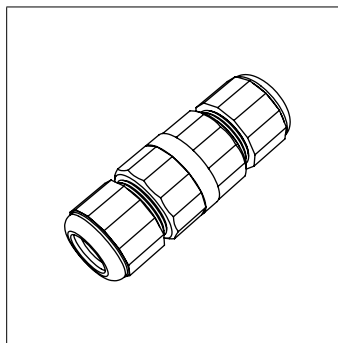
50624



Filtro alveolare nero.
(Ø54mm H.3mm)

Black Honey-comb filter
(Ø54mm H.3mm)

THB.391.A2A



Connettore lineare IP68 a 2 poli.
(Ø23x75mm)

2 poles linear IP68 connector.
(Ø23x75mm)

Alimentatori | Led Driver

codice / code	potenza / power	corrente / current	tensione / voltage	IP	n. prodotti
70071	14W	-	24Vdc	67	1
70072	36W	-	24Vdc	67	2 ~ 3
70073	75W	-	24Vdc	67	3 ~ 6