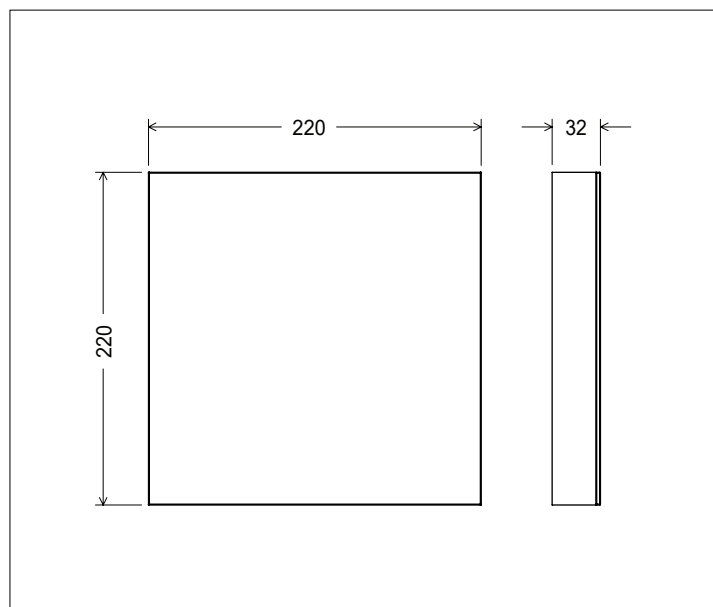


# AREA



## Descrizione del prodotto / Product description

Applique biemissione per interni.  
Corpo lampada in alluminio ricavato da taglio laser.  
Lente esterna in PMMA trasparente ricavata da lavorazione CNC.  
Schermo frontale in alluminio, rame o vetro specchiato.  
Circuito SMD PURALUCE da 140led.  
Sistema di connessione diretto all'alimentatore interno al prodotto (vedi istruzioni di montaggio).

Wall/Ceiling LED lamp for indoor with wall-wash optics.  
Lamp body made of aluminum obtained by laser cut.  
External Lens made of clear PMMA obtained by CNC.  
Front Screen made of aluminum, copper or mirror glass.  
SMD circuit made in PURALUCE with 140 LED.  
Direct connection system to the power supply inside the product (see assembly instructions).

## Dati tecnici | Technical Info

\* su richiesta / on requests

Finiture   Finishes	<ul style="list-style-type: none"> <li><span style="color: #C07040;">●</span> Rame Naturale   Natural Copper</li> <li><span style="color: #A9A9A9;">●</span> Specchio   Mirror</li> <li><span style="color: #00B0F0;">●</span> Verniciati RAL   RAL Paintings*</li> </ul>
Potenza   Power	24W
Corrente   Current	-
Tensione   Voltage	220/240Vac
Tolleranza cromatica   Chromatic tolerance	3 SDCM
Flusso luminoso   Luminous Flux	2 x 1440lm
Mantenimento del flusso luminoso   Flux Maintenance	≥50.000h
Temperature di esercizio   Operating temperature	-20° ~ 45°

## Simbologia tecnica Technical informations

	Conforme alle direttive CE
	Conforme alle normative RoHS
	Classe I
	Idoneo al montaggio su superfici infiammabili
	Indice di Protezione IP40

## Temperatura di Colore Color Temperature

2700K - CRI 92 *
3000K - CRI 92
4000K - CRI 92 *

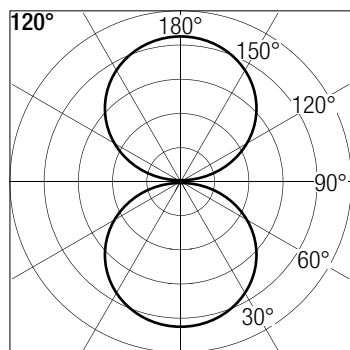
## Ottiche Optics



## Sistemi di Controllo Control System

	On / Off (a bordo / on board)
	PUSH Push * (a bordo / on board)
	1-10V 1-10V , 0-10V * (a bordo / on board)
	DALI * (remoto escluso / remote excluded)

**Dati Fotometrici | Photometric Specification**



<b>h (m)</b>	<b>E (lx)</b>	<b>D (cm)</b>
1	651	200
1,5	310	300
2	192	400
2,5	125	500
3	96	600