

# CUBO BRACCIO



## Descrizione del prodotto / Product description

Applique LED con braccio estensibile per interni.

Ideale per testa letto e luce ambiente. Corpo lampada in alluminio ricavato da taglio laser, Lente in PMMA trasparente con satinatura interna.

Ottica interna spot 30° in PMMA trasparente.

Circuito Power LED di potenza con quadrupla sorgente ad alta efficienza (fino a 150lm/W) CRI ≥90.

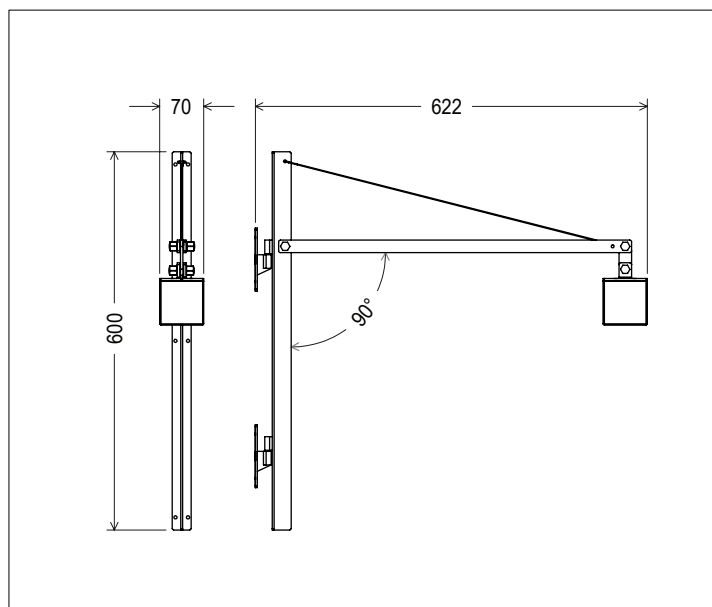
Disponibile con scatola di alimentazione remota con spina.

Applique LED with adjustable arm for indoor.

Ideal for ambient light or bed head. Lamp head made of laser cut aluminum and lens tured in clear PMMA.

Spot optic 30° made of clear PMMA. 4 Power LED with very high efficiency (up to 150lm/W) CRI ≥90.

Available with remote Driver Box with plug.



## Dati tecnici / Technical Info

\* su richiesta / on requests

Finiture / Finishes	<input type="radio"/> Bianco / White <input type="radio"/> Nero / Black <input type="radio"/> Verniciati RAL / RAL Paintings*
---------------------	---

Potenza / Power 4,2 ~ 8,6W

Corrente / Current 350 ~ 700mA

Tensione / Voltage 11,6Vdc

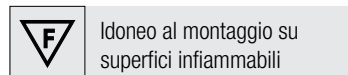
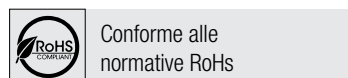
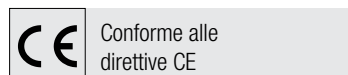
Tolleranza cromatica / Chromatic tolerance 3 SDCM

Flusso luminoso / Luminous Flux 504 ~ 843lm

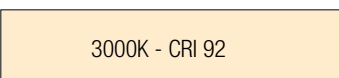
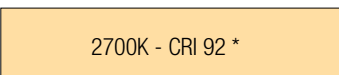
Mantenimento del flusso luminoso / Flux Maintenance ≥50.000h

Temperature di esercizio / Operating temperature -20° ~ 45°

## Simbologia tecnica Technical informations



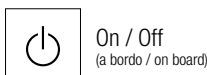
## Temperatura di Colore Color Temperature



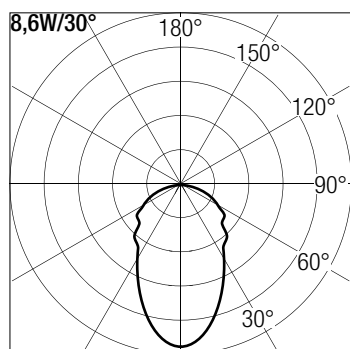
## Ottiche Optics



## Sistemi di Controllo Control System



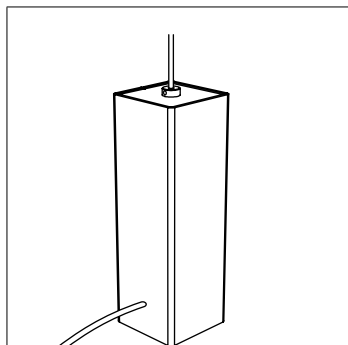
## Dati Fotometrici | Photometric Specification



h (m)	E (lx)	D (cm)
1	453	53
1,5	208	80
2	124	107
2,5	83	133
3	67	160

## Accessori | Accessories

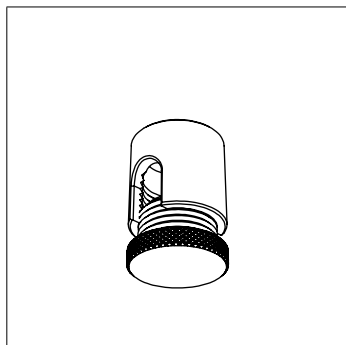
50340 / 50341



Scatola da terra con spina.  
(70x70x210mm, cavo L.800mm)

Floor Driver Box with plug.  
(70x70x210mm, cable L.800mm)

50348



Decentramento Cavo Nero.  
(Ø15mm H.20mm)

Black Anodized cable decentralization.  
(Ø15mm H.20mm)

## Alimentatori | Led Driver

codice / code	potenza / power	corrente / current	tensione / voltage	IP	n. prodotti
70010	10W	350mA	3 ~ 30Vdc	20	1 ~ 2
70016	30W	350mA	28 ~ 56Vdc	20	3 ~ 4
70011	10W	500mA	3 ~ 20Vdc	20	1
70017	30W	500mA	28 ~ 56Vdc	20	3 ~ 4
70012	10W	700mA	3 ~ 20Vdc	20	1
70018	30W	700mA	20 ~ 42Vdc	20	2 ~ 3