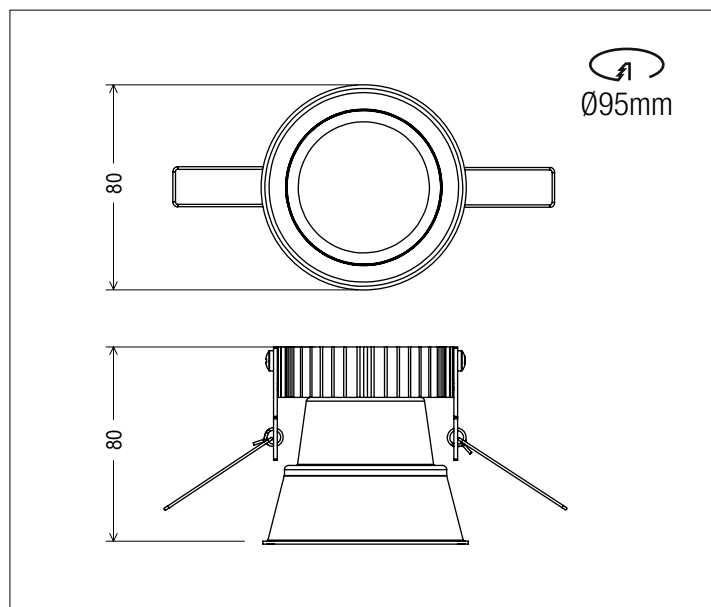


RASO MINI



Descrizione del prodotto / Product description

Incasso LED a rasare per interni.
Corpo lampada in alluminio o rame
tornito da lastra.

Dissipatore posteriore in estruso di
alluminio e molle in filo di acciaio
armonico.

Schermo frontale in PMMA
microprismato per ottica diffusa 70°.
Schermo frontale in PMMA
trasparente per ottiche spot.

Sorgente COB LED ad alta resa
CRI>90.

Fornito con connettore IP20.

Recessed trimless LED for indoor.
Lamp body made of turned
aluminum or copper.

Rear heat-sink made of extruded
aluminum and spring made of
harmonic steel wire.

Micro-prismatic screen made of
clear PMMA for 70° optic.
Polycarbonate spot optics made of
clear PMMA.

Upper screen made of turned clear
PMMA.

COB LED source with high resolution
CRI>90.

Supplied with IP20 connector.

Alimentatore ON/OFF incluso.

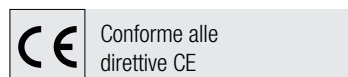
ON/OFF driver included.

Dati tecnici / Technical Info

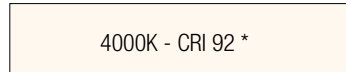
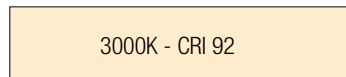
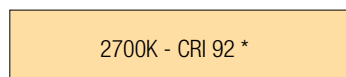
* su richiesta / on requests

Finiture Finishes	<input type="radio"/> Bianco White <input type="radio"/> Nero Black <input type="radio"/> Verniciato Oro 522 Gold 522 Painted <input type="radio"/> Rame Naturale Natural Copper <input type="radio"/> Verniciati RAL RAL Paintings*
Potenza Power	10W
Corrente Current	500mA
Tensione Voltage	17Vdc
Tolleranza cromatica Chromatic tolerance	3 SDCM
Flusso luminoso Luminous Flux	1180lm
Mantenimento del flusso luminoso Flux Maintenance	≥50.000h
Temperature di esercizio Operating temperature	-20° ~ 45°

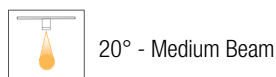
Simbologia tecnica Technical informations



Temperatura di Colore Color Temperature



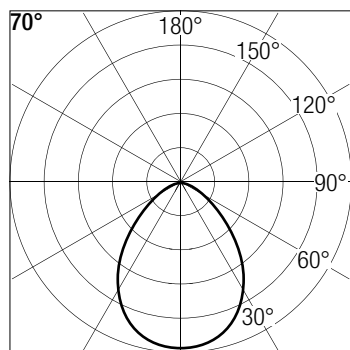
Ottiche Optics



Sistemi di Controllo Control System



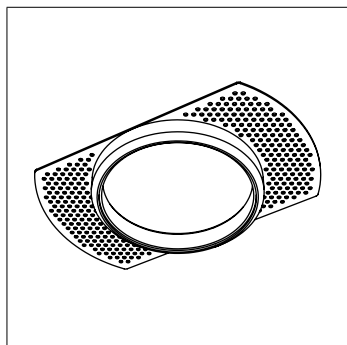
Dati Fotometrici | Photometric Specification



h (m)	E (lx)	D (cm)
1	642	147
1,5	287	221
2	172	295
2,5	120	370
3	88	440

Accessori | Accessories

46086



Cassaforma per incasso trimless.
(90x150mm) foro Ø95mm

trimless ceiling box.
(90x150mm) hole Ø95mm