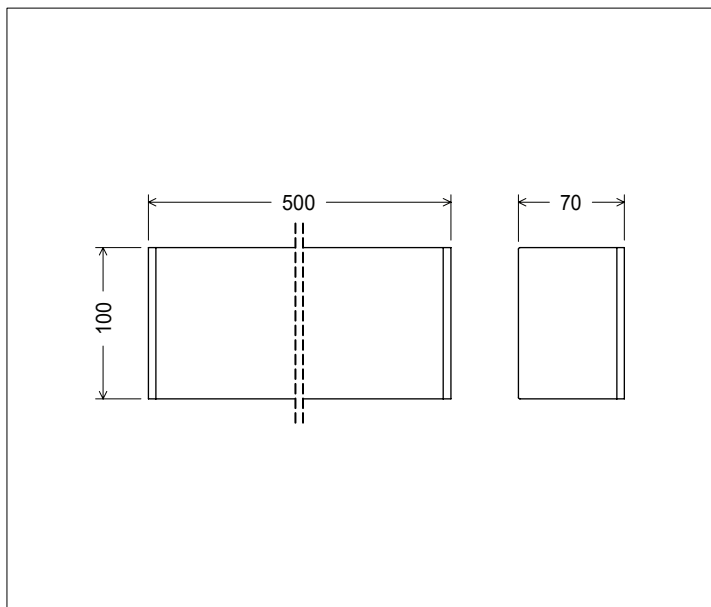


TRACCIA 500



Descrizione del prodotto / Product description

Applique LED per interni ed esterni.
Ideale per l'illuminazione d'ambiente.
Corpo lampada realizzati in alluminio
ricavato da taglio laser e verniciatura
a polvere.
Singola o Doppia Emissione Wall
Wash.

*Applique LED for indoor or outdoor.
Ideal for ambient light.
Lamp body made of laser cut painted
aluminum.
Single or double wall wash emission.*

Dati tecnici | Technical Info

* su richiesta / on requests

Finiture Finishes	<ul style="list-style-type: none"> ● Grigio Grafite Graphite Grey ● Cemento Concrete ● Corten Scuro Dark Corten ○ Bianco White ● Verniciati RAL RAL Paintings*
Potenza Power	25W
Corrente Current	-
Tensione Voltage	220/240Vac 24Vdc *
Tolleranza cromatica Chromatic tolerance	3 SDCM
Flusso luminoso Luminous Flux	3060lm
Mantenimento del flusso luminoso Flux Maintenance	≥50.000h
Temperature di esercizio Operating temperature	-20° ~ 45°

Simbologia tecnica Technical informations

	Conforme alle direttive CE
	Conforme alle normative RoHS
	Classe I
	Indice di Protezione IP65

Temperatura di Colore Color Temperature

2700K - CRI 92 *
3000K - CRI 92
4000K - CRI 92 *

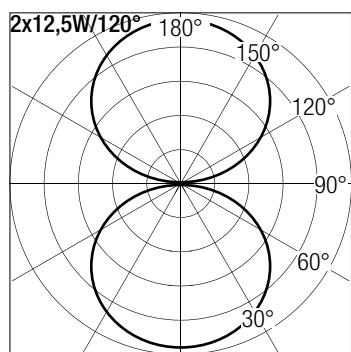
Ottiche Optics

	120° - Wall Washer
	Simmetrica Diffusa Pre-inclinata

Sistemi di Controllo Control System

	On / Off (a bordo / on board)
	Push * (remoto escluso / remote excluded)
	1-10V , 0-10V * (remoto escluso / remote excluded)
	DALI * (remoto escluso / remote excluded)

Dati Fotometrici | Photometric Specification



h (m)	E (lx)	Ø (cm)
0,5	1730	-
1	433	-
1,5	195	-
2	116	-
-	-	-