

WALKER



Descrizione del prodotto / Product description

Segnapasso LED per interni ed esterni con ottica asimmetrica 80°.

Corpo lampada in pressofusione di Zama, dissipatore interno in alluminio tornito anodizzato nero e lente piano-convessa in PMMA trasparente.

Power LED di potenza ad altissima efficienza (fino a 150lm/W) CRI ≥90.

Uscita con 2 cavi di collegamento radox (rosso/nero) 1x0,25mm², L 100mm.

Fornito con sistema di connessione rapida termoretraibile (vedi istruzioni di montaggio).

Ideale per l'illuminazione di percorsi e camminamenti.

Footlight LED for indoor and outdoor applications with asymmetric optic 80°.

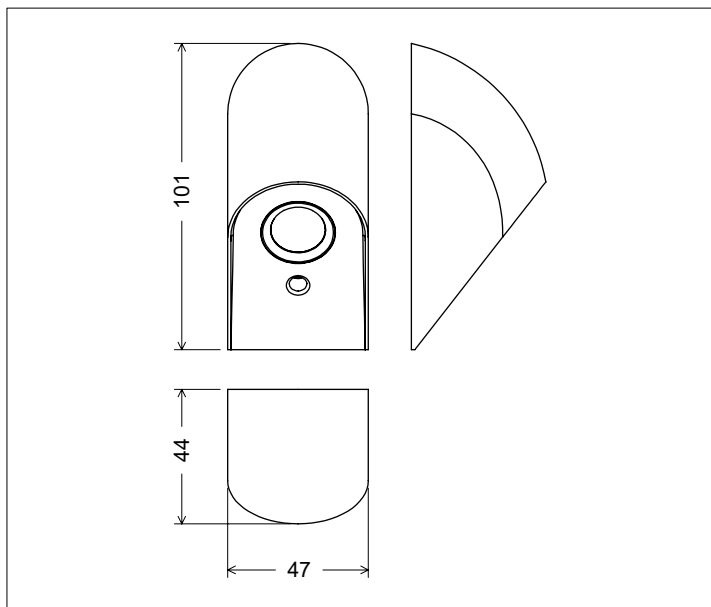
Body lamp made of die cast Zama, interna heatsink made of black anodized aluminium and lens made of clear PMMA.

Power LED with very high efficiency (up to 150lm / W) CRI ≥90.

Output with 2 connection cable 1x0.25mm², L 100mm.

Supplied with heat shrink fast connection system (see assembly instructions).

Ideal for lighting paths and walkways.



Dati tecnici / Technical Info

* su richiesta / on requests

Finiture / Finishes	Rame Naturale Natural Copper
	Zinco Zinc
	Grigio Grafite Graphite Grey
	Cemento Concrete
	Corten Corten
	Mattone Brick Red
	Verniciati RAL RAL Paintings*
Potenza / Power	3W
Corrente / Current	700mA
Tensione / Voltage	2 ~ 3V 220/240Vac *
Tolleranza cromatica / Chromatic tolerance	3 SDCM
Flusso luminoso / Luminous Flux	375lm
Mantenimento del flusso luminoso / Flux Maintenance	≥50.000h
Temperature di esercizio / Operating temperature	-20° ~ 45°

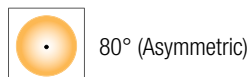
Simbologia tecnica Technical informations

	Conforme alle direttive CE
	Conforme alle normative RoHS
	Classe III
IP65	Indice di Protezione IP65

Temperatura di Colore Color Temperature

2700K - CRI 92 *
3000K - CRI 92
4000K - CRI 92 *

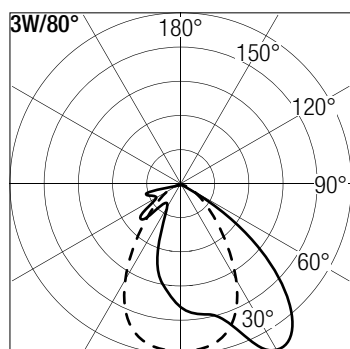
Ottiche Optics



Sistemi di Controllo Control System

	On / Off (remoto escluso / remote excluded)
PUSH	Push * (remoto escluso / remote excluded)
1-10V	1-10V , 0-10V * (remoto escluso / remote excluded)
	DALI * (remoto escluso / remote excluded)

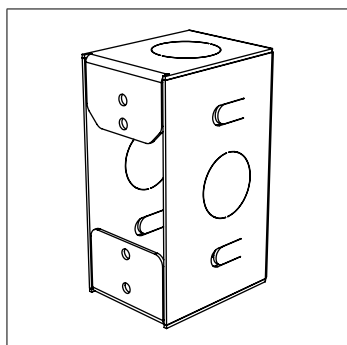
Dati Fotometrici | Photometric Specification



R (m)	E (lx)
0,25	700
0,50	330
1,00	92
1,50	41
2,00	24

Accessori | Accessories

47014



Cassaforma per alimentazione integrata (34x75x45mm).

*Recessed Box for driver on-board.
(34x75x45mm)*

Alimentatori | Led Driver

codice / code	potenza / power	corrente / current	tensione / voltage	IP	n. prodotti
70012	10W	700mA	3 ~ 14Vdc	20	1 ~ 4
70025	15W	700mA	3 ~ 20Vdc	67	1 ~ 6