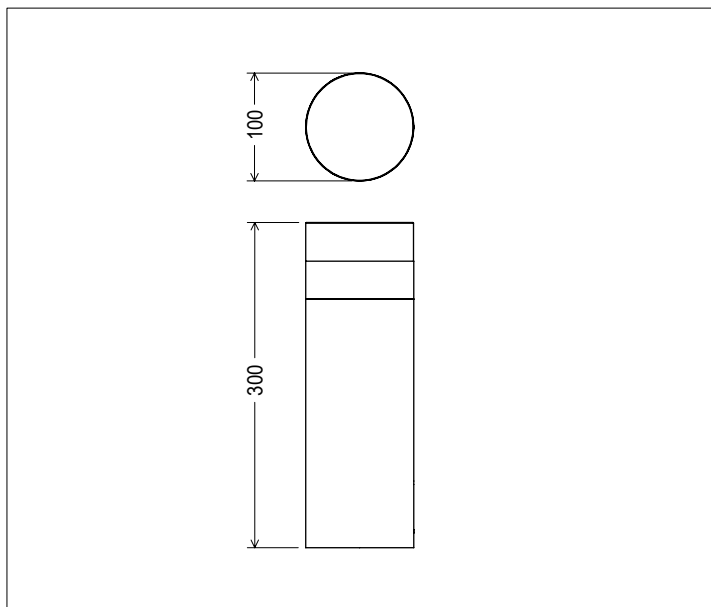


FUJI 100 (H.300mm)



Descrizione del prodotto / Product description

Paletto luminoso LED da esterno con ottica radiale 360° o unidirezionale 180°.

Corpo lampada e tappo superiore in alluminio verniciato.

Lente realizzata da monoblocco in PMMA trasparente e dissipatore.

Disponibile con ghiera di fissaggio.

Fornito con sistema di connessione IP68 (vedi istruzioni di montaggio).

Bollard LED for outdoor with radial 360° or mono-directional 180° optic. Body and upper cap made of painted aluminium.

Lens made of turned clear PMMA.

Available with fixing ring.

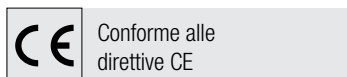
Supplied with IP68 connector (see assembly instructions)

Dati tecnici | Technical Info

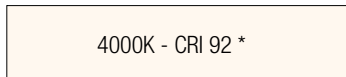
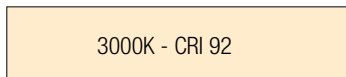
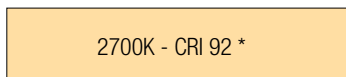
* su richiesta / on requests

Finiture Finishes	<ul style="list-style-type: none"> ● Grigio Grafite Graphite Grey ● Cemento Concrete ● Corten Scuro Dark Corten ● Verde Scuro Dark Green ● Verniciati RAL RAL Paintings*
Potenza Power	10W
Corrente Current	-
Tensione Voltage	220/240Vac 24Vdc *
Tolleranza cromatica Chromatic tolerance	3 SDCM
Flusso luminoso Luminous Flux	1150lm (nominale / nominal)
Mantenimento del flusso luminoso Flux Maintenance	≥50.000h
Temperature di esercizio Operating temperature	-20° ~ 45°

Simbologia tecnica Technical informations



Temperatura di Colore Color Temperature



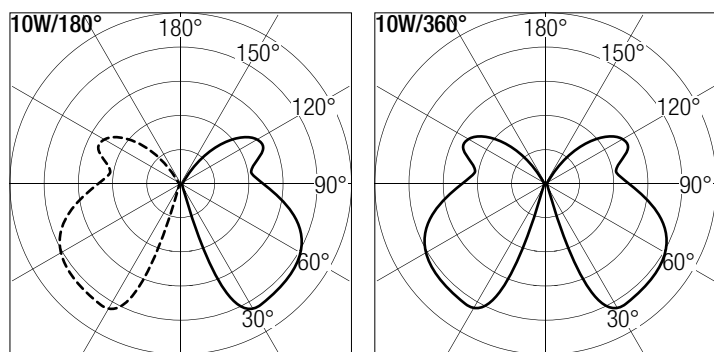
Ottiche Optics



Sistemi di Controllo Control System



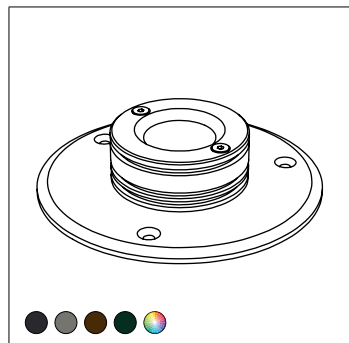
Dati Fotometrici | Photometric Specification



R (m)	180°	E (lx)	R (m)	360°	E (lx)
0,10		1350	0,10		1350
0,20		447	0,20		447
0,50		109	0,50		109
1,00		37	1,00		37
1,50		21	1,50		21

Accessori | Accessories

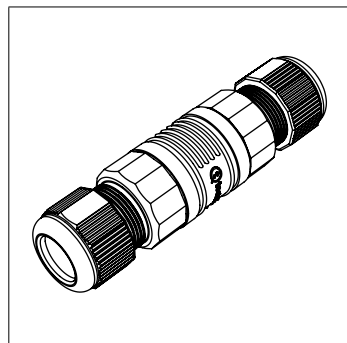
Ghiera di Fissaggio / Fixing Ring



Ghiera per fissaggio a terra
(Ø160mm H.6mm)

Ground Fixing Ring
(Ø160mm H.6mm)

THB.391.R4A.R



Connettore lineare IP68 a 4 poli.
ANTICONDENSA (Ø23x89mm)

4 poles linear IP68 connector.
ANTICONDENSATION (Ø23x89mm)