

# PILZ UPLIGHT



## Descrizione del prodotto / Product description

Incasso LED per esterno ad emissione spot.

Corpo interno dissipante in alluminio anodizzato, lente in PMMA trasparente vibrolucidato e flangia in Acciaio Inox Aisi 316L o bronzo naturale.

Optica ad emissione spot.

Pressacavo posteriore M16x1,5 IP68.

Power LED di potenza ad altissima efficienza (fino a 150lm/W) CRI ≥90.

Cavo di collegamento 2x0,5mm<sup>2</sup>, L 200mm.

Fornito con sistema di connessione rapida termoretraibile (vedi istruzioni di montaggio).

Recessed spot LED.

Heat-sink made of anodized aluminium, clear PMMA optic, and upper flange made of Stainless Steel AISI316L or natural bronze.

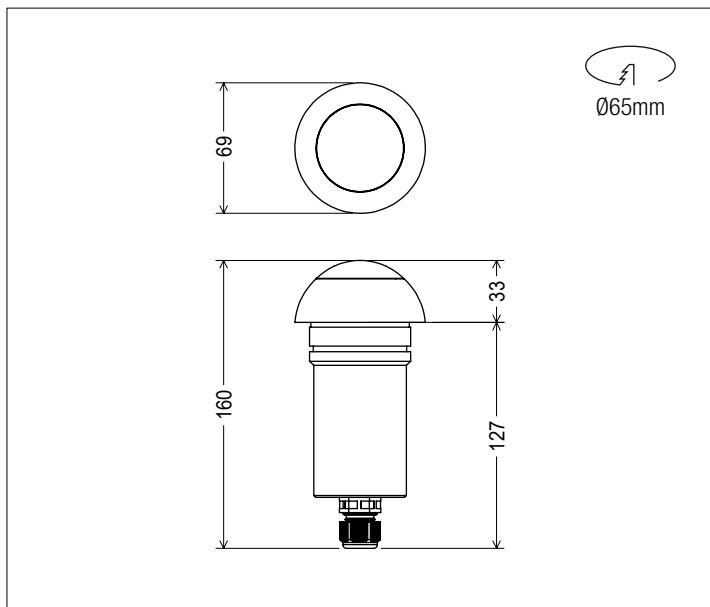
Spot optic.

Rear co-printed cable gland M16x1.5 IP68.

Power LED with very high efficiency (up to 150lm / W) CRI ≥90.




Connection cable 2x0.5mm<sup>2</sup>, L 200mm.

Supplied with heat shrink fast connection system (see assembly instructions)




## Dati tecnici | Technical Info

\* su richiesta / on requests

Finiture   Finishes	<ul style="list-style-type: none"> <li> Acciaio Inox Satinato AISI316L   <i>Satin Stainless Steel AISI316L</i></li> <li> Bronzo Naturale   <i>Natural Bronze</i></li> <li> Verniciati RAL   <i>RAL Paintings*</i></li> </ul>
Potenza   Power	3W
Corrente   Current	-
Tensione   Voltage	24Vdc 220/240Vac *
Tolleranza cromatica   Chromatic tolerance	3 SDCM
Flusso luminoso   Luminous Flux	375lm
Mantenimento del flusso luminoso   Flux Maintenance	≥50.000h
Temperature di esercizio   Operating temperature	-20° ~ 45°






## Simbologia tecnica Technical informations

	Conforme alle direttive CE
	Conforme alle normative RoHS
	Classe III
<b>IP67</b>	Indice di Protezione IP67



## Temperatura di Colore Color Temperature

2700K - CRI 92 *
3000K - CRI 92
4000K - CRI 92 *

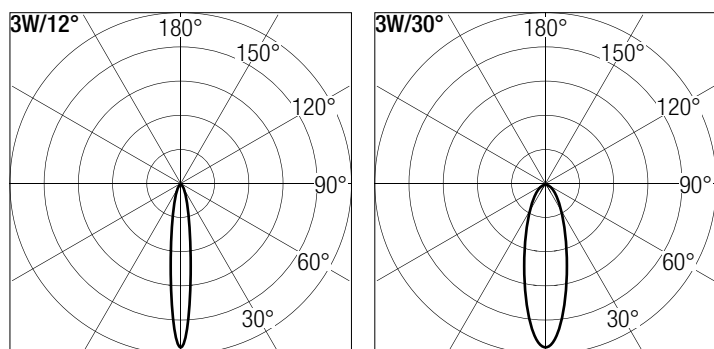
## Ottiche Optics

	8° - Very Narrow Beam *
	12° - Narrow Beam
	30° - Flood Beam
	45° - Wide Flood Beam *
	15x45° - Elliptical Beam *

## Sistemi di Controllo Control System

	On / Off (remoto escluso / remote excluded)
<b>PUSH</b>	Push * (remoto escluso / remote excluded)
<b>1-10V</b>	1-10V , 0-10V * (remoto escluso / remote excluded)
	DALI * (remoto escluso / remote excluded)

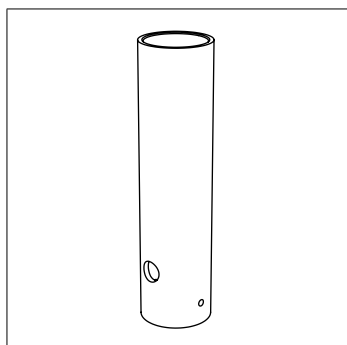
### Dati Fotometrici | Photometric Specification



h (m)	E (lx)	D (cm)	h (m)	E (lx)	D (cm)
1	2660	21	1	646	53
1,5	1134	31	1,5	285	80
2	695	42	2	160	107
2,5	425	52	2,5	103	133
3	303	63	3	71	160

### Accessori | Accessories

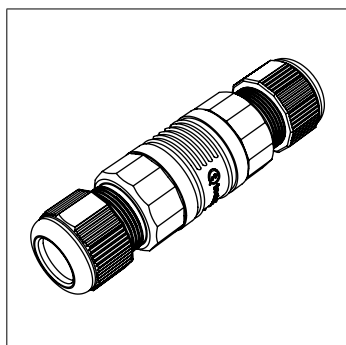
31664



Cassaforma per incasso a terra  
(Ø63mm H.250mm)

Recessed Ground Box  
(Ø63mm H.250mm)

THB.391.R4A.R



Connettore lineare IP68 a 4 poli.  
ANTICONDENSA (Ø23x89mm)

4 poles linear IP68 connector.  
ANTICONDENSATION (Ø23x89mm)

### Alimentatori | Led Driver

codice / code	potenza / power	corrente / current	tensione / voltage	IP	n. prodotti
70062	30W	-	24Vdc	20	1 ~ 8
70072	30W	-	24Vdc	67	1 ~ 8
70063	75W	-	24Vdc	20	1 ~ 15
70073	75W	-	24Vdc	67	1 ~ 15